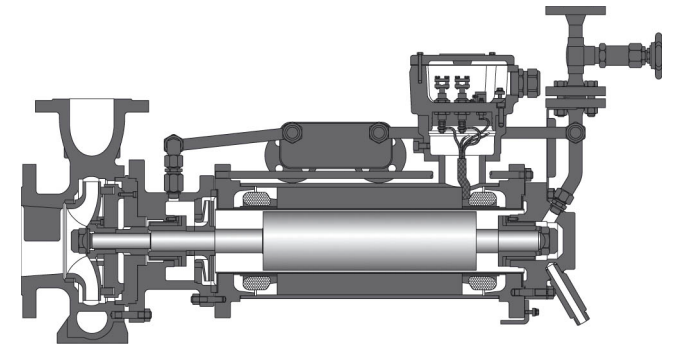
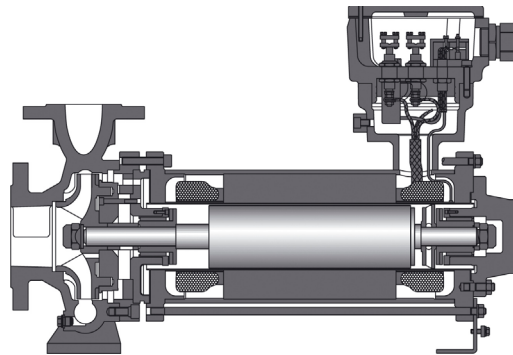
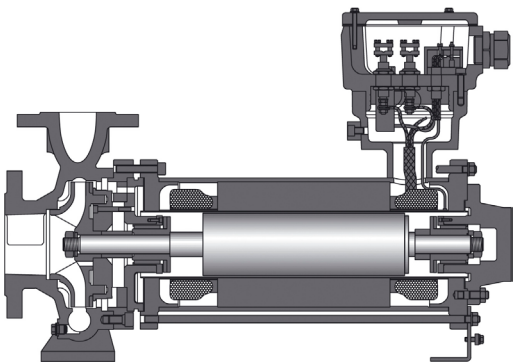


PRODUKTINFORMATION  
SPALTROHRMOTORPUMPE TYP CN / CNF / CNK

# HERMETIC *E-Line*



**ZART®**

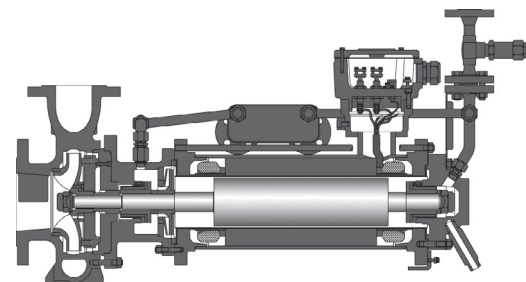
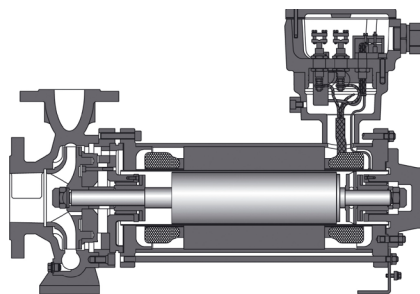
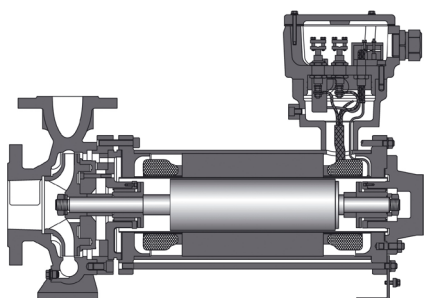
*simply best balance*

## Inhaltsverzeichnis

|                                       |           |  |           |
|---------------------------------------|-----------|--|-----------|
| <b>Allgemeine Informationen</b> ..... | <b>3</b>  | <b>Vorteile</b> .....                    | <b>15</b> |
| <b>Funktion</b> .....                 | <b>4</b>  | <b>Technische Daten</b> .....            | <b>17</b> |
| Funktionen CN .....                   | 4         | Werkstoffe .....                         | 17        |
| Funktionen CNF .....                  | 5         | Druck- und Temperaturgrenzen .....       | 18        |
| Funktionen CNK .....                  | 6         | Spaltrohromotoren .....                  | 19        |
| <b>Funktionsprinzip</b> .....         | <b>7</b>  | <b>Dokumentation und Prüfungen</b> ..... | <b>20</b> |
| Lagerung .....                        | 7         | <b>Ersatzteile</b> .....                 | <b>21</b> |
| Axialschubentlastung .....            | 8         | <b>Überwachungseinrichtungen</b> .....   | <b>23</b> |
| <b>Ausführungsvarianten</b> .....     | <b>9</b>  | <b>Kontakt</b> .....                     | <b>25</b> |
| <b>Kennfelder</b> .....               | <b>11</b> |  |           |
| 2900 rpm 50 Hz .....                  | 11        |  |           |
| 1450 rpm 50 Hz .....                  | 12        |  |           |
| 3500 rpm 60 Hz .....                  | 13        |  |           |
| 1750 rpm 60 Hz .....                  | 14        |  |           |

## Inhaltsverzeichnis

|                             |
|-----------------------------|
| Allgemeine Informationen    |
| Funktion                    |
| Funktionsprinzip            |
| Ausführungsvarianten        |
| Kennfelder                  |
| Vorteile                    |
| Technische Daten            |
| Dokumentation und Prüfungen |
| Ersatzteile                 |
| Überwachungseinrichtungen   |
| Kontakt                     |



## Informationen

### Einsatzgebiete / Anwendungen

Zur sicheren Förderung von aggressiven, toxischen, heißen, explosiven, kostbaren und feuergefährlichen Flüssigkeiten sowie Flüssiggasen.

### Bauart / Ausführung

Horizontale, wellendichtungslose Spiralgehäusepumpen in Prozessbauweise mit vollkommen geschlossenem Spaltrohrmotor, mit Radialrad, einstufig, einflutig. Die Anschlussmaße des Gehäuses entsprechen EN 22 858 / ISO 2858.

### Bauart Spaltrohrmotorpumpe Typ CN

Die Baureihe CN ist die Standardausführung der HERMETIC Spaltrohrmotorpumpen und ist geeignet zur Förderung von allen gängigen Flüssigkeiten mit entsprechendem Abstand zum Dampfdruck (nicht siedende Medien).

### Bauart Spaltrohrmotorpumpe Typ CNF

Die Baureihe CNF ist die Ausführung für Flüssiggase, siedende Medien und Kondensate. Mit integriertem Hilfslaufrad und interner Flüssigkeitsrückführung ist sie geeignet zur Förderung von Flüssigkeiten nahe am Dampfdruck.

### Bauart Spaltrohrmotorpumpe Typ CNK

Die Baureihe CNK ist die Ausführungsvariante zur Förderung von heißen organischen Wärmeträgerölen sowie Heizbadflüssigkeiten. Je nach Einsatz und Anwendung wird diese Ausführung mit Plattenwärmetauscher oder Rohrbündelwärmetauscher ausgestattet.

### Antrieb

Das Spaltrohr, eine unserer Kernkompetenzen, wird im Fließpressverfahren hergestellt und ist als Nickelbasislegierung ein wesentlicher Bestandteil des hocheffizienten Spaltrohrmotors. In druckfestgekapselter Ausführung entspricht

unser Spaltrohrmotor dem Explosionsschutz nach Richtlinie 2014 / 34 / EU. Der flüssigkeitsgefüllte Spaltrohrmotor beschleunigt innerhalb Sekunden auf die Betriebsdrehzahl und arbeitet aufgrund der hydrodynamischen Gleitlager im Dauerbetrieb verschleiß- und wartungsfrei. Der Spaltrohrmotor ist geräusch- und vibrationsarm und bietet die doppelte Sicherheit gegen Leckage.

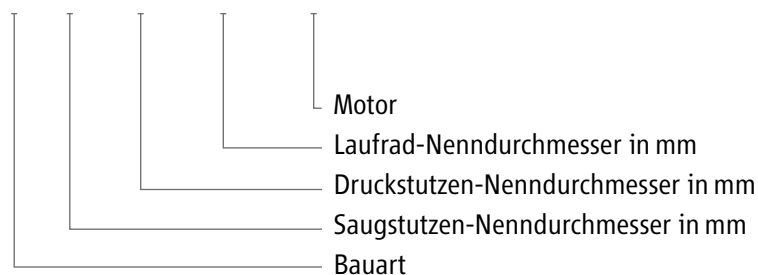
### Betriebsdaten

|                                   |                             |                             |
|-----------------------------------|-----------------------------|-----------------------------|
| Frequenz:                         | 50 Hz                       | 60 Hz                       |
| Fördermenge [Q]:                  | max. 1700 m <sup>3</sup> /h | max. 1800 m <sup>3</sup> /h |
| Förderhöhe [H]:                   | max. 150 m                  | max. 220 m                  |
| Abgabeleistung [P2]:              | max. 520 kW                 | max. 622 kW                 |
| Förderguttemperatur [t] CN / CNF: | -120 °C bis +360 °C         | -120 °C bis +360 °C         |
| Förderguttemperatur [t] CNK:      | max. bis +400 °C            | max. bis +400 °C            |
| Betriebsdruck:                    | 16 / 25 bar                 | 16 / 25 bar                 |

(Erweitertes Leistungsraster auf Anfrage verfügbar)

### Pumpen- und Hydraulikbezeichnungen

#### CN 50 – 32 – 200 N34L-2



Inhaltsverzeichnis

Allgemeine Informationen

Funktion

Funktionsprinzip

Ausführungsvarianten

Kennfelder

Vorteile

Technische Daten

Dokumentation und Prüfungen

Ersatzteile

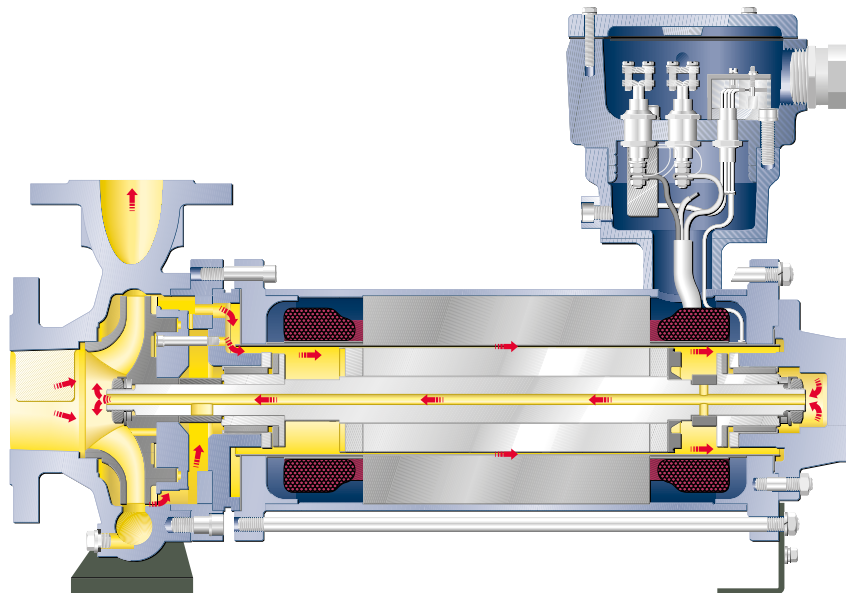
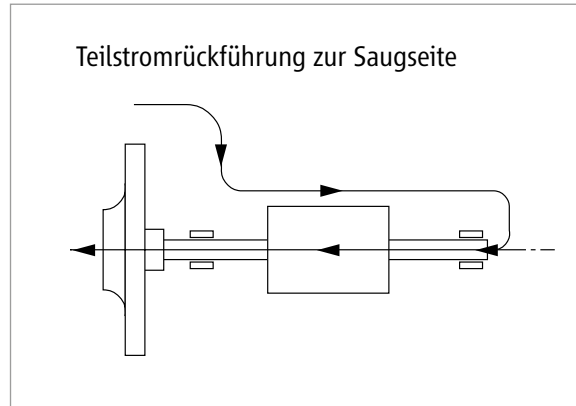
Überwachungseinrichtungen

Kontakt



**Funktionen CN**

Der Teilstrom zur Kühlung des Motors und Schmierung der Gleitlager wird an der Peripherie des Laufrades abgezweigt und nach Durchströmen des Motors wieder durch die Hohlwelle auf die Saugseite des Laufrades zurückgeführt. Diese Ausführung ist geeignet zur Förderung unkritischer Flüssigkeiten mit niedrigem Dampfdruck.



Inhaltsverzeichnis

Allgemeine Informationen

**Funktion**

Funktionsprinzip

Ausführungsvarianten

Kennfelder

Vorteile

Technische Daten

Dokumentation und Prüfungen

Ersatzteile

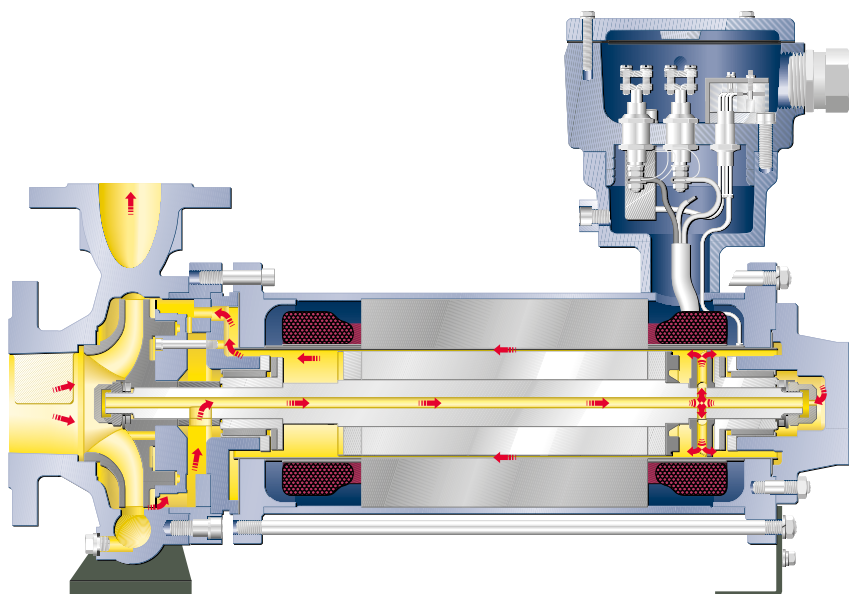
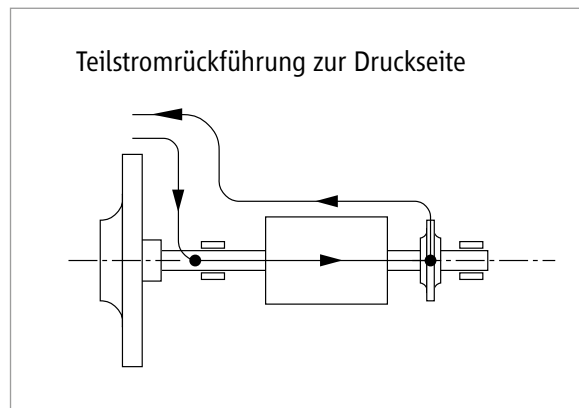
Überwachungseinrichtungen

Kontakt



## Funktionen CNF

Der Teilstrom zur Kühlung des Motors und Schmierung der Gleitlager wird an der Peripherie des Laufrades abgezweigt und nach Durchströmen des Motors wieder auf die Druckseite zurückgeführt. Ein Hilfslaufrad dient zur Überwindung der auf diesem Weg anfallenden hydraulischen Druckverluste. Durch die Teilstromrückführung zur Druckseite hat der erwärmte Motorkühlstrom beim Wiedereintritt in die Pumpe noch genügend Druckreserve über der Siedelinie der Förderflüssigkeit. Unter sonst gleichen Bedingungen können daher mit dieser Bauart auch Flüssiggase mit extrem steiler Dampfdruckkurve gefördert werden.



[Inhaltsverzeichnis](#)

[Allgemeine Informationen](#)

**Funktion**

[Funktionsprinzip](#)

[Ausführungsvarianten](#)

[Kennfelder](#)

[Vorteile](#)

[Technische Daten](#)

[Dokumentation und Prüfungen](#)

[Ersatzteile](#)

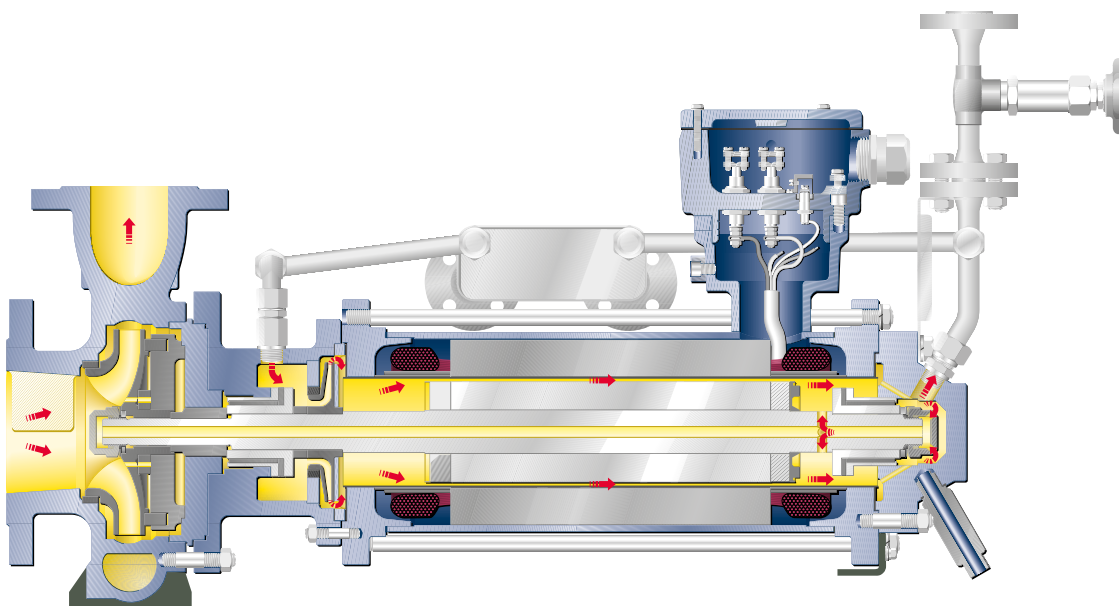
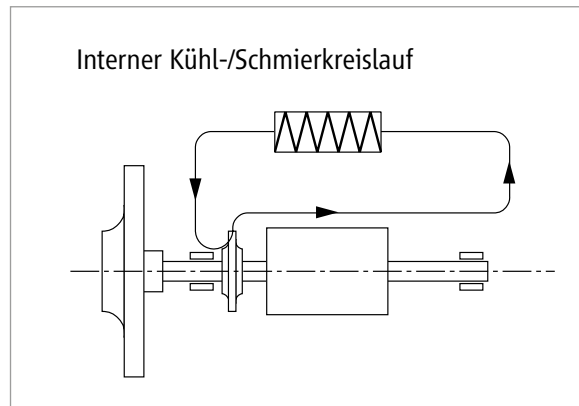
[Überwachungseinrichtungen](#)

[Kontakt](#)



## Funktionen CNK

Die Förderflüssigkeit gelangt durch den Saugraum in das Laufrad und wird durch dieses zum Druckstutzen gefördert. Eine Wärmesperre verhindert den direkten Wärmeübergang vom Pumpen- zum Motorteil. Die Motorverlustwärme wird durch den sekundären Kühl-/Schmierkreislauf in einen getrennt angeordneten Wärmetauscher abgeführt. Dieser Kühl-/Schmierkreislauf versorgt gleichzeitig die Gleitlager. Damit können pumpenseitig Flüssigkeiten mit einer Temperatur von bis zu  $+400\text{ }^{\circ}\text{C}$  gefördert werden, während sich der sekundäre Kühlkreislauf auf einem niedrigeren Temperaturniveau befindet. Diese Bauart eignet sich auch zur Förderung verunreinigter oder mit Feststoffen versetzter Flüssigkeiten, gegebenenfalls unter Eindosierung reiner Prozessflüssigkeit in den Motorkreislauf.



Inhaltsverzeichnis

Allgemeine Informationen

**Funktion**

Funktionsprinzip

Ausführungsvarianten

Kennfelder

Vorteile

Technische Daten

Dokumentation und  
Prüfungen

Ersatzteile

Überwachungseinrichtungen

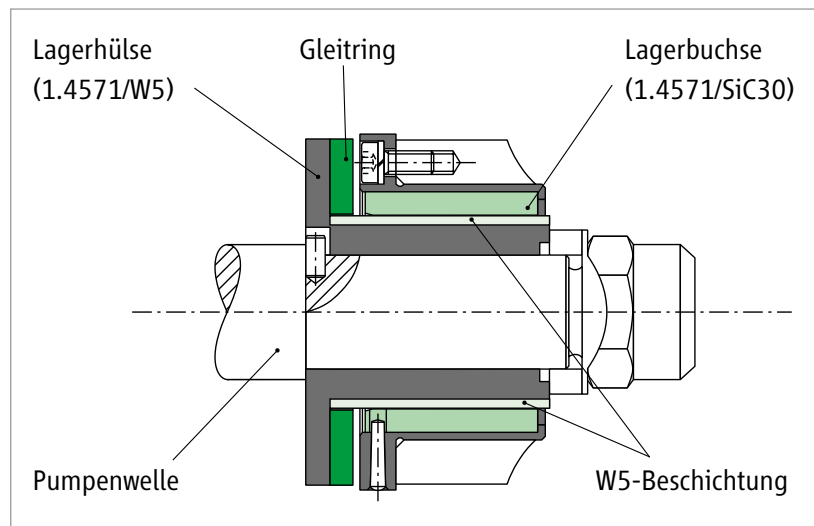
Kontakt



## Lagerung

Die hermetische Bauweise setzt die Anordnung der Lager in der Förderflüssigkeit voraus. Daher kommen als Lager meist nur hydrodynamische Gleitlager zur Anwendung. Diese haben bei richtiger Betriebsweise den Vorteil, dass es keine Berührung zwischen den Lagergleitflächen gibt. Dadurch arbeiten sie im Dauerbetrieb verschleiß- und wartungsfrei. Standzeiten von 8 bis 10 Jahren sind für hermetische Pumpen durchaus keine Seltenheit.

Als nahezu universelle Lagerpaarung haben sich Werkstoffe auf der Basis Wolframcarbid (W5) gegen Siliziumcarbid (SiC30) erwiesen. Diese Paarungen bestehen aus einer metallischen Wellenhülse aus Edelstahl (1.4571) mit einer Wolframcarbidbeschichtung nach dem „Hochgeschwindigkeits-Flammspritz“-Verfahren und einer feststehenden Lagerbuchse aus keramischem Werkstoff (SiC30), welcher in einer Edelstahlhülse gefasst ist. SiC30 ist ein Mischwerkstoff aus Siliziumcarbid und Graphit, der die Produktvorteile beider Werkstoffe verbindet. Mischreibungszustände, wie sie beispielsweise beim An- und Abfahren von Pumpen auftreten, bleiben mit SiC30 sehr gut beherrschbar. Zudem ist dieser Werkstoff thermoschockbeständig (hohe Temperaturwechselbeständigkeit), chemisch weitestgehend inert sowie blisterstabil (keine Blasenbildung an der Werkstoffoberfläche) und abrasionsfest.



[Inhaltsverzeichnis](#)

[Allgemeine Informationen](#)

[Funktion](#)

**[Funktionsprinzip](#)**

[Ausführungsvarianten](#)

[Kennfelder](#)

[Vorteile](#)

[Technische Daten](#)

[Dokumentation und Prüfungen](#)

[Ersatzteile](#)

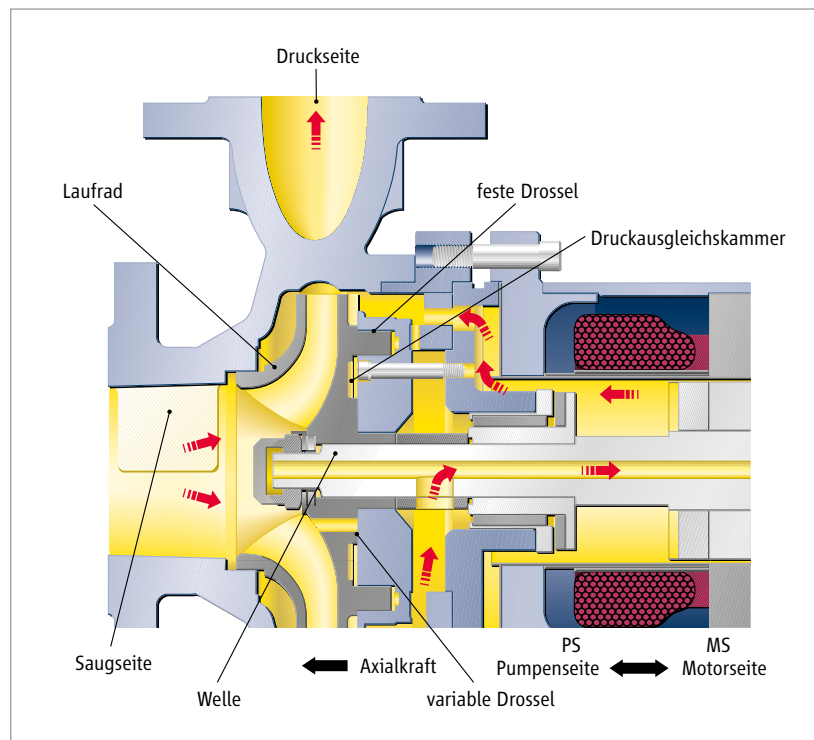
[Überwachungseinrichtungen](#)

[Kontakt](#)

## Axialschubentlastung

Die Entwicklung hermetischer Pumpen war von der Lösung eines zentralen Problems, dem der Eliminierung axialer Kräfte am Rotor, abhängig. Die breite Palette der Stoffeigenschaften der zu fördernden Flüssigkeiten schließt die Verwendung mechanischer Axiallager aus. Allgemeingültig konnte diese Aufgabe nur durch die hydraulische Entlastung des Rotors gelöst werden.

Das Funktionsprinzip der hydraulischen Entlastungseinrichtung der Baureihe CN / CNF / CNK beruht auf dem Zusammenwirken einer festen Drosseleinrichtung (Labyrinthspalt) am Außendurchmesser des Laufrades und einer variablen Drossel im Bereich der Laufradnabe. Wird der Rotor aus der Gleichgewichtslage axial verschoben, ändert sich aufgrund der Ventilwirkung des variablen Drosselspaltes der Druck in der Druckausgleichskammer und wirkt somit der Verschiebung des Rotors entgegen. Hierdurch wird die axiale Position der Pumpenwelle im Betrieb automatisch geregelt, so dass sich stets ein kraftloser Gleichgewichtszustand einstellt und somit keinerlei Axialkräfte auf den Axiallagerbund der Gleitlager wirken.



Inhaltsverzeichnis

Allgemeine Informationen

Funktion

**Funktionsprinzip**

Ausführungsvarianten

Kennfelder

Vorteile

Technische Daten

Dokumentation und Prüfungen

Ersatzteile

Überwachungseinrichtungen

Kontakt

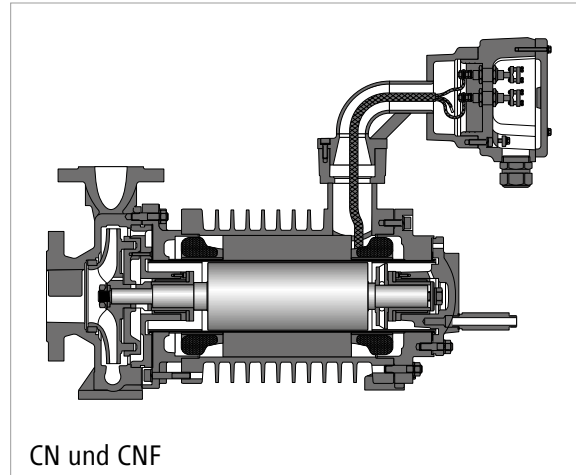




## Ausführungen

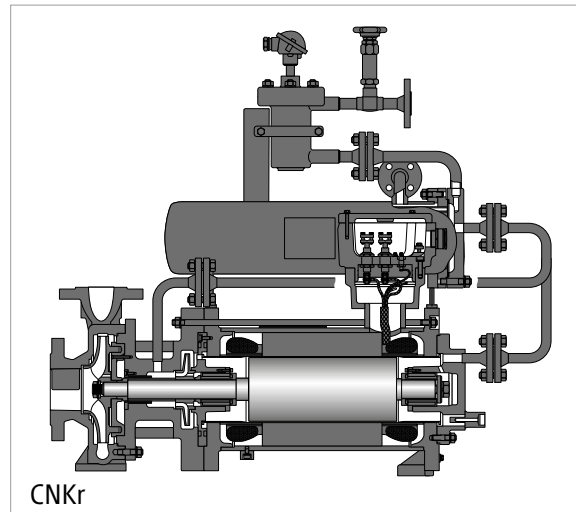
### Ungekühlte Bauart

Bei Mangel an Kühlflüssigkeit können zur Förderung von Flüssigkeiten mit einer Temperatur von bis zu +360 °C Sonderwicklungen der Wärme- klasse C-220 oder C-400 eingesetzt werden. Diese Bauart zeichnet sich durch Rippen zur Konvektionskühlung und einen räumlich versetzten Anschlusskasten aus.



### Gekühlte Bauart

Alternativ zum Plattenwärmetauscher können auch Rohrbündel- wärmetauscher eingesetzt werden. Diese sind einfacher zu reinigen und zu warten.



Inhaltsverzeichnis

Allgemeine Informationen

Funktion

Funktionsprinzip

**Ausführungsvarianten**

Kennfelder

Vorteile

Technische Daten

Dokumentation und  
Prüfungen

Ersatzteile

Überwachungseinrichtungen

Kontakt

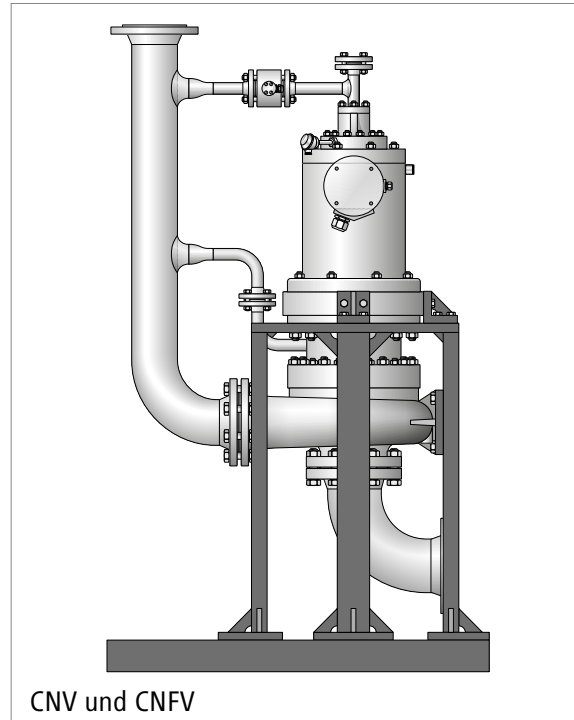


## Ausführungen

---

### Druckgase / Flüssiggase

Bei geringer Viskosität und dadurch verminderter Lagertragfähigkeit der Gleitlager kann die Pumpe vertikal aufgestellt werden. Die Gleitlager haben in diesem Fall keine radial gerichtete Tragfunktion, sondern nur eine Führungsfunktion. In axialer Richtung wird das Rotorgewicht hydrostatisch getragen.



Inhaltsverzeichnis

Allgemeine Informationen

Funktion

Funktionsprinzip

**Ausführungsvarianten**

Kennfelder

Vorteile

Technische Daten

Dokumentation und  
Prüfungen

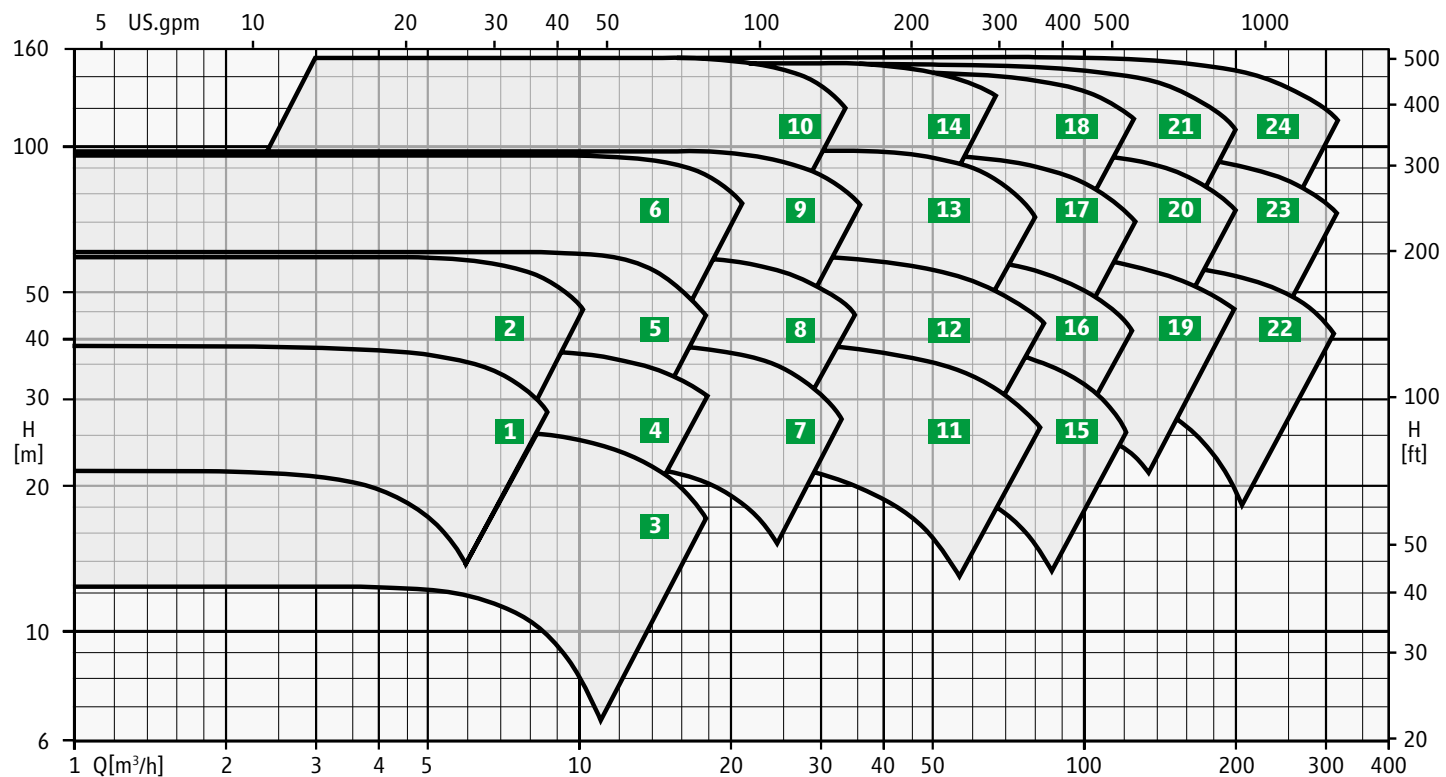
Ersatzteile

Überwachungseinrichtungen

Kontakt



## 2900 rpm 50 Hz

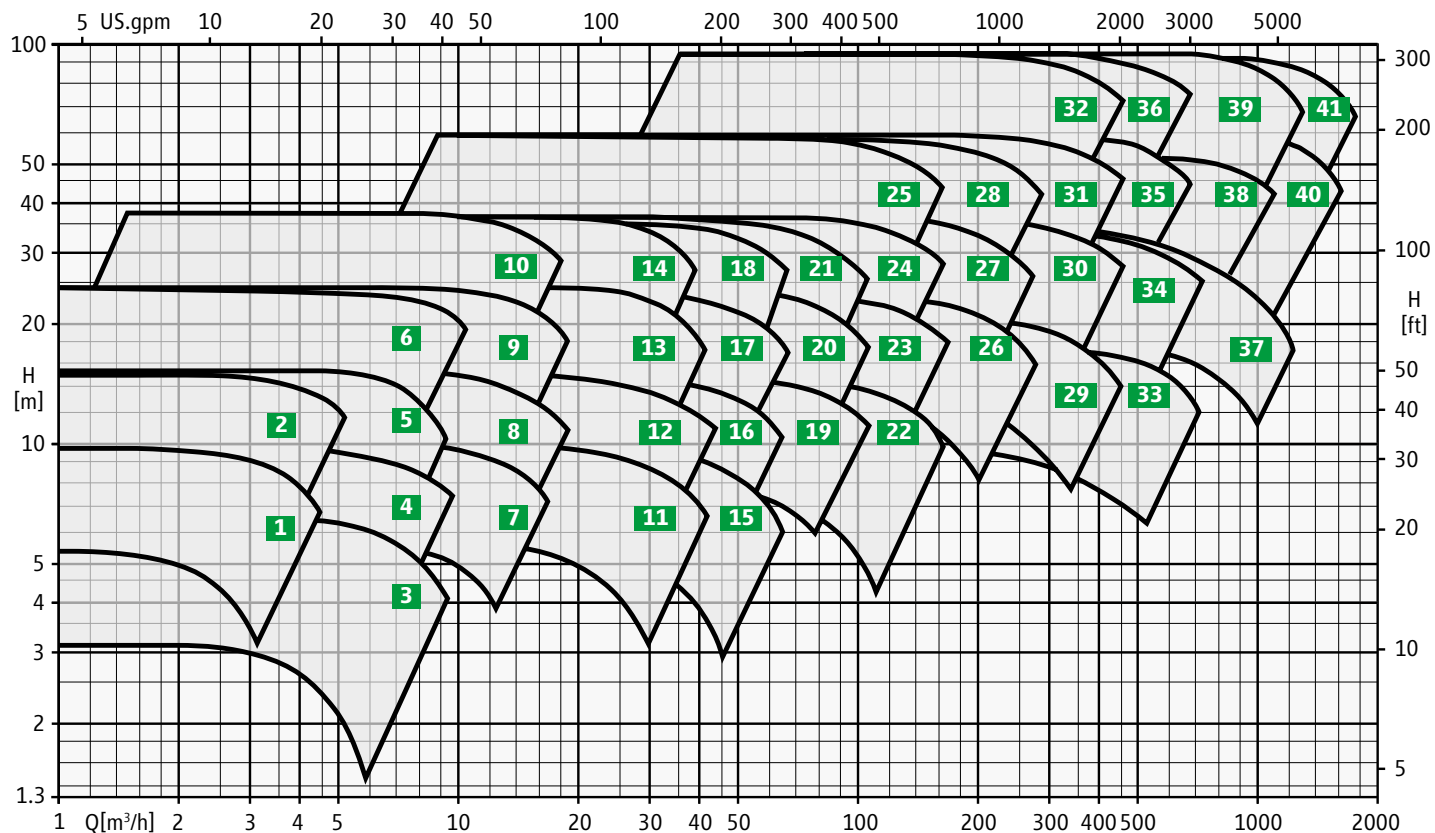


## Hydraulikbezeichnungen zu den Kennfeldern

|                    |                     |                      |                       |
|--------------------|---------------------|----------------------|-----------------------|
| <b>1</b> 40-25-160 | <b>7</b> 65-40-160  | <b>13</b> 80-50-250  | <b>19</b> 125-80-200  |
| <b>2</b> 40-25-200 | <b>8</b> 65-40-200  | <b>14</b> 80-50-315  | <b>20</b> 125-80-250  |
| <b>3</b> 50-32-125 | <b>9</b> 65-40-250  | <b>15</b> 100-65-160 | <b>21</b> 125-80-315  |
| <b>4</b> 50-32-160 | <b>10</b> 65-40-315 | <b>16</b> 100-65-200 | <b>22</b> 125-100-200 |
| <b>5</b> 50-32-200 | <b>11</b> 80-50-160 | <b>17</b> 100-65-250 | <b>23</b> 125-100-250 |
| <b>6</b> 50-32-250 | <b>12</b> 80-50-200 | <b>18</b> 100-65-315 | <b>24</b> 125-100-315 |

[Inhaltsverzeichnis](#)
[Allgemeine Informationen](#)
[Funktion](#)
[Funktionsprinzip](#)
[Ausführungsvarianten](#)
[Kennfelder](#)
[Vorteile](#)
[Technische Daten](#)
[Dokumentation und Prüfungen](#)
[Ersatzteile](#)
[Überwachungseinrichtungen](#)
[Kontakt](#)


1450 rpm 50 Hz



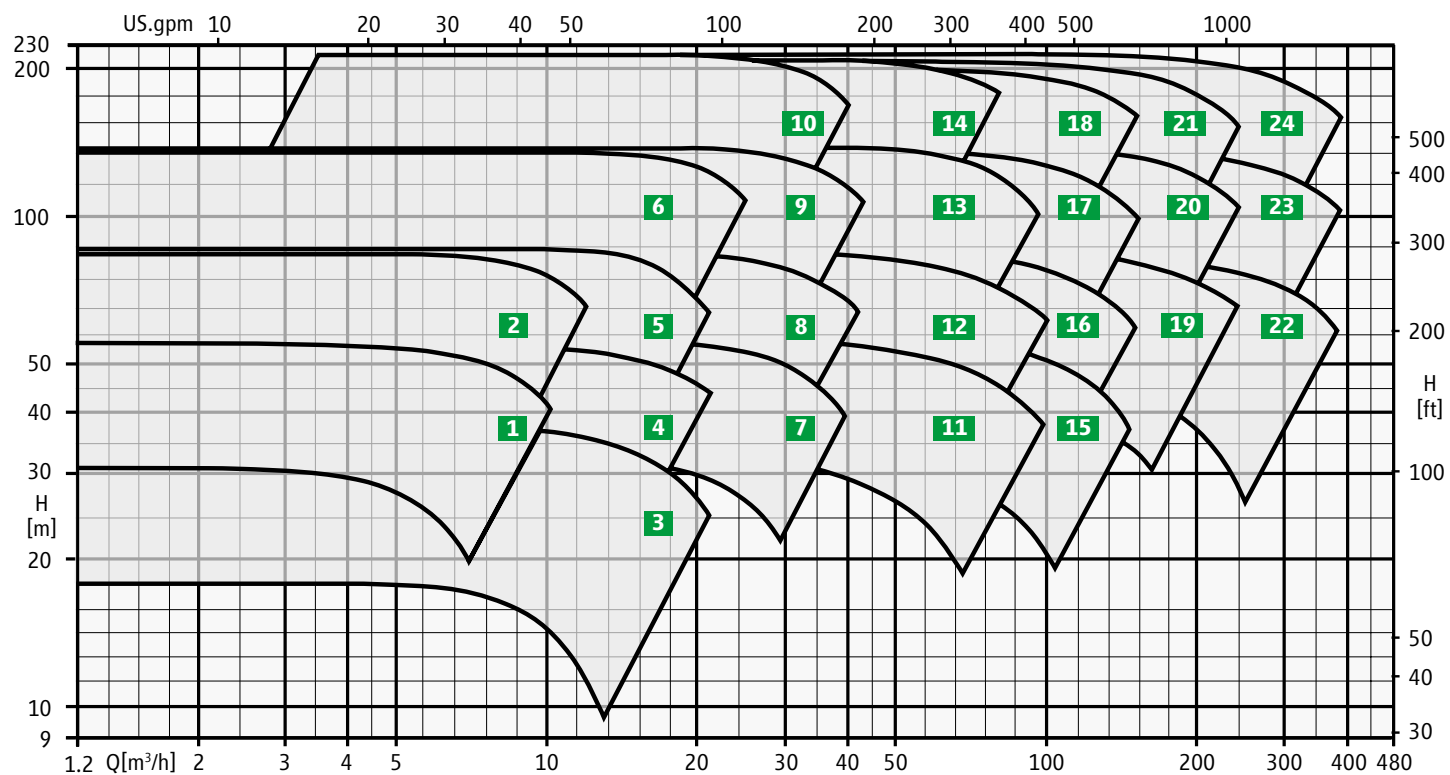
Hydraulikbezeichnungen zu den Kennfeldern

|                    |                     |                      |                      |                       |                   |                   |                   |                   |
|--------------------|---------------------|----------------------|----------------------|-----------------------|-------------------|-------------------|-------------------|-------------------|
| <b>1</b> 40-25-160 | <b>6</b> 50-32-250  | <b>11</b> 80-50-160  | <b>16</b> 100-65-200 | <b>21</b> 125-80-315  | <b>26</b> 125-250 | <b>31</b> 150-400 | <b>36</b> 200-500 | <b>41</b> 300-500 |
| <b>2</b> 40-25-200 | <b>7</b> 65-40-160  | <b>12</b> 80-50-200  | <b>17</b> 100-65-250 | <b>22</b> 125-100-200 | <b>27</b> 125-315 | <b>32</b> 150-500 | <b>37</b> 250-315 |                   |
| <b>3</b> 50-32-125 | <b>8</b> 65-40-200  | <b>13</b> 80-50-250  | <b>18</b> 100-65-315 | <b>23</b> 125-100-250 | <b>28</b> 125-400 | <b>33</b> 200-250 | <b>38</b> 250-400 |                   |
| <b>4</b> 50-32-160 | <b>9</b> 65-40-250  | <b>14</b> 80-50-315  | <b>19</b> 125-80-200 | <b>24</b> 125-100-315 | <b>29</b> 150-250 | <b>34</b> 200-315 | <b>39</b> 250-500 |                   |
| <b>5</b> 50-32-200 | <b>10</b> 65-40-315 | <b>15</b> 100-65-160 | <b>20</b> 125-80-250 | <b>25</b> 100-400     | <b>30</b> 150-315 | <b>35</b> 200-400 | <b>40</b> 300-400 |                   |

- Inhaltsverzeichnis
- Allgemeine Informationen
- Funktion
- Funktionsprinzip
- Ausführungsvarianten
- Kennfelder**
- Vorteile
- Technische Daten
- Dokumentation und Prüfungen
- Ersatzteile
- Überwachungseinrichtungen
- Kontakt



## 3500 rpm 60 Hz

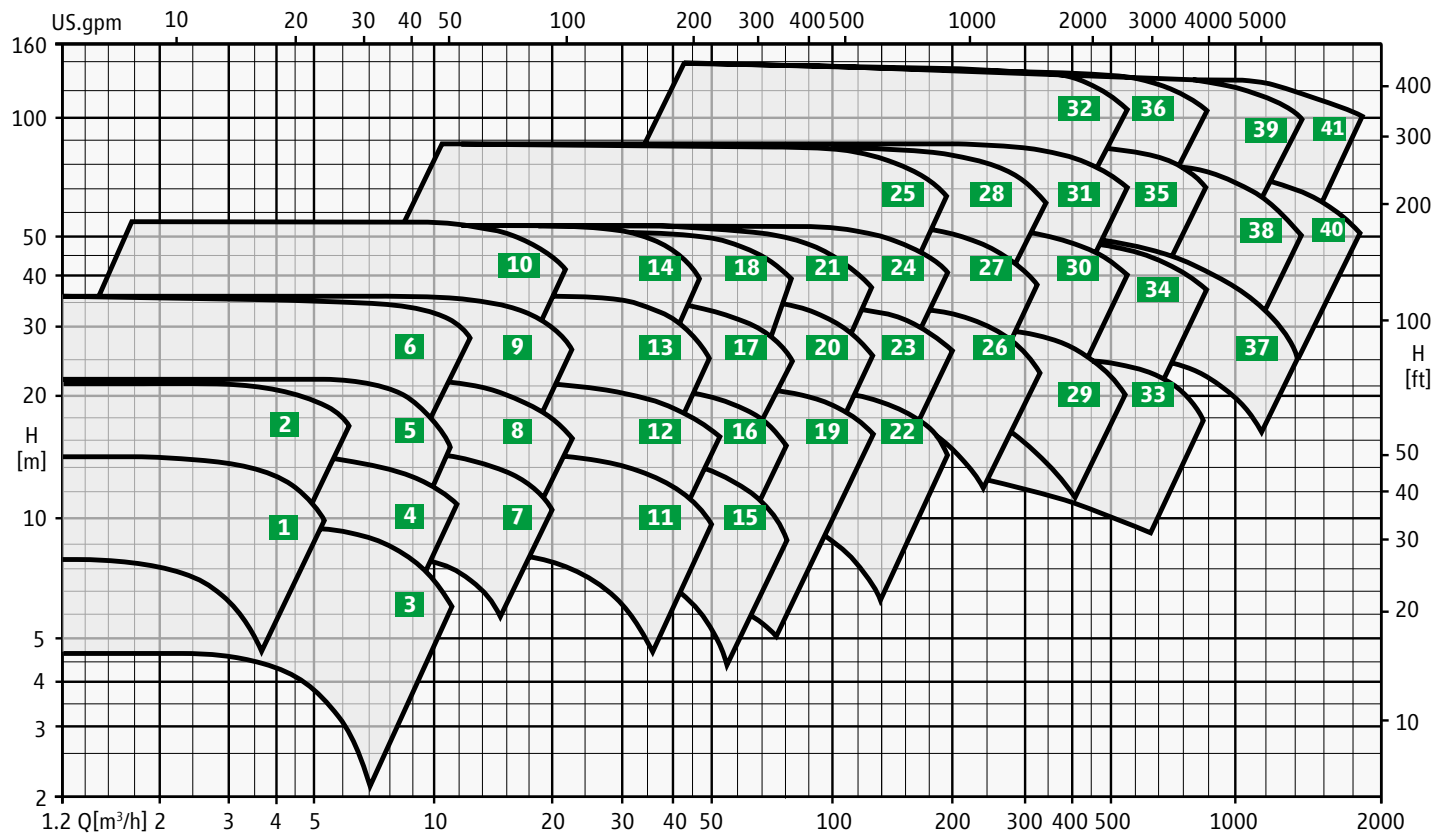


## Hydraulikbezeichnungen zu den Kennfeldern

|                    |                     |                      |                       |
|--------------------|---------------------|----------------------|-----------------------|
| <b>1</b> 40-25-160 | <b>7</b> 65-40-160  | <b>13</b> 80-50-250  | <b>19</b> 125-80-200  |
| <b>2</b> 40-25-200 | <b>8</b> 65-40-200  | <b>14</b> 80-50-315  | <b>20</b> 125-80-250  |
| <b>3</b> 50-32-125 | <b>9</b> 65-40-250  | <b>15</b> 100-65-160 | <b>21</b> 125-80-315  |
| <b>4</b> 50-32-160 | <b>10</b> 65-40-315 | <b>16</b> 100-65-200 | <b>22</b> 125-100-200 |
| <b>5</b> 50-32-200 | <b>11</b> 80-50-160 | <b>17</b> 100-65-250 | <b>23</b> 125-100-250 |
| <b>6</b> 50-32-250 | <b>12</b> 80-50-200 | <b>18</b> 100-65-315 | <b>24</b> 125-100-315 |

[Inhaltsverzeichnis](#)[Allgemeine Informationen](#)[Funktion](#)[Funktionsprinzip](#)[Ausführungsvarianten](#)[Kennfelder](#)[Vorteile](#)[Technische Daten](#)[Dokumentation und Prüfungen](#)[Ersatzteile](#)[Überwachungseinrichtungen](#)[Kontakt](#)

1750 rpm 60 Hz



Hydraulikbezeichnungen zu den Kennfeldern

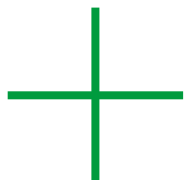
|                    |                     |                      |                      |                       |                   |                   |                   |                   |
|--------------------|---------------------|----------------------|----------------------|-----------------------|-------------------|-------------------|-------------------|-------------------|
| <b>1</b> 40-25-160 | <b>6</b> 50-32-250  | <b>11</b> 80-50-160  | <b>16</b> 100-65-200 | <b>21</b> 125-80-315  | <b>26</b> 125-250 | <b>31</b> 150-400 | <b>36</b> 200-500 | <b>41</b> 300-500 |
| <b>2</b> 40-25-200 | <b>7</b> 65-40-160  | <b>12</b> 80-50-200  | <b>17</b> 100-65-250 | <b>22</b> 125-100-200 | <b>27</b> 125-315 | <b>32</b> 150-500 | <b>37</b> 250-315 |                   |
| <b>3</b> 50-32-125 | <b>8</b> 65-40-200  | <b>13</b> 80-50-250  | <b>18</b> 100-65-315 | <b>23</b> 125-100-250 | <b>28</b> 125-400 | <b>33</b> 200-250 | <b>38</b> 250-400 |                   |
| <b>4</b> 50-32-160 | <b>9</b> 65-40-250  | <b>14</b> 80-50-315  | <b>19</b> 125-80-200 | <b>24</b> 125-100-315 | <b>29</b> 150-250 | <b>34</b> 200-315 | <b>39</b> 250-500 |                   |
| <b>5</b> 50-32-200 | <b>10</b> 65-40-315 | <b>15</b> 100-65-160 | <b>20</b> 125-80-250 | <b>25</b> 100-400     | <b>30</b> 150-315 | <b>35</b> 200-400 | <b>40</b> 300-400 |                   |

- Inhaltsverzeichnis
- Allgemeine Informationen
- Funktion
- Funktionsprinzip
- Ausführungsvarianten
- Kennfelder**
- Vorteile
- Technische Daten
- Dokumentation und Prüfungen
- Ersatzteile
- Überwachungseinrichtungen
- Kontakt



## Vorteile der Spaltrohrmotorpumpe

---



Best Available Pump Technology gemäß IPCC / TA-LUFT

---

leckagefreier, langjähriger Betrieb: Schutz von Personal und Umwelt

---

keine Wellendichtungen

---

geringer Platzbedarf

---

hohe Zuverlässigkeit

---

geringer Reparatur- / Ersatzteil-Aufwand

---

einfache Montage und Installation

---

höchste Lebensdauer von Pumpe und Motor

---

niedrige Lebenszykluskosten

---

hohe Laufruhe

---

Inhaltsverzeichnis

Allgemeine Informationen

Funktion

Funktionsprinzip

Ausführungsvarianten

Kennfelder

**Vorteile**

Technische Daten

Dokumentation und  
Prüfungen

Ersatzteile

Überwachungseinrichtungen

Kontakt



**Vorteile der Spaltrohrmotorpumpe**

100 % Dichtheit dank zweiter Sicherheitshülle

korrosionsbeständiges Spaltrohr

explosiongeschützter Motor (2014/34/EU), vakuumgetrocknet, N2-inertisiert

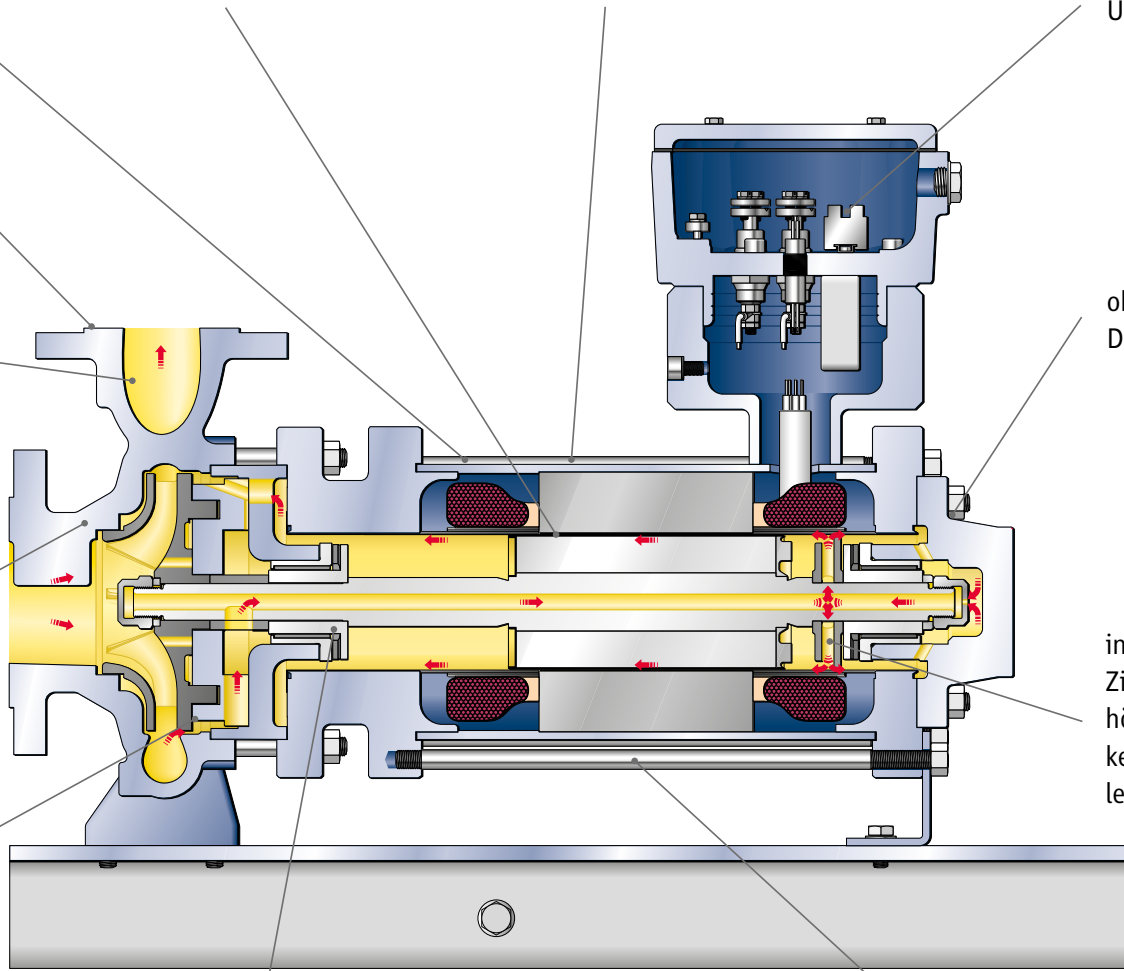
thermischer Motorschutz zur Vermeidung von Überlast

genormte Flanschanschlüsse nach EN / ISO / ANSI

hohe funktionelle Sicherheit dank Selbstentlüftung

genormte Hydraulik in Blockbauweise in Fußaufstellung

berührungsfreier Betrieb dank hydrodynamischem Axialschubausgleich (ZART®)



ohne Wellenabdichtung / Dichtungssystem

interne Teilstrom-Zirkulation (auch bei höchsten Dampfdrücken) keine externe Rückführung erforderlich

verschleißfeste und lauf ruhige Gleitlagerung (keine verschleißende Wälzlager)

keine Kupplung (keine Ausrichtung von Pumpen- / Motorwelle erforderlich)

Inhaltsverzeichnis

Allgemeine Informationen

Funktion

Funktionsprinzip

Ausführungsvarianten

Kennfelder

**Vorteile**

Technische Daten

Dokumentation und Prüfungen

Ersatzteile

Überwachungseinrichtungen

Kontakt





**Werkstoffe**

| VDMA-Nr. | Teile-Bezeichnung | Baureihe CN / CNF / CNK |                        |                       |
|----------|-------------------|-------------------------|------------------------|-----------------------|
|          |                   | Werkstoffausführung S1  | Werkstoffausführung S2 | Werkstoffausführung C |
|          |                   | Druckstufe PN 25        | Druckstufe PN 25       | Druckstufe PN 16      |

**förderflüssigkeitsberührte Teile**

|     |                              |                            |                            |                            |
|-----|------------------------------|----------------------------|----------------------------|----------------------------|
| 102 | Spiralgehäuse                | JS 1025                    | 1.0619+N                   | 1.4408                     |
| 161 | Gehäusedeckel                | 1.0570 / 1.0460            | 1.0570 / 1.0460            | 1.4571                     |
| 230 | Laufgrad                     | JL 1040 / JS 1025          | JL 1040 / JS 1025          | 1.4408                     |
| 230 | Hilfslaufgrad <sup>(1)</sup> | JL 1030                    | JL 1030                    | 1.4581                     |
| 344 | Lagerträgerlaterne           | 1.0570 / 1.0460            | 1.0570 / 1.0460            | 1.4571                     |
| 360 | Lagerdeckel                  | 1.0570 / 1.0460            | 1.0570 / 1.0460            | 1.4571                     |
| 472 | Gleitring                    | PTFE / K                   | PTFE / K                   | PTFE / K                   |
| 513 | Schleifringeinsatz           | JL 1030                    | JL 1030                    | 1.4571                     |
| 529 | Lagerhülse                   | 1.4571 / W5 <sup>(2)</sup> | 1.4571 / W5 <sup>(2)</sup> | 1.4571 / W5 <sup>(2)</sup> |
| 545 | Lagerbuchse                  | 1.4571 / SiC30             | 1.4571 / SiC30             | 1.4571 / SiC30             |
| 816 | Spaltrrohr                   | Hastelloy C4               | Hastelloy C4               | Hastelloy C4               |
| 817 | Rotormantel                  | 1.4571                     | 1.4571                     | 1.4571                     |
| 819 | Motorwelle                   | 1.4571 / 1.4021            | 1.4571 / 1.4021            | 1.4571                     |

**nicht förderflüssigkeitsberührte Teile**

|     |              |        |        |        |
|-----|--------------|--------|--------|--------|
| 811 | Motorgehäuse | 1.0254 | 1.0254 | 1.0254 |
|-----|--------------|--------|--------|--------|

Sonderwerkstoffe / höhere Druckstufen sind auf Anfrage möglich

(1) Teile nur für CNF und CNK

(2) Wolframcarbidbeschichtung

Inhaltsverzeichnis

Allgemeine Informationen

Funktion

Funktionsprinzip

Ausführungsvarianten

Kennfelder

Vorteile

**Technische Daten**

Dokumentation und Prüfungen

Ersatzteile

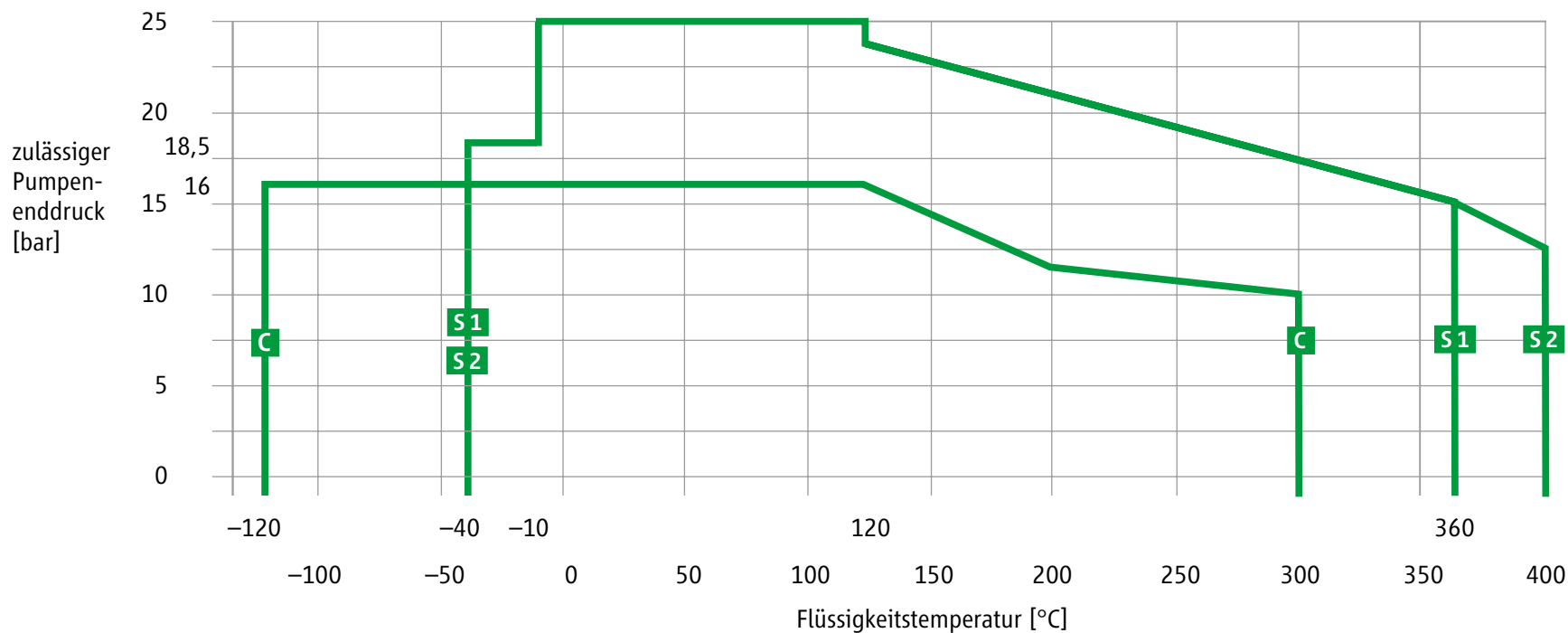
Überwachungseinrichtungen

Kontakt



## Druck- und Temperaturgrenzen

Werkstoffausführung S1, S2 und C



- Inhaltsverzeichnis
- Allgemeine Informationen
- Funktion
- Funktionsprinzip
- Ausführungsvarianten
- Kennfelder
- Vorteile
- Technische Daten**
- Dokumentation und Prüfungen
- Ersatzteile
- Überwachungseinrichtungen
- Kontakt



## Spaltrohrmotoren

### Motordaten Spaltrohrmotoren

|  |  |
|--|--|
| Abgabeleistung P2:                       | max. 520 kW (50 Hz) / max. 622 kW (60 Hz)  |
| Spannung (±10 %) / Frequenz / Schaltung: | 400V / 50 Hz / Dreieck<br>480V / 60 Hz / Dreieck<br>500V / 50 Hz / Dreieck<br>600V / 60 Hz / Dreieck<br>690V / 50 Hz / Stern<br>(alle Spaltrohrmotoren sind für Umrichterbetrieb geeignet) |
| Wärmeklasse:                             | H-180 / C-220 / C-400  |
| Betriebsart:                             | S1 nach EN 60034-1   |
| Schutzart:                               | IP 67 (Stator), IP 55 (Klemmkasten)  |
| Motorschutz in Wicklung:                 | Kaltleiter KL180 (bei H-180 Wicklung), Kaltleiter KL210 (bei C-220 Wicklung), alternativ PT100 Widerstandsthermometer (bei allen Wicklungen) / PT100 bei C-400 Wicklung (inklusive)        |
| Drehrichtungsüberwachung:                | ROMi (ab Motorgröße N34 / T34)   |

Explosionsschutz gemäß Richtlinie 2014 / 34 / EU  
Inkl. EG-Baumusterprüfbescheinigung  
Kennzeichnung: Ⓢ II 2 G Ex de IIC T1 bis T6\*

(\*) Aufgrund der Anforderungen des nicht-elektrischen Explosionsschutzes gelten folgende Unterteilungen der Gasgruppen:  
Stärke der Lackschicht > 200 µm – Gasgruppe IIB  
Stärke der Lackschicht ≤ 200 µm – Gasgruppe IIC

### Geräuscherwartungswerte [Beispiele verschiedener Motorgrößen]

| Motoren  | N34L-2  | N34XL-2 | N54XL-2 | N64XL-2 |
|--|---------|---------|---------|---------|
| Abgabeleistung [P2 bei 50 Hz]                    | 8,0 kW  | 14,8 kW | 24,0 kW | 41,0 kW |
| max. erwarteter Schalldruckpegel dB(A) bei 50 Hz | 57      | 59      | 61      | 64      |
| Abgabeleistung [P2 bei 60 Hz]                    | 10,5 kW | 17,2 kW | 27,0 kW | 48,0 kW |
| max. erwarteter Schalldruckpegel dB(A) bei 60 Hz | 58      | 60      | 62      | 64      |

Inhaltsverzeichnis

Allgemeine Informationen

Funktion

Funktionsprinzip

Ausführungsvarianten

Kennfelder

Vorteile

Technische Daten

Dokumentation und Prüfungen

Ersatzteile

Überwachungseinrichtungen

Kontakt



## Dokumentation und Prüfungen

---

### Dokumentation nach HERMETIC Standard, bestehend aus:

Betriebsanleitung zur HERMETIC Pumpe

---

Technische Spezifikation

---

Schnittzeichnungen mit Stücklisten

---

Maßzeichnung

---

Kabelanschluss-Schema

---

Abnahmeprotokoll und Pumpenkennlinie

---

Elektrisches Prüfprotokoll

---

Schleifring- / Spaltmaßprotokoll, Gleitlagerspiele

---

EG-Baumusterprüfbescheinigung PTB 99 ATEX

---

EU-Konformitätserklärung

---

### Standardprüfungen

Hydrostatische Druckprüfung mit 1,5-fachem Nenndruck

---

Probelauf nach DIN EN ISO9906, Klasse 2 B (5 Messpunkte)

---

Wuchten der Welle und Laufrad nach DIN ISO 1940, 6.3 [ohne Protokoll]

---

Axialschubmessung

---

Dichtheitsprüfung der kompletten Pumpe mit N<sub>2</sub> bei 6 bar

---

### Zusätzliche Prüfung auf Nachfrage möglich, z. B.:

NPSH-Test / Helium-Lecktest / Vibrationsmessung

---

Ultraschallprüfung / PMI-Test

---

Inhaltsverzeichnis

Allgemeine Informationen

Funktion

Funktionsprinzip

Ausführungsvarianten

Kennfelder

Vorteile

Technische Daten

**Dokumentation und Prüfungen**

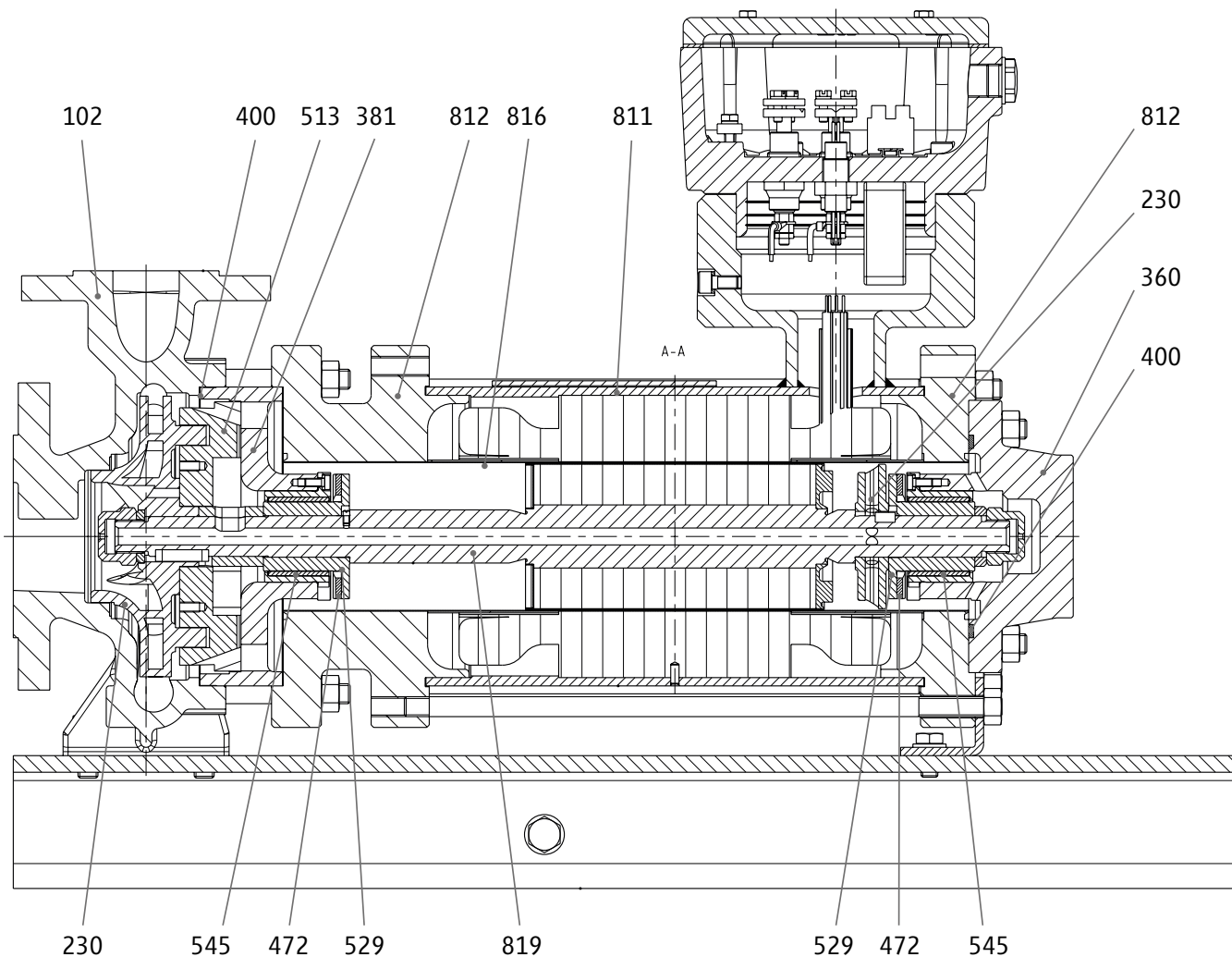
Ersatzteile

Überwachungseinrichtungen

Kontakt



Reduziertes Ersatzteilverzeichnis / Beispiel Pumpe Typ CNF



Inhaltsverzeichnis

Allgemeine Informationen

Funktion

Funktionsprinzip

Ausführungsvarianten

Kennfelder

Vorteile

Technische Daten

Dokumentation und Prüfungen

**Ersatzteile**

Überwachungseinrichtungen

Kontakt



## Reduziertes Einzelteilverzeichnis

| VDMA Pos. | Benennung         |
|-----------|-------------------|
| 102       | Spiralgehäuse     |
| 513       | Schleifringensatz |
| 381       | Lagerträger       |
| 545       | Lagerbuchse       |
| 400       | Flachdichtung     |

|     |                          |
|-----|--------------------------|
| 816 | Spaltrohr                |
| 812 | Motorgehäusedeckel vorne |
| 812 | Motorgehäusedeckel       |
| 811 | Motorgehäuse             |
| 360 | Lagerdeckel              |
| 545 | Lagerbuchse              |

Die Gesamtaufstellung der kompletten Einzelteile können Sie der jeweiligen Stückliste entnehmen. Diese ist Bestandteil der Standard Dokumentation.

| VDMA Pos. | Benennung         |
|-----------|-------------------|
| 819       | Motorwelle        |
| 230       | Laufgrad          |
| 529       | Lagerhülse        |
| 230       | Hilfslaufgrad (*) |
| 472       | Gleitring         |

(\*) nur CNF und CNK

### Empfohlene Ersatzteilkhaltung

Für zweijährigen Betrieb: **keine**

Für Revision: **pro Pumpe**

4 Stück Pos. 400 Flachdichtung

2 Stück Pos. 529 Lagerhülse

2 Stück Pos. 545 Lagerbuchse

2 Stück Pos. 472 Gleitring

Inhaltsverzeichnis

Allgemeine Informationen

Funktion

Funktionsprinzip

Ausführungsvarianten

Kennfelder

Vorteile

Technische Daten

Dokumentation und  
Prüfungen

Ersatzteile

Überwachungseinrichtungen

Kontakt



## Übersicht der sicherheits- und funktionsrelevanten Überwachungseinrichtungen

Hermetische Kreiselpumpen mit Spaltrohrmotor werden überwiegend für den Einsatz in explosionsgefährdeten Bereichen hergestellt. Die Pumpen entsprechen dabei sowohl den Anforderungen des elektrischen als auch des nicht-elektrischen Explosionsschutzes.



### Füllstandüberwachung der Förderflüssigkeit zur Erkennung und Vermeidung von Trockenlauf

Aus sicherheitstechnischen Gründen muss der Innen- bzw. Rotorraum der Pumpe stets mit Förderflüssigkeit gefüllt sein. HERMETIC bietet für jede Pumpe eine geeignete Füllstandüberwachung, die den Anforderungen des Explosionsschutzes nach Richtlinie 2014 / 34 / EU genügt. Die Füllstandüberwachung ist grundsätzlich aber auch für Einsatzfälle zu empfehlen, bei denen keine Anforderungen an den Explosionsschutz bestehen. Durch die Füllstandüberwachung wird verhindert, dass die Pumpe trocken läuft und gravierend beschädigt wird, z.B. durch die Zerstörung der Gleitlager oder unzulässig hohe Temperaturen durch ausbleibenden Kühl- bzw. Schmierstrom.



### Temperaturüberwachung zur Erkennung und Vermeidung von unzulässig hohen Temperaturen in Pumpe und Motor

Die Temperaturüberwachung gewährleistet, dass bei unzulässig hohen Temperaturen eine Abschaltung der Pumpe erfolgt. HERMETIC bietet für jede Pumpe eine geeignete Temperaturüberwachung, die den Anforderungen des Explosionsschutzes nach Richtlinie 2014 / 34 / EU genügt. Die Überwachung der Flüssigkeitstemperatur stellt eine zuverlässige Kontrolle dafür dar, dass die Pumpe im zulässigen Förderbereich betrieben wird oder die interne Motorkühlung gewährleistet ist. Bei Fördermedien, deren Stockpunkt über der Umgebungstemperatur liegt, kann die Flüssigkeitstemperaturüberwachung auch dazu genutzt werden, um das Anfahren der Pumpe solange zu verhindern bis die maximal zulässige Viskosität des Fördermediums erreicht ist.

Um Spaltrohrmotoren gegen unzulässig hohe Temperaturen abzusichern, sind in der Wicklung wahlweise Kaltleiter (PTC-Thermistoren) oder PT100-Widerstandsthermometer angeordnet.



### Rotor-Positionsüberwachung zur Erkennung und Vermeidung von axialem Verschleiß

Der Axialschubausgleich wird überwiegend von der Betriebsweise der Pumpe, durch Anlagenverhältnisse und durch unterschiedliche physikalische Eigenschaften des Fördermediums beeinflusst. Zur frühzeitigen Erkennung einer Fehlerquelle empfiehlt sich eine Rotor-Positionsüberwachung. Diese elektronische Schutzeinrichtung überwacht den axialen Wellenstand des Läufers im Betrieb auf hermetische und berührungslose Weise. Zusammen mit der Füllstand- und Temperaturüberwachung ist dadurch eine effiziente Störungsfrüherkennung möglich.



### Drehrichtungsüberwachung zur Erkennung und Vermeidung falscher Phasenfolge

Konstruktionsbedingt ist eine visuelle Überprüfung der korrekten Drehrichtung bei hermetischen Kreiselpumpen mit Spaltrohrmotor von außen nicht möglich. Aufgrund einer falschen Phasenfolge in der Anschlussleitung wird die Pumpe unbemerkt mit falscher Drehrichtung betrieben, was zu erheblichen Schäden an der Pumpe führen kann. Hermetische Kreiselpumpen mit Spaltrohrmotor verfügen deshalb standardmäßig über einen elektronischen Drehrichtungswächter in Form eines Phasenfolgerelais.

Inhaltsverzeichnis

Allgemeine Informationen

Funktion

Funktionsprinzip

Ausführungsvarianten

Kennfelder

Vorteile

Technische Daten

Dokumentation und Prüfungen

Ersatzteile

**Überwachungseinrichtungen**

Kontakt



## Übersicht der sicherheits- und funktionsrelevanten Überwachungseinrichtungen

Füllstandüberwachung der Förderflüssigkeit zur Erkennung und Vermeidung von Trockenlauf



Füllstandüberwachung durch / mit:

- KSR Schwimmer-Magnetschalter [LS]
- Vibrationsgrenzschalter [LS]
- Optoelektronischer Messwandler [LS]

Temperaturüberwachung zur Erkennung und Vermeidung von unzulässig hohen Temperaturen in Pumpe und Motor



Temperaturüberwachung durch / mit:

- Widerstandsthermometer PT100 [TI]
- Kaltleiter [TS]

Rotor-Positionsüberwachung zur Erkennung und Vermeidung von axialem Verschleiß



Rotor-Positionsüberwachung durch / mit:

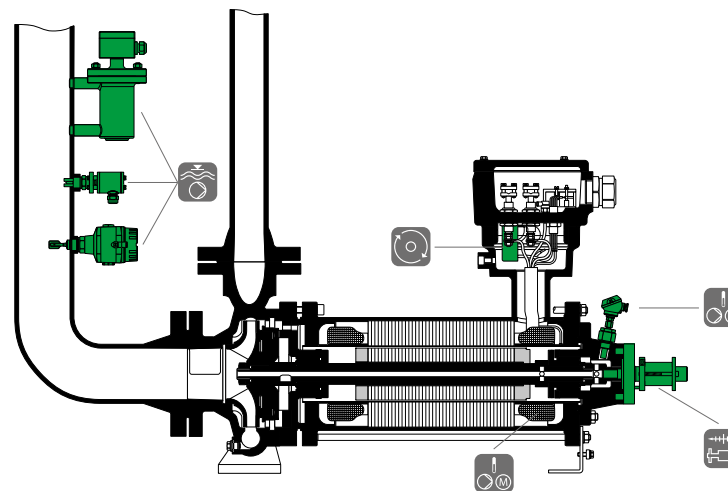
MAP [GI]

Drehrichtungsüberwachung zur Erkennung und Vermeidung falscher Phasenfolge



Drehrichtungsüberwachung durch / mit:

ROMi [GS]



Beispielhafte Darstellung

Inhaltsverzeichnis

Allgemeine Informationen

Funktion

Funktionsprinzip

Ausführungsvarianten

Kennfelder

Vorteile

Technische Daten

Dokumentation und Prüfungen

Ersatzteile

**Überwachungseinrichtungen**

Kontakt





PRODUKTINFORMATION

# Kontakt

[sales-support@hermetic-pumpen.com](mailto:sales-support@hermetic-pumpen.com)

[www.hermetic-pumpen.com](http://www.hermetic-pumpen.com)

YouTube | LinkedIn | Expertentool

Inhaltsverzeichnis

Allgemeine Informationen

Funktion

Funktionsprinzip

Ausführungsvarianten

Kennfelder

Vorteile

Technische Daten

Dokumentation und  
Prüfungen

Ersatzteile

Überwachungseinrichtungen

**Kontakt**

