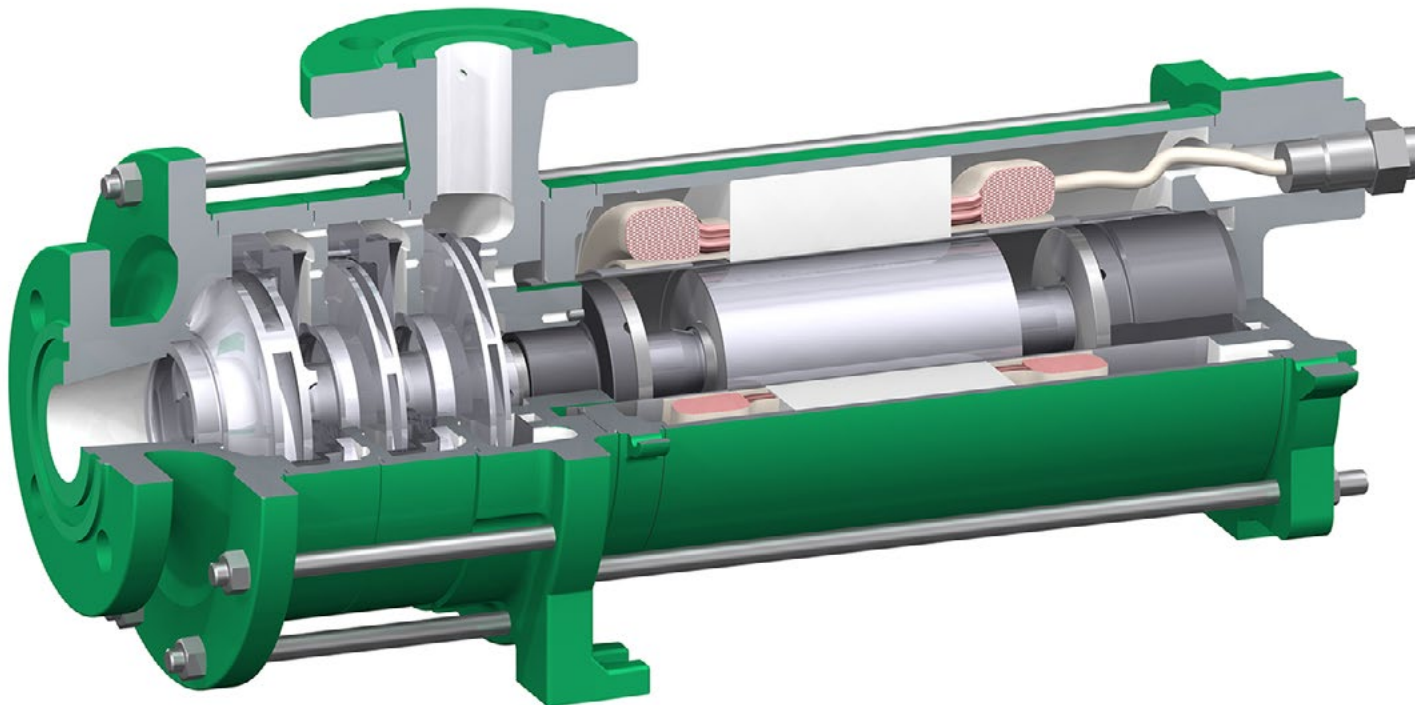


INFORMATIONS PRODUITS  
POMPE À ROTOR NOYÉ DE TYPE CAMhk

# RÉFRIGÉRATION

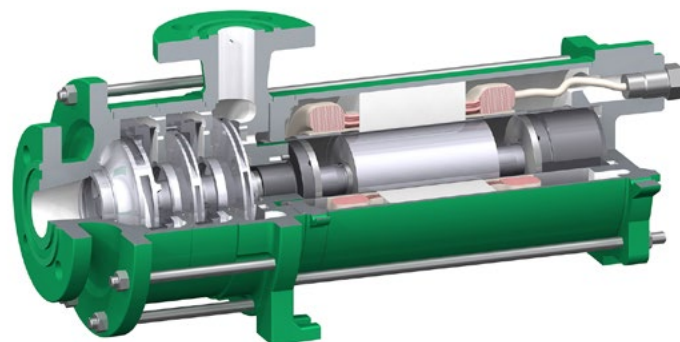


**ZART®**

*simply best balance*

## Table des matières

Informations générales .....	3	Installation .....	14
Fonction .....	4	Limitation du débit .....	15
Principe de fonctionnement .....	5	Soupape de limitation du débit .....	15
Conception des paliers .....	5	Logiciel de conception .....	18
Courbes de caractéristiques .....	6	Logiciel de conception / services .....	18
2900 rpm 50 Hz .....	6	Avantages du logiciel de conception .....	19
3600 rpm 60 Hz .....	7	Contact .....	20
Exécutions .....	8		
Exécutions CAMhk .....	8		
Matériaux / pression nominale / brides .....	9		
Niveaux de bruit prévus .....	9		
Nomenclature des pièces .....	10		
Plan coté pour moteurs de la taille : AGX 3.0 / AGX 4.5 .....	11		
Exécutions CAMhk .....	12		
Documentation et essais .....	13		



## Table des matières

Informations générales
Fonction
Principe de fonctionnement
Courbes de caractéristiques
Exécutions
Nomenclature des pièces
Plan d'encombrement
Documentation et essais
Installation
Limitation du débit
Logiciel de conception
Contact

## Informations

### Domaines d'utilisation / applications

- Industrie agroalimentaire : réfrigération et congélation avec des réfrigérants naturels
- Complexes sportifs et de loisirs : par ex. pistes de bobsleigh, patinoires ou stades de hockey sur glace
- Modules frigorifiques dans l'industrie chimique
- Lyophilisation et installations de refroidissement d'huile pour transformateurs
- Refroidissement au CO<sub>2</sub> dans les macroordinateurs et centres de données

### Construction de la pompe à rotor noyé de type CAMhk

La construction de la pompe à rotor noyé type CAMhk est particulièrement adaptée au pompage du CO<sub>2</sub> liquide. Cette exécution haute pression permet une résistance à la pression jusqu'à 52 bars.

### Construction / exécution

Pompe centrifuge multicellulaire à rotor noyé. Exécution sans garniture mécanique. Construction horizontale.

### Entraînement

La chemise de stator, l'une de nos compétences clés, est fabriquée selon le procédé d'extrusion et constitue, en tant qu'alliage à base de nickel, un élément essentiel du moteur rotor noyé. Le moteur à rotor noyé rempli de liquide accélère en l'espace de quelques secondes point de fonctionnement et en fonctionnement continu, la pompe à rotor noyé est sans usure et sans entretien grâce aux paliers lisses hydrodynamiques. Le moteur à rotor noyé est silencieux et produit peu de vibrations et offre une double protection contre les fuites.

### Paramètres d'exploitation

#### Température

Domaines d'utilisation -50 °C bis +/-0 °C

Immobilisation -50 °C à +15 °C

#### Moteurs à rotor noyé

Puissance jusqu'à 4,5 kW

Vitesse de rotation 2 800 tr/min ou 3 500 tr/min (régulation de fréquence possible – avec convertisseur de fréquence de 1 500 tr/min à 3 500 tr/min)

Tension 230, 400, 480, 500, 575, 690 volts

Fréquence 50 ou 60 Hz

Degrés de protection IP 55

### Désignations des pompes et hydrauliques

CAMhk 2 / 4 AGX 3.0

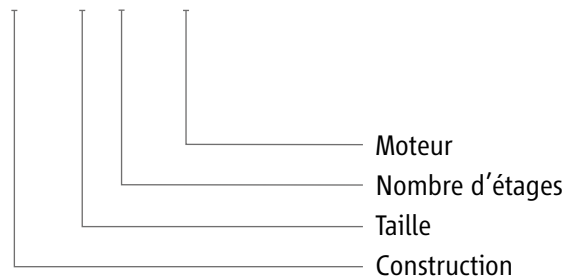


Table des matières

Informations générales

Fonction

Principe de fonctionnement

Courbes de caractéristiques

Exécutions

Nomenclature des pièces

Plan d'encombrement

Documentation et essais

Installation

Limitation du débit

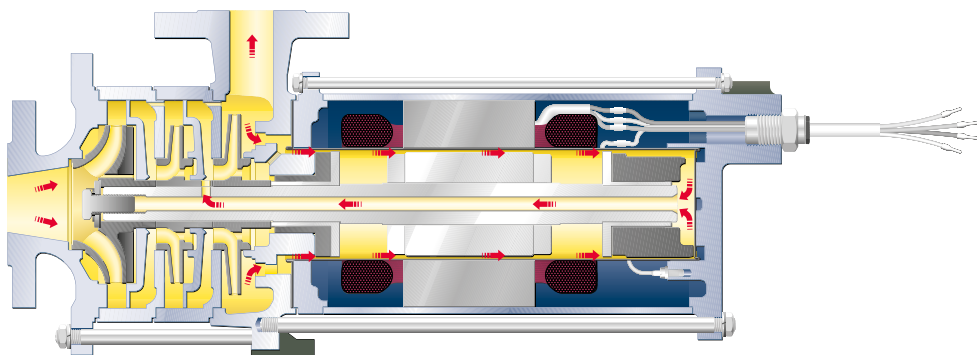
Logiciel de conception

Contact



### Fonction CAMhk

Afin de refroidir le moteur et lubrifier les paliers, un débit partiel, provenant de la dernière roue, est acheminé dans la partie moteur. Le débit partiel, retourne côté de l'aspiration de la pompe à travers l'arbre creux. Il est réinjecté dans l'hydraulique dans une zone haute pression (entre 2 roues) afin d'éviter toute vaporisation du liquide.



Réinjection du flux partiel entre les étages

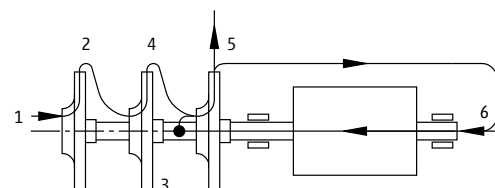
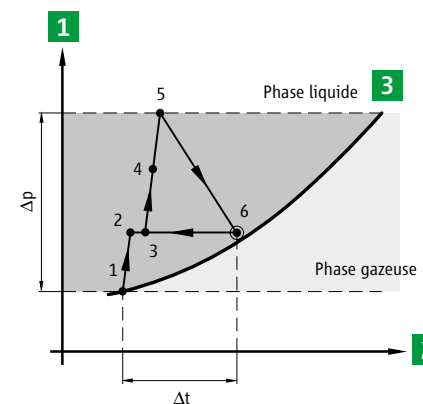


Diagramme pression-température



- 1 Pression
- 2 Température
- 3 Courbe de Tension de vapeur

Table des matières

Informations générales

**Fonction**

Principe de fonctionnement

Courbes de caractéristiques

Exécutions

Nomenclature des pièces

Plan d'encombrement

Documentation et essais

Installation

Limitation du débit

Logiciel de conception

Contact

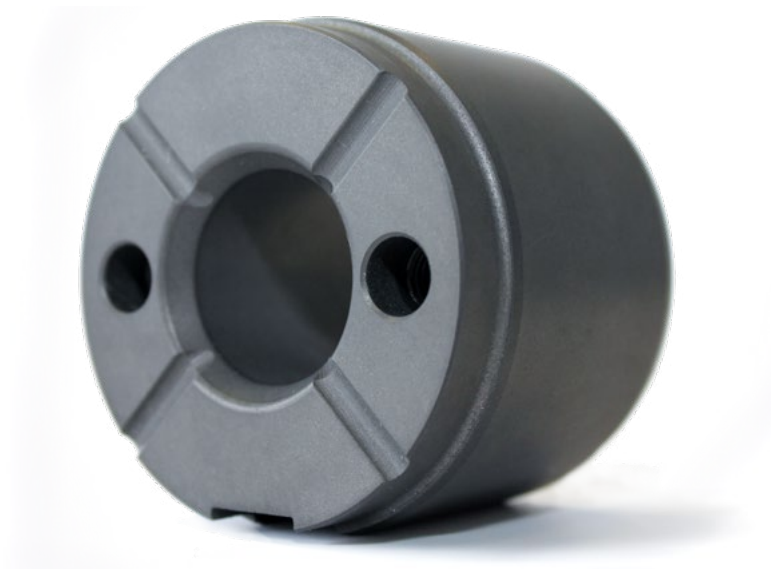


## Conception des paliers

---

La construction à rotor noyé implique la disposition des paliers dans le liquide pompé. C'est la raison pour laquelle les pompes HERMETIC sont systématiquement équipées de paliers lisses hydrodynamiques. Dans la mesure où ceux-ci fonctionnent correctement, ils offrent l'avantage d'exclure tout contact entre les surfaces de glissement des paliers. De cette manière, ils fonctionnent en régime permanent sans usure et sans entretien. Des durées de vie de 20 ans ne sont pas inhabituelles pour des pompes à rotor noyé.

Dans le secteur de la réfrigération, on emploie du carbone graphite comme matériau pour les coussinets. Celui-ci se distingue par une très grande résistance aux charges axiales et radiales. De plus, le matériau offre une grande résistance aux variations de température négatives et positives et une grande résistance à la fatigue.

[Table des matières](#)[Informations générales](#)[Fonction](#)[\*\*Principe de fonctionnement\*\*](#)[Courbes de caractéristiques](#)[Exécutions](#)[Nomenclature des pièces](#)[Plan d'encombrement](#)[Documentation et essais](#)[Installation](#)[Limitation du débit](#)[Logiciel de conception](#)[Contact](#)

2900 rpm 50 Hz

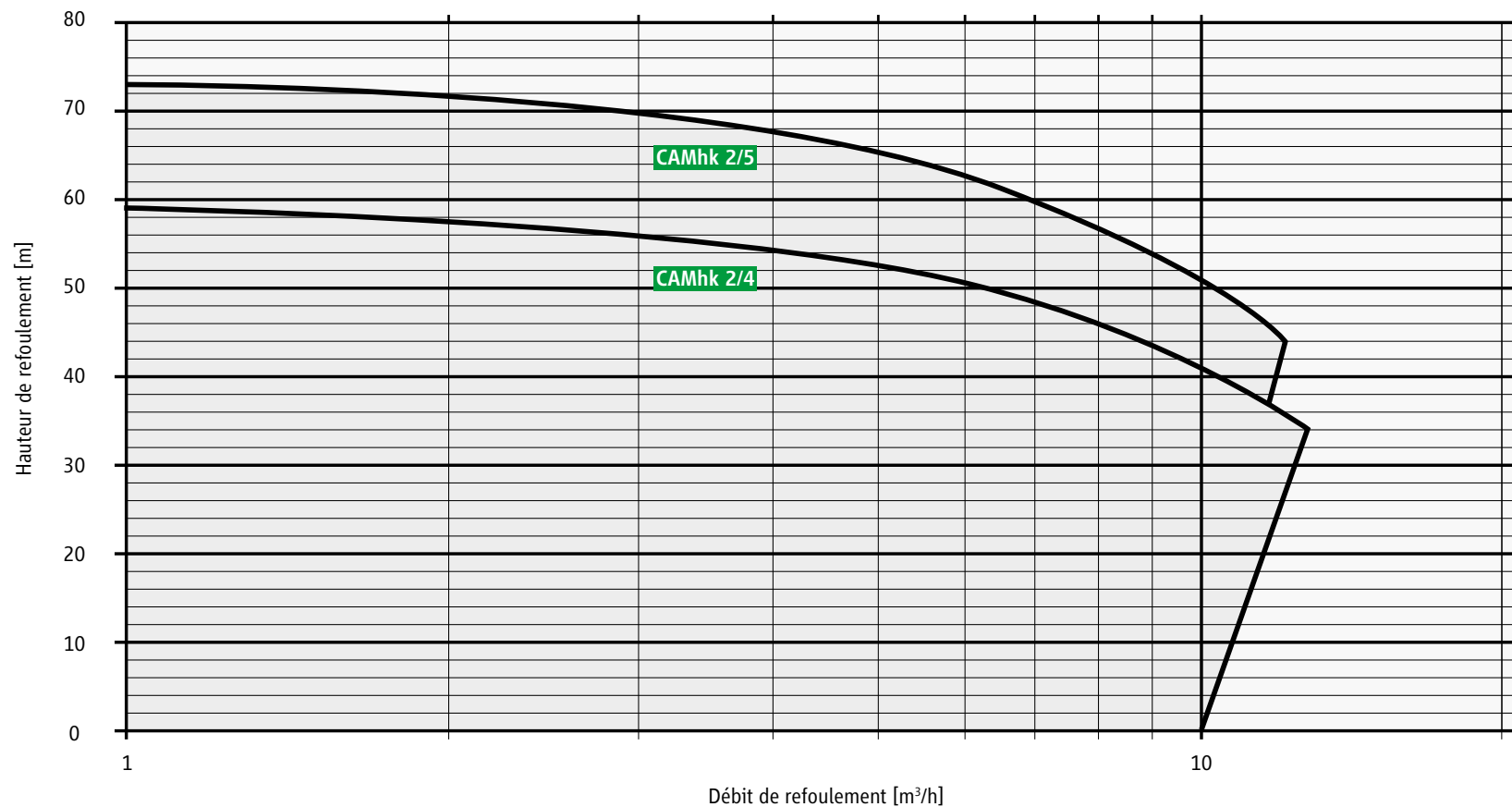


Table des matières

Informations générales

Fonction

Principe de fonctionnement

**Courbes de caractéristiques**

Exécutions

Nomenclature des pièces

Plan d'encombrement

Documentation et essais

Installation

Limitation du débit

Logiciel de conception

Contact



3600 rpm 60 Hz

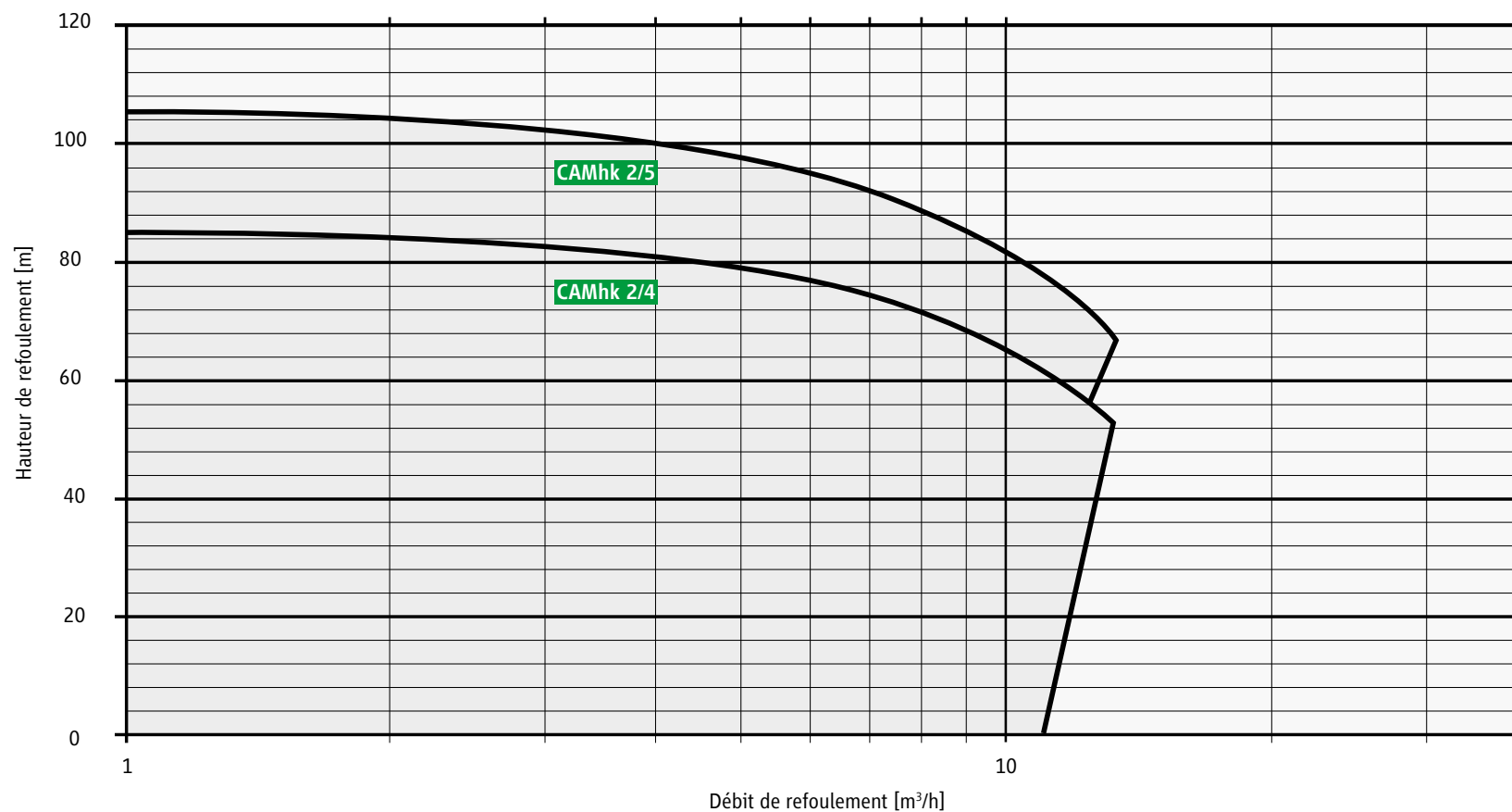


Table des matières

Informations générales

Fonction

Principe de fonctionnement

**Courbes de caractéristiques**

Exécutions

Nomenclature des pièces

Plan d'encombrement

Documentation et essais

Installation

Limitation du débit

Logiciel de conception

Contact



## Exécutions CAMhk

Type	Moteur	Caractéristiques de la pompe		Caractéristiques du moteur 50 Hz / 60 Hz		Poids kg	PN
		Q <sub>min</sub> m <sup>3</sup> /h	Q <sub>max</sub> m <sup>3</sup> /h	Puissance kW [P2]	Courant nominal avec 400 V / 480 V		
CAMhk 2/4	AGX 3.0	1,5	14,0	3,0 / 3,4	7,1	72	52
CAMhk 2/5	AGX 4.5	1,5	14,0	4,5 / 5,6	10,4	81	52

Table des matières

Informations générales

Fonction

Principe de fonctionnement

Courbes de  
caractéristiques

**Exécutions**

Nomenclature des pièces

Plan d'encombrement

Documentation et  
essais

Installation

Limitation du débit

Logiciel de conception

Contact





## Matériaux / pression nominale / brides

Boîtier	1.0619+N
Couvercle d'aspiration	S 355J2+N
Corps d'étage	1.0460
Diffuseur	JL 1030
Roues	JL 1030
Paliers lisses	1.4021 / carbone
Arbre	1.4021
Chemise d'entrefer	1.4571
Joints	AFM 34*
Pression nominale	PN 52**
Brides	selon DIN EN 1092-1 ; PN 64 forme D (avec rainure)

\* fibres d'aramide sans amiante, \*\* pression de compression 78 bar

## Niveaux de bruit prévus

Moteurs	AGX 3.0	AGX 4.5
Puissance utile [P2 avec 50 Hz]	3,0 kW	4,5 kW
Niveau de pression acoustique max. prévu dB(A) avec 50 Hz	52	54
Puissance utile [P2 avec 60 Hz]	3,4 kW	5,6 kW
Niveau de pression acoustique max. prévu dB(A) avec 60 Hz	52	55

Table des matières

Informations générales

Fonction

Principe de fonctionnement

Courbes de caractéristiques

**Exécutions**

Nomenclature des pièces

Plan d'encombrement

Documentation et essais

Installation

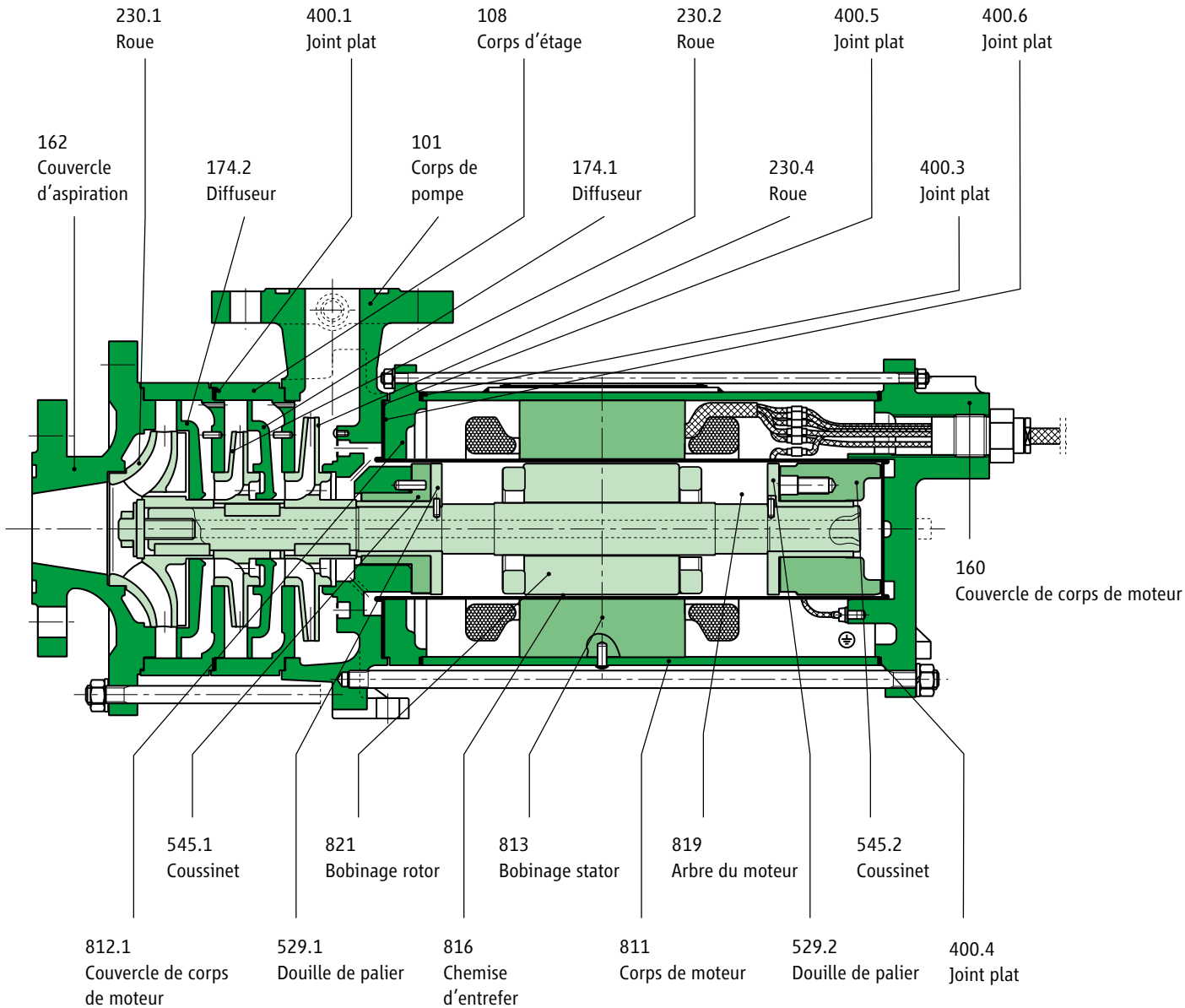
Limitation du débit

Logiciel de conception

Contact



Nomenclature des pièces CAMhk



- Table des matières
- Informations générales
- Fonction
- Principe de fonctionnement
- Courbes de caractéristiques
- Exécutions
- Nomenclature des pièces**
- Plan d'encombrement
- Documentation et essais
- Installation
- Limitation du débit
- Logiciel de conception
- Contact



Plan coté pour moteurs de la taille : AGX 3.0 / AGX 4.5

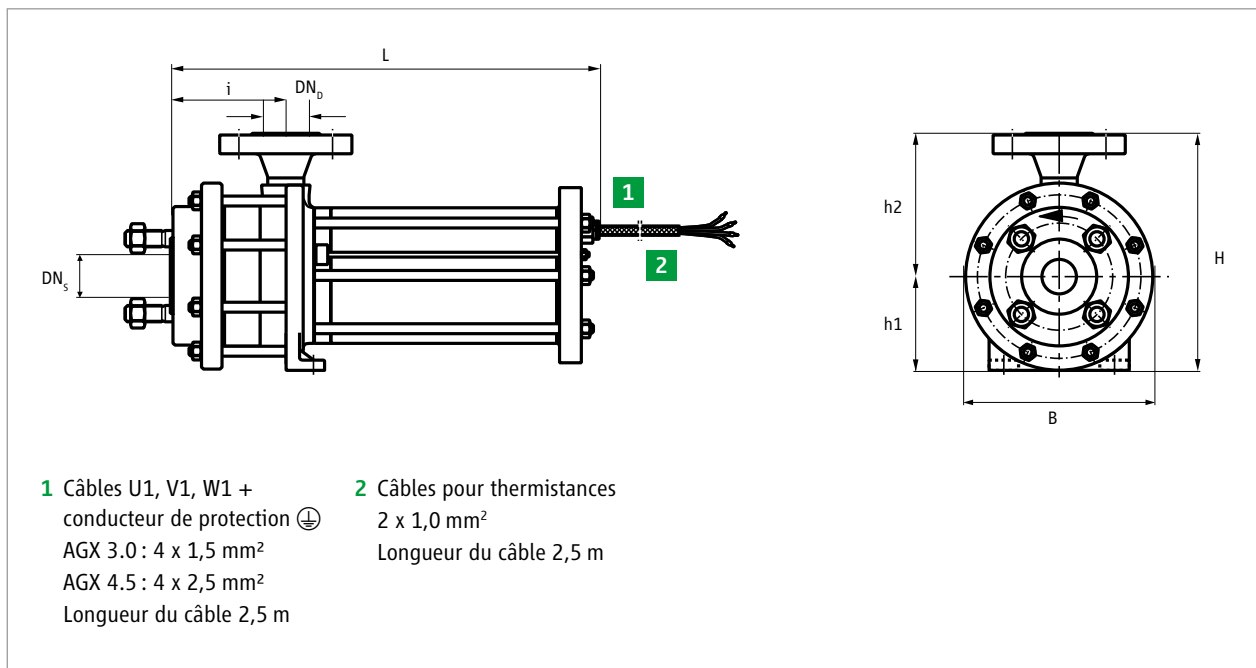


Table des matières

Informations générales

Fonction

Principe de fonctionnement

Courbes de  
caractéristiques

Exécutions

Nomenclature des pièces

**Plan d'encombrement**

Documentation et  
essais

Installation

Limitation du débit

Logiciel de conception

Contact



## Exécutions CAMhk

---

Cotes	CAMhk 2 / 4 étages	CAMhk 2 / 5 étages
	AGX 3.0	AGX 4.5
Longueur / L	590	696
Largeur / B	218	218
Hauteur / H	277	277
h1	110	110
h2	167	167
i	218	259
DN <sub>s</sub>	40	40
DN <sub>b</sub>	32	32

Table des matières

Informations générales

Fonction

Principe de fonctionnement

Courbes de  
caractéristiques

Exécutions

Nomenclature des pièces

**Plan d'encombrement**

Documentation et  
essais

Installation

Limitation du débit

Logiciel de conception

Contact



## Documentation et essais

---

### Documentation selon standard HERMETIC, composée de :

Notice d'utilisation fournie avec la pompe HERMETIC

---

Spécifications techniques

---

Courbe caractéristique de la pompe

---

Plan coupe

---

Nomenclatures

---

Plan d'encombrement

---

Schéma de raccordement des câbles

---

Jeux des paliers lisses

---

Déclaration de conformité CE

### Garantie légale

---

30 mois à compter de la livraison

### Essais standards

---

Essai de pression hydrostatique avec 1,5 fois la pression nominale

---

Équilibrage de l'arbre et de la roue selon DIN ISO 1940, 6.3

---

Essai d'étanchéité de la pompe complète

---

Essai de fonctionnement (en option avec procès-verbal)

### Essais supplémentaires réalisés

---

Certificat d'usine selon EN 10204 / 3.1 pour pièces sous pression en contact avec le fluide (analyse chimique)

---

Certificat d'usine selon EN 10204 / 3.1 pour contrebrides

---

Certificat d'usine selon EN 10204 / 2.2 pour roue et arbre de pompe

---

Certificat de circulation des marchandises EUR.1 (après examen)

---

RMRS / DNV / Hapag Lloyd

Table des matières

Informations générales

Fonction

Principe de fonctionnement

Courbes de caractéristiques

Exécutions

Nomenclature des pièces

Plan d'encombrement

**Documentation et essais**

Installation

Limitation du débit

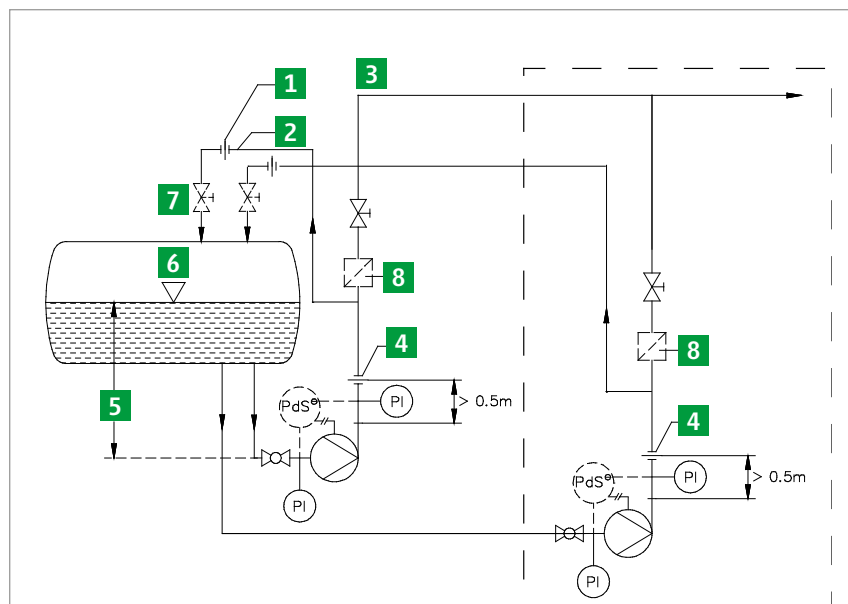
Logiciel de conception

Contact



## Autodégazage

1. Clapet anti-retour entre la tubulure de refoulement et la vanne d'arrêt permettant de s'assurer que le liquide ne reflue pas après l'arrêt de la pompe.
2. Afin de pouvoir réaliser un dégazage, il faut prévoir une conduite de dérivation :
  - en amont du clapet antiretour.
  - ne pas prévoir de clapets antiretours dans la conduite de dérivation.
3. En cas de fonctionnement en parallèle :
  - Alimentations indépendantes vers les pompes
  - Conduites de dérivation distinctes



**Fig. Purge automatique (pompe simple – pompes parallèles)**

- 1 Diaphragme  $Q_{min}$  (directement en amont de la soupape d'arrêt / séparateur de liquide)
- 2 Dérivation / dégazage
- 3 Consommateur
- 4 Diaphragme  $Q_{max}$
- 5 Hauteur d'alimentation
- 6 Séparateur de liquide
- 7 Soupape d'arrêt (directement en amont du réservoir d'alimentation / séparateur de liquide)
- 8 Clapet antiretour

Table des matières

Informations générales

Fonction

Principe de fonctionnement

Courbes de caractéristiques

Exécutions

Nomenclature des pièces

Plan d'encombrement

Documentation et essais

**Installation**

Limitation du débit

Logiciel de conception

Contact



## Soupape de limitation du débit

### Généralités

La soupape de limitation du débit a spécialement été développée pour les installations frigorifiques. Ces soupapes permettent un fonctionnement en toute sécurité des pompes dans une plage habituellement incompatible avec les pompes avec un orifice  $Q_{max}$ . Le graphique ci-contre indique la plage de service supplémentaire disponible en cas d'utilisation d'une soupape de limitation du débit à la place d'un orifice  $Q_{max}$ . Dans la plupart des cas, la mise en place d'une soupape à limitation de débit permet de réduire la taille de la pompe nécessaire, ce qui a un impact économique.

### Fonctionnement

Pendant le fonctionnement, la soupape de limitation du débit doit être remplie de liquide. Le fonctionnement de la soupape dépend des caractéristiques du liquide pompé. En cas de commande d'une soupape, il est par conséquent important de nous fournir les informations complètes du liquide pompé et sa plage de fonctionnement. La densité du liquide pompé est le critère le plus important pour dimensionner la soupape.

### Maintenance

La soupape de limitation du débit ne nécessite aucun entretien régulier ni de réglages ultérieurs. Si nécessaire, les soupapes peuvent être commandées comme pièces de rechange.

### Domaine d'utilisation

La soupape de limitation de débit se monte sur la bride de refoulement de la pompe. Elle limite le débit maximum. Puis, elle génère moins de perte qu'un orifice  $Q_{max}$ . La soupape régule le débit de refoulement de manière à ne pas dépasser la plage de fonctionnement. Cela protège la pompe contre une surcharge et maintient le débit dans la plage NPSH optimale.

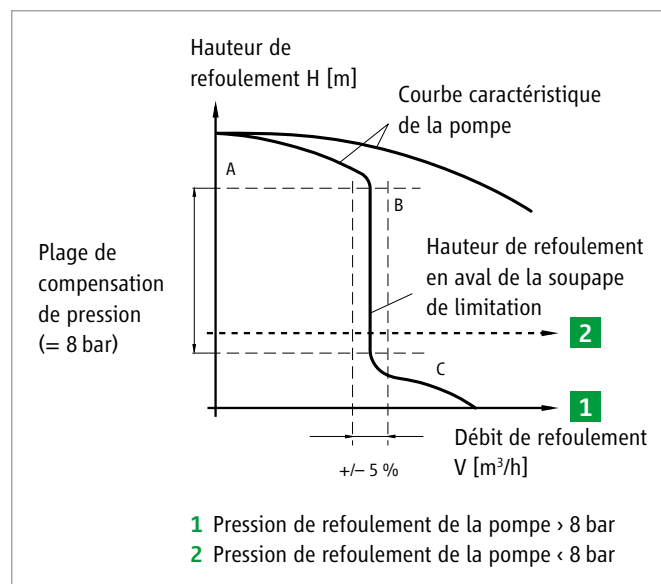


Table des matières

Informations générales

Fonction

Principe de fonctionnement

Courbes de caractéristiques

Exécutions

Nomenclature des pièces

Plan d'encombrement

Documentation et essais

Installation

**Limitation du débit**

Logiciel de conception

Contact



## Soupape de limitation du débit

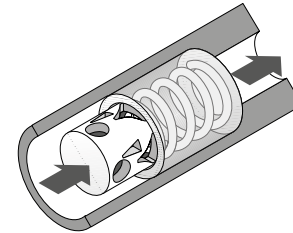
### Principe de fonctionnement

Le débit est limité par une géométrie spéciale des orifices dans un piston mobile tendu par un ressort. Sous l'effet de la différence de pression en amont et en aval du piston, ce dernier est déplacé de manière à uniquement autoriser la circulation du débit correspondant à travers les orifices. En cas d'augmentation de la différence de pression, le ressort est comprimé. Cela signifie que les orifices à géométrie spéciale ne sont que partiellement ouverts. Si la différence de pression diminue en amont et en aval de la soupape, le ressort refoule le piston en fonction de la variation de la différence de pression et ouvre davantage les orifices. Si la différence de pression augmente au-delà de la valeur maximale définie (plage de compensation de pression, en général 8 bars), le ressort est comprimé à fond et la soupape fonctionne alors comme un diaphragme fixe. Cela vaut également en cas de sous-dépassement de la pression minimale requise.

### Schéma de fonctionnement de la soupape

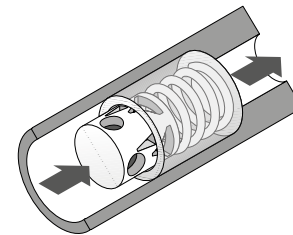
#### Plage A :

Dans la plage A, la garniture fonctionne comme un diaphragme. De cette manière, la soupape ne diminue que faiblement la pression.



#### Plage B :

Dans la plage de compensation de pression, la garniture limite le débit volumétrique maximal en fonction de la pression différentielle avec une précision de +/- 5 %.



#### Plage C :

En aval de la plage de compensation de pression, la garniture est entièrement comprimée et agit comme un diaphragme.

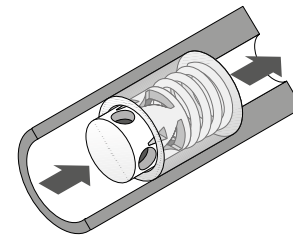


Table des matières

Informations générales

Fonction

Principe de fonctionnement

Courbes de caractéristiques

Exécutions

Nomenclature des pièces

Plan d'encombrement

Documentation et essais

Installation

**Limitation du débit**

Logiciel de conception

Contact





## Soupape de limitation du débit et nomenclature des pièces

La soupape est disponible pour les débits suivants :

Modèle	Pression nominale	DN	Débit max. pour H <sub>2</sub> O
32-63-40-10	63 bar	32	10,00 m <sup>3</sup> /h

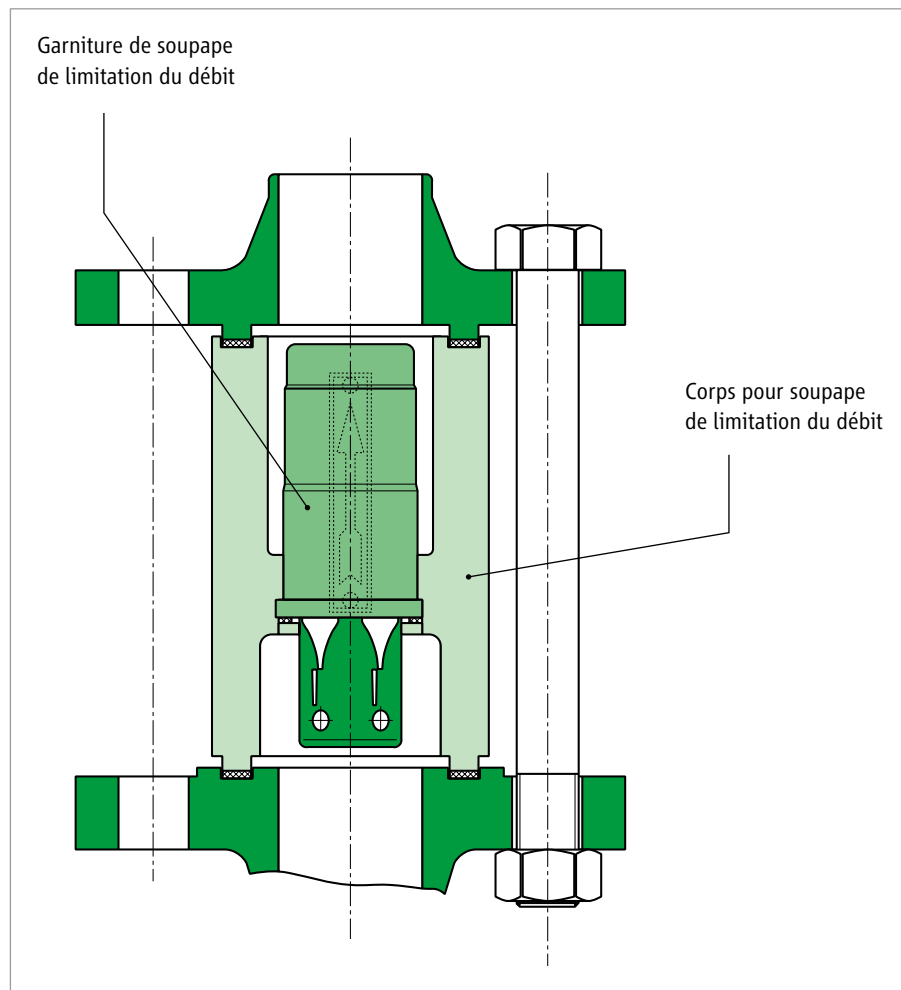


Table des matières

Informations générales

Fonction

Principe de fonctionnement

Courbes de caractéristiques

Exécutions

Nomenclature des pièces

Plan d'encombrement

Documentation et essais

Installation

**Limitation du débit**

Logiciel de conception

Contact



## Logiciel de conception / services

### Conception en ligne

Le logiciel de sélection simplifie le choix de la pompe frigorifique adaptée à vos besoins. Il permet en particulier de calculer les options d'économie d'énergie. Il est également possible de simuler un fonctionnement sur variateur de vitesse. Les vitesses de rotation minimales et maximales ainsi que la plage de fonctionnement sont fournies.

### Inscription rapide

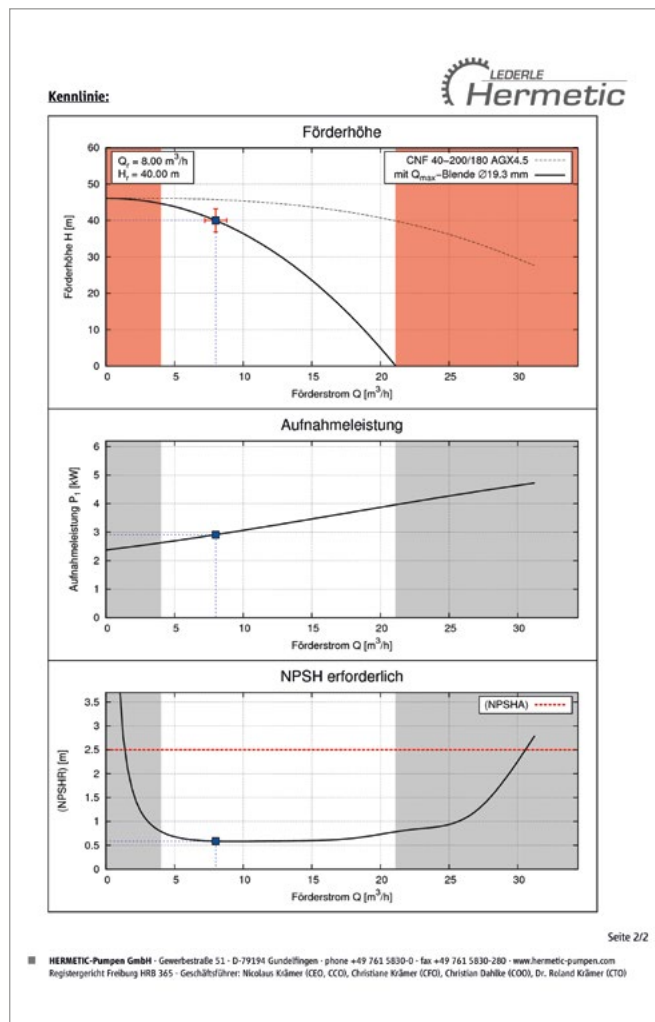
Vous souhaitez tester les nombreux avantages de notre nouveau logiciel de conception ?

Rien de plus simple : inscrivez-vous rapidement et facilement comme nouvel utilisateur sur notre site web [www.hermetic-pumpen.com](http://www.hermetic-pumpen.com)

Après l'inscription et la réception de vos identifiants, vous pourrez immédiatement tester gratuitement le logiciel de conception. Les utilisateurs déjà inscrits peuvent facilement se connecter avec leurs identifiants existants : une nouvelle inscription n'est pas nécessaire.

### Autres services en ligne

Nous mettons gratuitement des modèles CAO 3D à disposition pour votre conception et votre bureau d'étude.



Exemple de représentation après la sélection de la pompe

Table des matières

Informations générales

Fonction

Principe de fonctionnement

Courbes de caractéristiques

Exécutions

Nomenclature des pièces

Plan d'encombrement

Documentation et essais

Installation

Limitation du débit

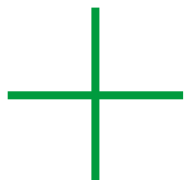
Logiciel de conception

Contact



## Avantages du logiciel de conception

---



Saisie directe de la puissance frigorifique requise

---

Sélection facile de l'hydraulique en fonction de la puissance absorbée, NPSH

---

Tous les réfrigérants courants sont disponibles dans la base de données

---

Intégration de différents mécanismes de protection de la pompe, par ex. : orifice  $Q_{max}$  ou soupape de limitation du débit

---

Sélection pour fonctionnement avec variateur de vitesse

---

Table des matières

Informations générales

Fonction

Principe de fonctionnement

Courbes de caractéristiques

Exécutions

Nomenclature des pièces

Plan d'encombrement

Documentation et essais

Installation

Limitation du débit

**Logiciel de conception**

Contact



INFORMATIONS PRODUITS

# Contact

[sales-support@hermetic-pumpen.com](mailto:sales-support@hermetic-pumpen.com)

[www.hermetic-pumpen.com](http://www.hermetic-pumpen.com)

YouTube | LinkedIn | Expert tool

Table des matières

Informations générales

Fonction

Principe de fonctionnement

Courbes de  
caractéristiques

Exécutions

Nomenclature des pièces

Plan d'encombrement

Documentation et  
essais

Installation

Limitation du débit

Logiciel de conception

**Contact**

