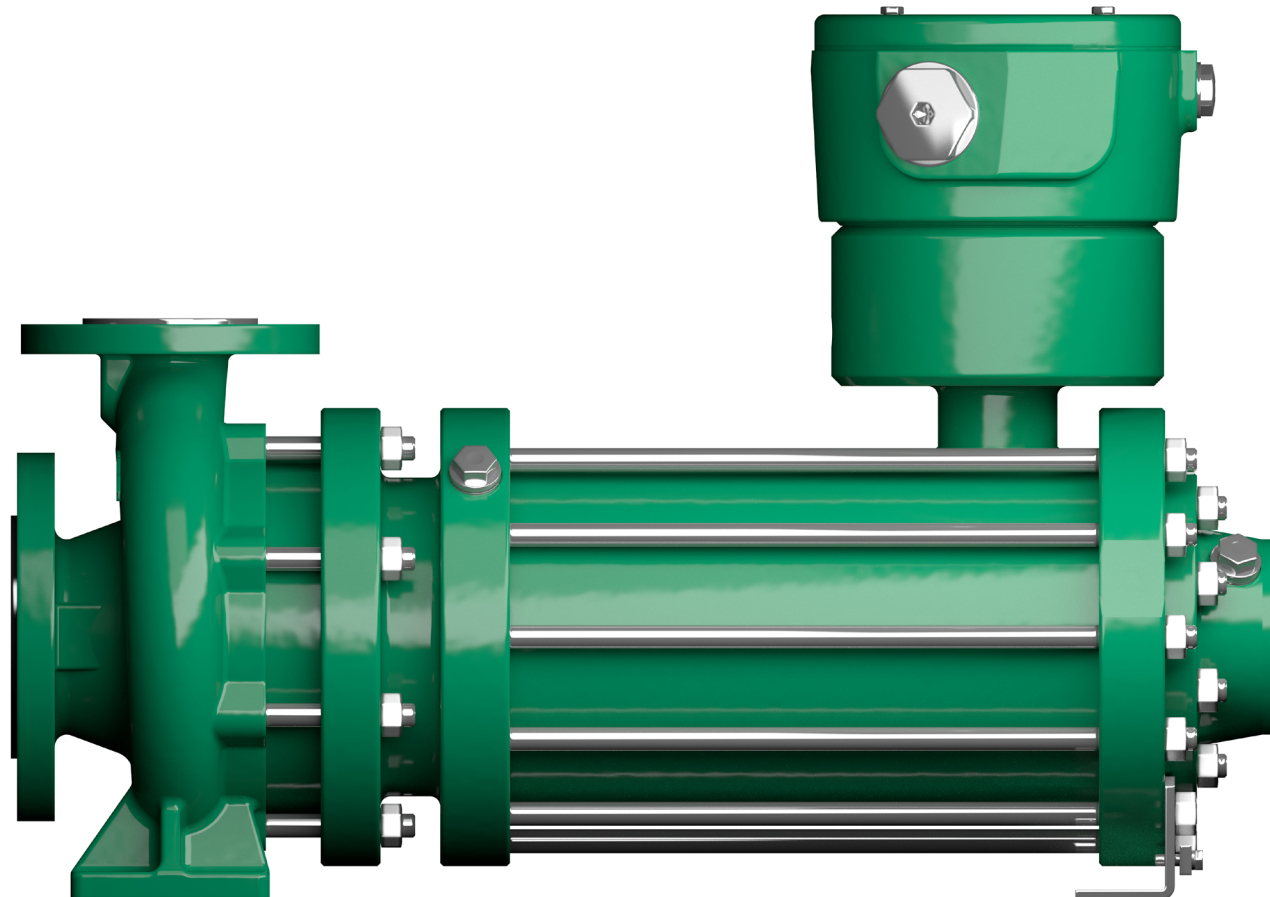


PRODUKTINFORMATION  
SPALTROHRMOTORPUMPE TYP CN / CNF

# HERMETIC *V-Line*

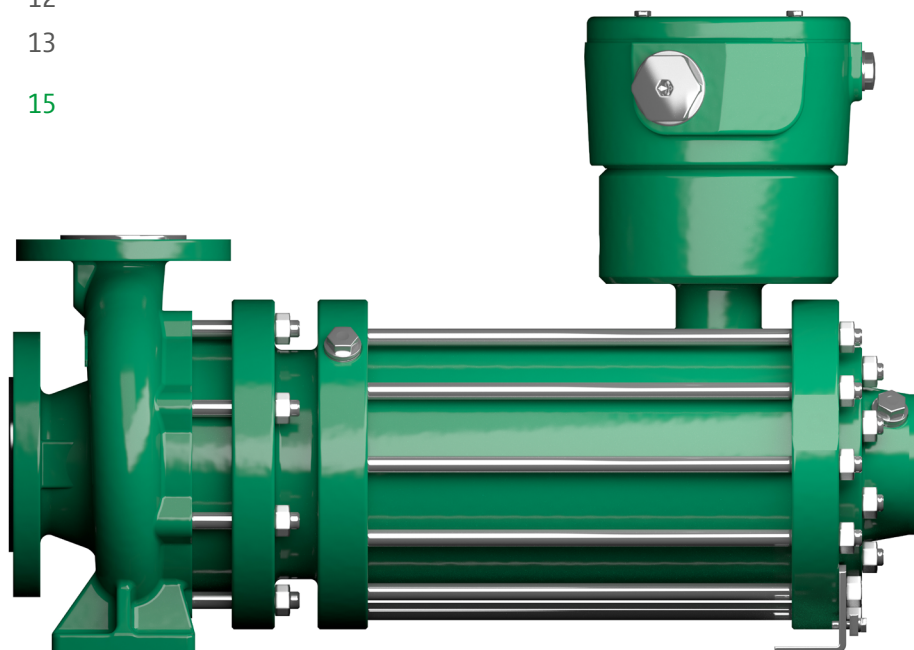


**ZART®**

*simply best balance*

## Inhaltsverzeichnis

Allgemeine Informationen .....	3	Ersatzteile .....	16
Kennfelder .....	4	Anschlüsse .....	18
3000 rpm 50 Hz .....	4	Sammelmaße .....	19
3600 rpm 60 Hz .....	5	Sammelmaßzeichnung .....	19
Vorteile .....	6	Sammelmaßdaten .....	20
Technische Daten .....	8	Überwachungseinrichtungen .....	22
Pumpen- / Motorbaukasten .....	8	Optionen und Zubehör .....	23
Werkstoffe .....	9	Kontakt .....	25
Druck- und Temperaturgrenzen .....	10		
Spaltrohmotoren H-Wicklungen .....	11		
Spaltrohmotoren C-Wicklungen .....	12		
Kräfte und Momente .....	13		
Dokumentation und Prüfungen .....	15		



## Inhaltsverzeichnis

Allgemeine Informationen
Kennfelder
Vorteile
Technische Daten
Dokumentation und Prüfungen
Ersatzteile
Anschlüsse
Sammelmaße
Überwachungseinrichtungen
Optionen und Zubehör
Kontakt



## Informationen

### Einsatzgebiete / Anwendungen

Zur sicheren Förderung von aggressiven, toxischen, heißen, explosiven, kostbaren und feuergefährlichen Flüssigkeiten sowie Flüssiggasen.

### Bauart / Ausführung

Horizontale, wellendichtungslose Spiralgehäusepumpen in Prozessbauweise mit vollkommen geschlossenem Spaltrohrmotor, mit Radialrad, einstufig, einflutig. Die Anschlussmaße des Gehäuses entsprechen EN 22 858 / ISO 2858.

### Bauart Spaltrohrmotorpumpe Typ CN

Die Baureihe CN ist die Standardausführung der HERMETIC Spaltrohrmotorpumpen und ist geeignet zur Förderung von allen gängigen Flüssigkeiten mit entsprechendem Abstand zum Dampfdruck (nicht siedende Medien).

### Bauart Spaltrohrmotorpumpe Typ CNF

Die Baureihe CNF ist die Ausführung für Flüssiggase, siedende Medien und Kondensate. Mit integriertem Hilfslaufrad und interner Flüssigkeitsrückführung ist sie geeignet zur Förderung von Flüssigkeiten nahe am Dampfdruck.

### Antrieb

Das Spaltrohr, eine unserer Kernkompetenzen, wird im Fließpressverfahren hergestellt und ist als Nickelbasislegierung ein wesentlicher Bestandteil des hocheffizienten Spaltrohrmotors. In druckfestgekapselter Ausführung entspricht unser Spaltrohrmotor dem Explosionsschutz nach Richtlinie 2014 / 34 / EU. Der flüssigkeitsgefüllte Spaltrohrmotor beschleunigt innerhalb Sekunden auf die Betriebsdrehzahl und arbeitet aufgrund der hydrodynamischen Gleitlager im Dauerbetrieb verschleiß- und wartungsfrei. Der Spaltrohrmotor ist geräusch- und vibrationsarm und bietet die doppelte Sicherheit gegen Leckage.

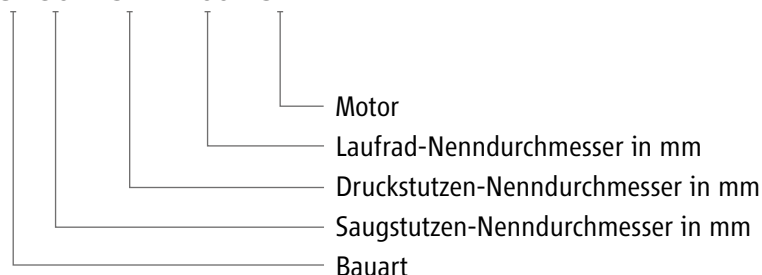
### Betriebsdaten

Frequenz:	50 Hz	60 Hz
Fördermenge [Q]:	1,5 bis 110 m <sup>3</sup> /h	1,8 bis 130 m <sup>3</sup> /h
Förderhöhe [H]:	12 bis 100 m	17 bis 145 m
Abgabeleistung [P2]:	max. 41 kW	max. 48 kW
Förderguttemperatur [t]:	-40 °C bis +180 °C	-40 °C bis +180 °C
Betriebsdruck:	bis 25 bar	bis 25 bar

(Erweitertes Leistungsraster auf Anfrage verfügbar)

### Pumpen- und Hydraulikbezeichnungen

#### CN 50 – 32 – 200 N34L-2



Inhaltsverzeichnis

Allgemeine Informationen

Kennfelder

Vorteile

Technische Daten

Dokumentation und Prüfungen

Ersatzteile

Anschlüsse

Sammelmaße

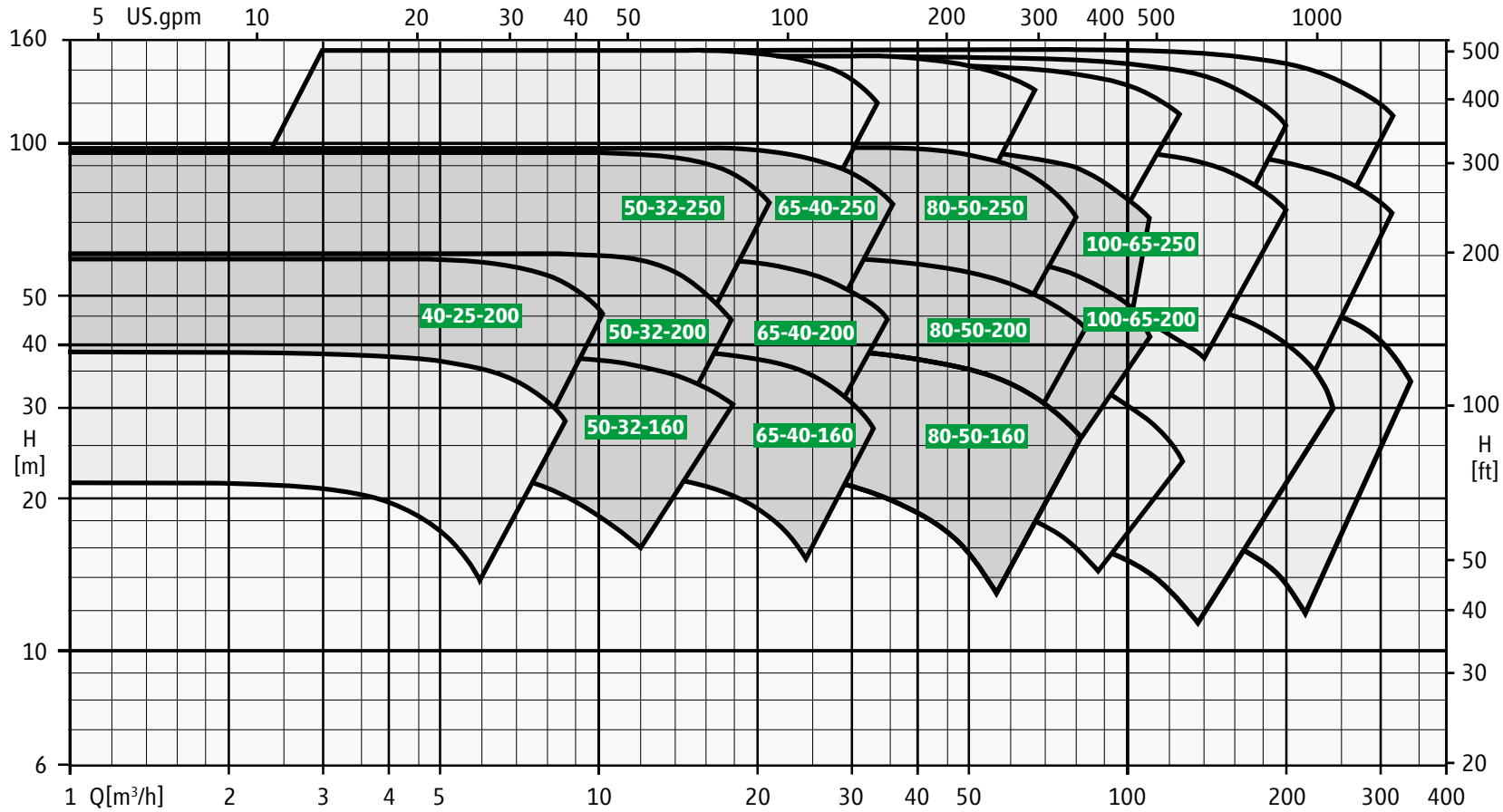
Überwachungseinrichtungen

Optionen und Zubehör

Kontakt



3000 rpm 50 Hz



[Inhaltsverzeichnis](#)

[Allgemeine Informationen](#)

**Kennfelder**

[Vorteile](#)

[Technische Daten](#)

[Dokumentation und Prüfungen](#)

[Ersatzteile](#)

[Anschlüsse](#)

[Sammelmaße](#)

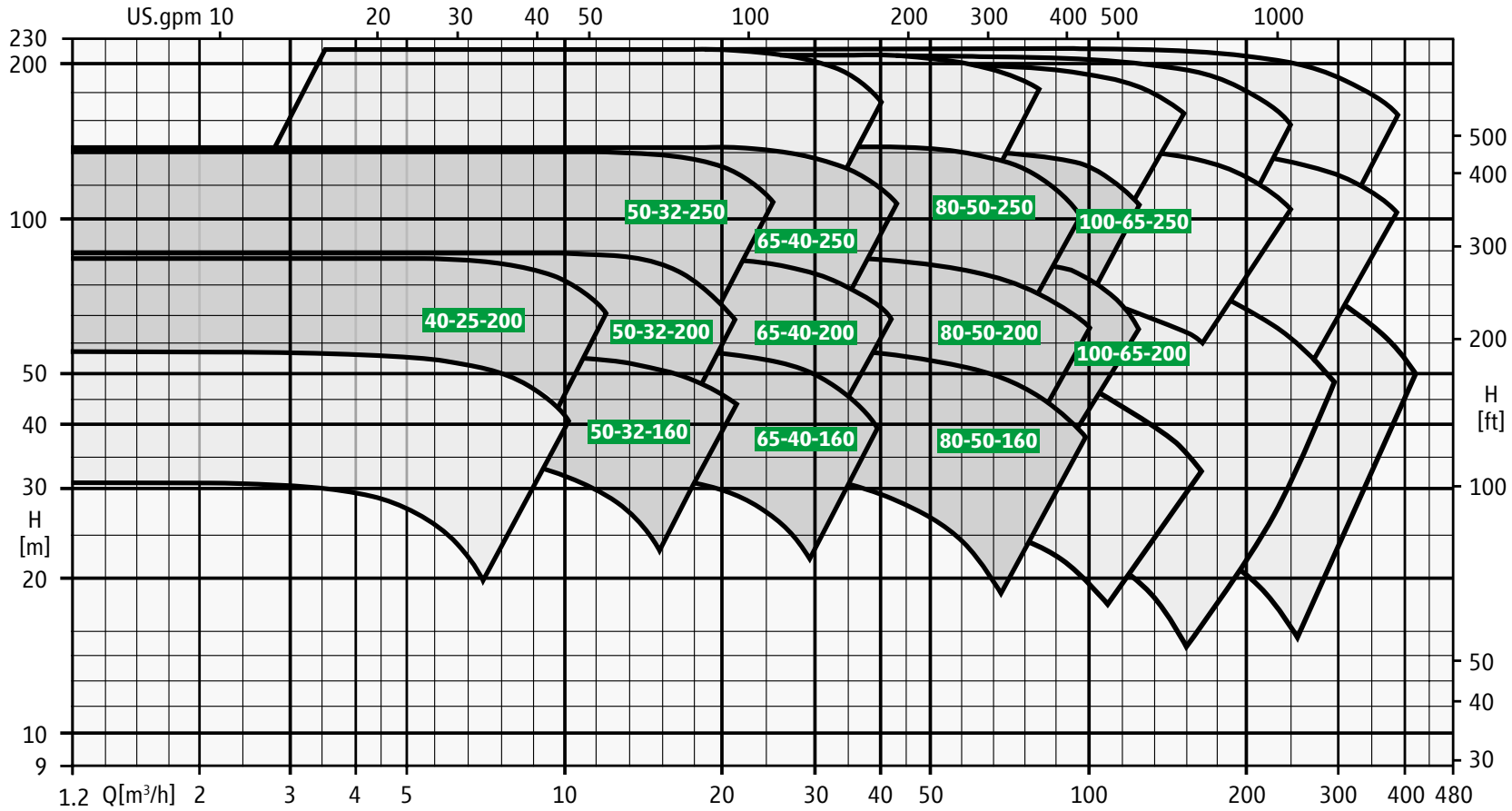
[Überwachungseinrichtungen](#)

[Optionen und Zubehör](#)

[Kontakt](#)



3600 rpm 60 Hz



[Inhaltsverzeichnis](#)

[Allgemeine Informationen](#)

**Kennfelder**

[Vorteile](#)

[Technische Daten](#)

[Dokumentation und Prüfungen](#)

[Ersatzteile](#)

[Anschlüsse](#)

[Sammelmaße](#)

[Überwachungseinrichtungen](#)

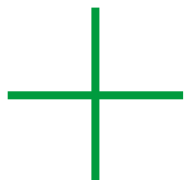
[Optionen und Zubehör](#)

[Kontakt](#)



## Vorteile der Spaltrohrmotorpumpe

---



Best Available Pump Technology gemäß IPCC / TA-LUFT

---

leckagefreier, langjähriger Betrieb: Schutz von Personal und Umwelt

---

keine Wellendichtungen

---

geringer Platzbedarf

---

hohe Zuverlässigkeit

---

geringer Reparatur- / Ersatzteil-Aufwand

---

einfache Montage und Installation

---

höchste Lebensdauer von Pumpe und Motor

---

niedrige Lebenszykluskosten

---

hohe Laufruhe

---

Inhaltsverzeichnis

Allgemeine Informationen

Kennfelder

**Vorteile**

Technische Daten

Dokumentation und  
Prüfungen

Ersatzteile

Anschlüsse

Sammelmaße

Überwachungseinrichtungen

Optionen und Zubehör

Kontakt



**Vorteile der Spaltrohrmotorpumpe**

100 % Dichtheit dank zweiter Sicherheitshülle

korrosionsbeständiges Spaltrohr

explosiongeschützter Motor (2014/34/EU), vakuumgetrocknet, N2-inertisiert

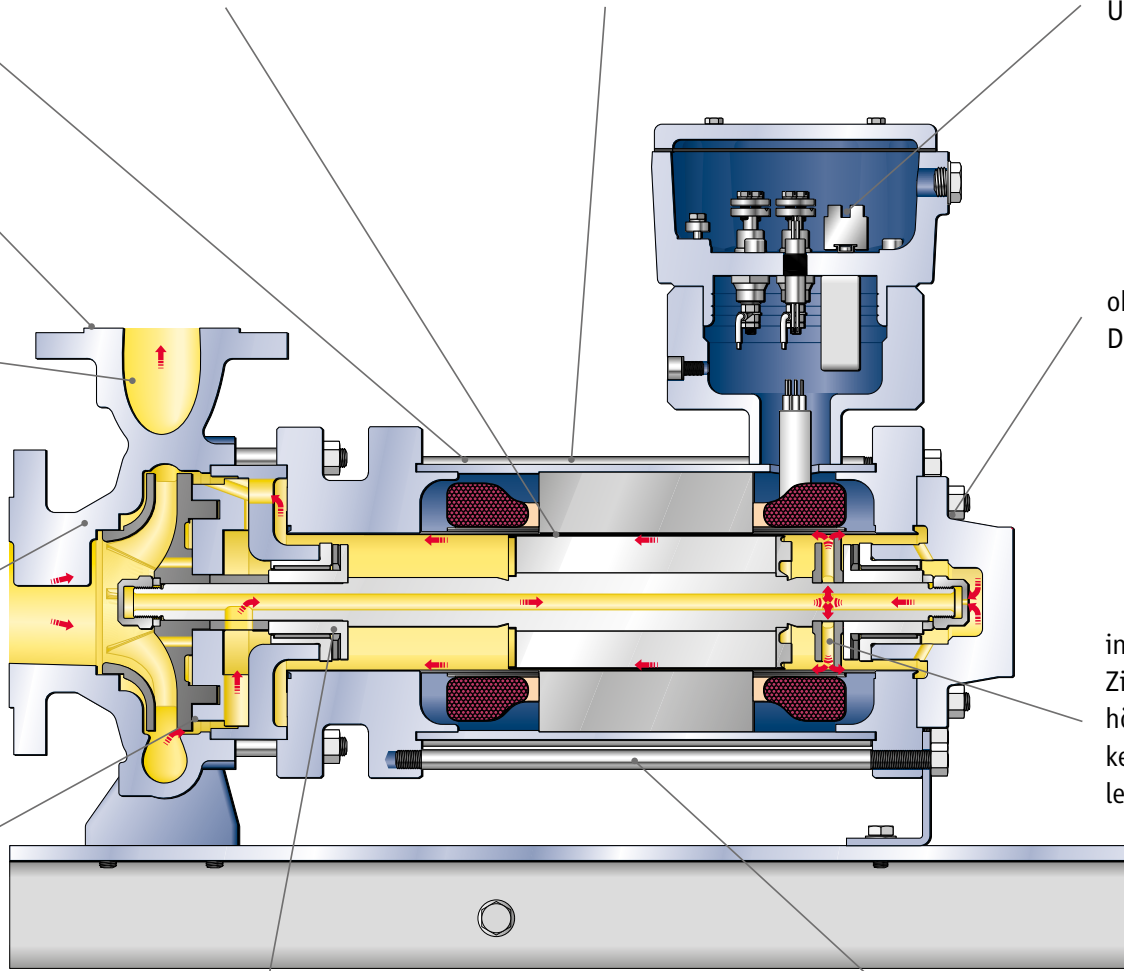
thermischer Motorschutz zur Vermeidung von Überlast

genormte Flanschanschlüsse nach EN / ISO / ANSI

hohe funktionelle Sicherheit dank Selbstentlüftung

genormte Hydraulik in Blockbauweise in Fußaufstellung

berührungsfreier Betrieb dank hydrodynamischem Axialschubausgleich (ZART®)



ohne Wellenabdichtung / Dichtungssystem

interne Teilstrom-Zirkulation (auch bei höchsten Dampfdrücken) keine externe Rückführung erforderlich

verschleißfeste und lauf ruhige Gleitlagerung (keine verschleißende Wälzlager)

keine Kupplung (keine Ausrichtung von Pumpen- / Motorwelle erforderlich)

Inhaltsverzeichnis

Allgemeine Informationen

Kennfelder

**Vorteile**

Technische Daten

Dokumentation und Prüfungen

Ersatzteile

Anschlüsse

Sammelmaße

Überwachungseinrichtungen

Optionen und Zubehör

Kontakt



**Pumpen- / Motorbaukasten**

Hydraulik	Motoren Abgabeleistung [P2 bei 50 Hz / 60 Hz] max.								
	N24N-2 <sup>(1)</sup>	N34L-2 <sup>(1)</sup>	T34L-2 C2 <sup>(2)</sup>	N34XL-2 <sup>(1)</sup>	T54p-2 RC2 <sup>(2)</sup>	N54XL-2 <sup>(1)</sup>	N64XL-2 <sup>(1)</sup>	T64r-2 RC2 <sup>(2)</sup>	T74n-2 C2 <sup>(2)</sup>
CN / CNF	6,0 kW / 7,2 kW	8,0 kW / 10,5 kW	7,1 kW / 8,5 kW	14,8 kW / 17,2 kW	8,4 kW / 10,0 kW	24,0 kW / 27,0 kW	41,0 kW / 48,0 kW	13,5 kW / 13,5 kW	33,0 kW / 26,0 kW
40-25-200	■	■			■				
50-32-160	■	■	■		■				
50-32-200			■		■				
50-32-250				■		■			■
65-40-160		■	■	■	■	■		■	
65-40-200		■	■	■	■	■		■	
65-40-250				■		■	■		■
80-50-160		■	■	■	■	■		■	
80-50-200		■		■		■	■	■	
80-50-250				■	■	■	■		■
100-65-200				■		■	■		
100-65-250						■	■		

Erweitertes Leistungsraster auf Anfrage verfügbar

(1) Für Förderflüssigkeiten bis 120 °C

(2) Für Förderflüssigkeiten bis 180 °C

[Inhaltsverzeichnis](#)

[Allgemeine Informationen](#)

[Kennfelder](#)

[Vorteile](#)

**Technische Daten**

[Dokumentation und Prüfungen](#)

[Ersatzteile](#)

[Anschlüsse](#)

[Sammelmaße](#)

[Überwachungseinrichtungen](#)

[Optionen und Zubehör](#)

[Kontakt](#)





**Werkstoffe**

VDMA-Nr.	Teile-Bezeichnung	Werkstoffausführung S1 Druckstufe PN 25	Werkstoffausführung A8 Druckstufe PN 16
<b>förderflüssigkeitsberührte Teile</b>			
102	Spiralgehäuse	1.0619+N	1.4408
230	LaufRad	JL 1040	1.4408
230	Hilfslaufrad <sup>(1)</sup>	1.4581	1.4581
360	Lagerdeckel	1.0460	1.4571
381	Lagerträger	1.0570	1.4571
400	Dichtung	AFM34 oder Gylon <sup>(4)</sup>	AFM34 oder Gylon <sup>(4)</sup>
400	Spiraldichtung	1.4404 / Graphit	1.4404 / Graphit
472	Gleitring	PTFE / K <sup>(5)</sup>	PTFE / K <sup>(5)</sup>
513	Schleifringeinsatz	JL 1040	1.4571
529	Lagerhülse	1.4571 / W5 <sup>(2)</sup>	1.4571 / W5 <sup>(2)</sup>
545	Lagerbuchse	1.4571 / SiC30 <sup>(6)</sup>	1.4571 / SiC30 <sup>(6)</sup>
816	Spaltrohr	2.4610	2.4610
819	Motorwelle	1.4021 / 1.4571	1.4571
<b>nicht förderflüssigkeitsberührte Teile</b>			
811	Motorgehäuse	C-Stahl <sup>(3)</sup>	C-Stahl <sup>(3)</sup>
812	Motorgehäusedeckel	1.4571	1.4571

(1) Teile nur für CNF

(2) Wolframcarbidbeschichtung

(3) Werkstoffnummer abhängig von Motorgröße

(4) Für Förderflüssigkeiten > 120 °C: CrNi / Sigraflex HD

(5) Für Förderflüssigkeiten > 120 °C: FH42A

(6) Für Förderflüssigkeiten > 120 °C: 1.4462 / SiC-30

Inhaltsverzeichnis

Allgemeine Informationen

Kennfelder

Vorteile

**Technische Daten**

Dokumentation und  
Prüfungen

Ersatzteile

Anschlüsse

Sammelmaße

Überwachungseinrichtungen

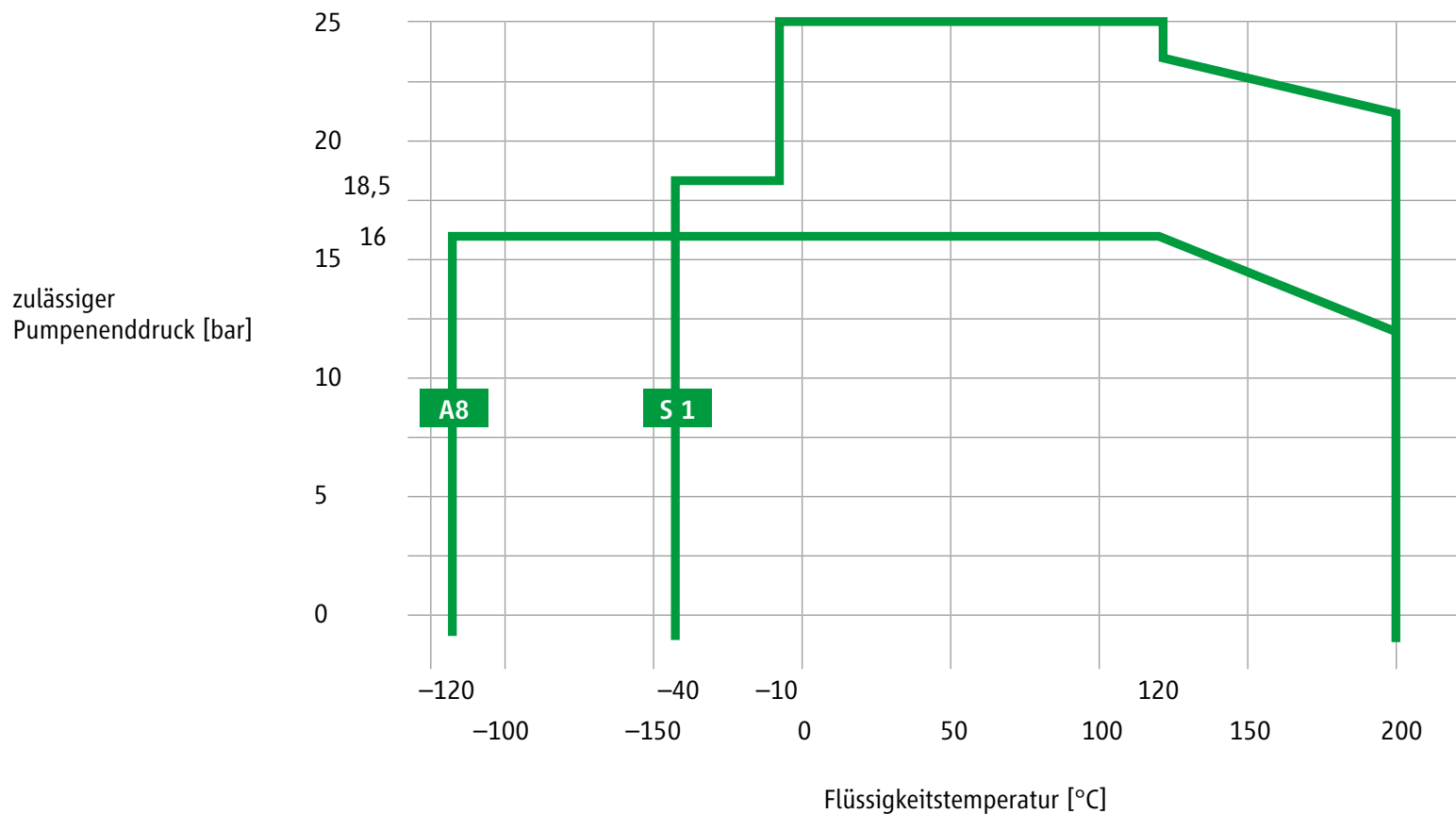
Optionen und Zubehör

Kontakt



**Druck- und Temperaturgrenzen**

Werkstoffausführung S1 und A8



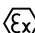
- Inhaltsverzeichnis
- Allgemeine Informationen
- Kennfelder
- Vorteile
- Technische Daten**
- Dokumentation und Prüfungen
- Ersatzteile
- Anschlüsse
- Sammelmaße
- Überwachungseinrichtungen
- Optionen und Zubehör
- Kontakt



## Spaltrohrmotoren H-Wicklungen

### Motordaten Spaltrohrmotoren

Abgabeleistung P2:	max. 41 kW (50 Hz) / max. 48 kW (60 Hz)
Spannung (±10 %) / Frequenz / Schaltung:	400 V / 50 Hz / Dreieck 480 V / 60 Hz / Dreieck 500 V / 50 Hz / Dreieck 600 V / 60 Hz / Dreieck 690 V / 50 Hz / Stern (alle Spaltrohrmotoren sind für Umrichterbetrieb geeignet)
Wärmeklasse:	H-180
Betriebsart:	S1 nach EN 60034-1
Schutzart:	IP 67 (Stator), IP 55 (Klemmkasten)
Motorschutz in Wicklung:	Kaltleiter KL180 (Standard), PT100 (Option)
Drehrichtungsüberwachung:	ROMi

Explosionsschutz gemäß Richtlinie 2014 / 34 / EU  
Inkl. EG-Baumusterprüfbescheinigung  
Kennzeichnung:  II 2 G Ex de IIC T3 bis T6

### Geräuscherwartungswerte

Motoren	N24N-2	N34L-2	N34XL-2	N54XL-2	N64XL-2
Abgabeleistung [P2 bei 50 Hz]	6,0 kW	8,0 kW	14,8 kW	24,0 kW	41,0 kW
max. erwarteter Schalldruckpegel dB(A) bei 50 Hz	55	57	59	61	64
Abgabeleistung [P2 bei 60 Hz]	7,2 kW	10,5 kW	17,2 kW	27,0 kW	48,0 kW
max. erwarteter Schalldruckpegel dB(A) bei 60 Hz	56	56	60	62	64

[Inhaltsverzeichnis](#)

[Allgemeine Informationen](#)

[Kennfelder](#)

[Vorteile](#)

**Technische Daten**

[Dokumentation und Prüfungen](#)

[Ersatzteile](#)

[Anschlüsse](#)

[Sammelmaße](#)

[Überwachungseinrichtungen](#)

[Optionen und Zubehör](#)

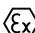
[Kontakt](#)



## Spaltrohrmotoren C-Wicklungen

### Motordaten Spaltrohrmotoren

Abgabeleistung P2:	max. 33,0 kW (50 Hz) / max. 8,5 kW (60 Hz)
Spannung (±10 %) / Frequenz / Schaltung:	400 V / 50 Hz / Dreieck 480 V / 60 Hz / Dreieck 500 V / 50 Hz / Dreieck 600 V / 60 Hz / Dreieck 690 V / 50 Hz / Stern (alle Spaltrohrmotoren sind für Umrichterbetrieb geeignet)
Wärmeklasse:	C-220
Betriebsart:	S1 nach EN 60034-1
Schutzart:	IP 67 (Stator), IP 55 (Klemmkasten)
Motorschutz in Wicklung:	3 x PT100
Drehrichtungsüberwachung:	ROMi

Explosionsschutz gemäß Richtlinie 2014 / 34 / EU  
Inkl. EG-Baumusterprüfbescheinigung  
Kennzeichnung:  II 2 G Ex de IIC T3 bis T6

### Geräuscherwartungswerte

Motoren	T34L-2 C2	T54p-2 RC2	T64r-2 RC2	T74n-2 C2
Abgabeleistung [P2 bei 50 Hz]	7,1 kW	8,4 kW	13,5 kW	33 kW
max. erwarteter Schalldruckpegel dB(A) bei 50 Hz	56	56	59	63
Abgabeleistung [P2 bei 60 Hz]	8,5 kW			
max. erwarteter Schalldruckpegel dB(A) bei 60 Hz	56			

[Inhaltsverzeichnis](#)

[Allgemeine Informationen](#)

[Kennfelder](#)

[Vorteile](#)

**Technische Daten**

[Dokumentation und Prüfungen](#)

[Ersatzteile](#)

[Anschlüsse](#)

[Sammelmaße](#)

[Überwachungseinrichtungen](#)

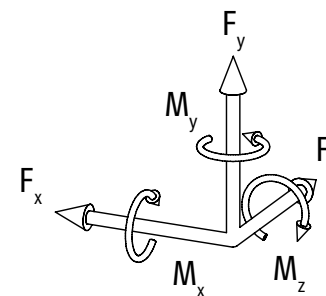
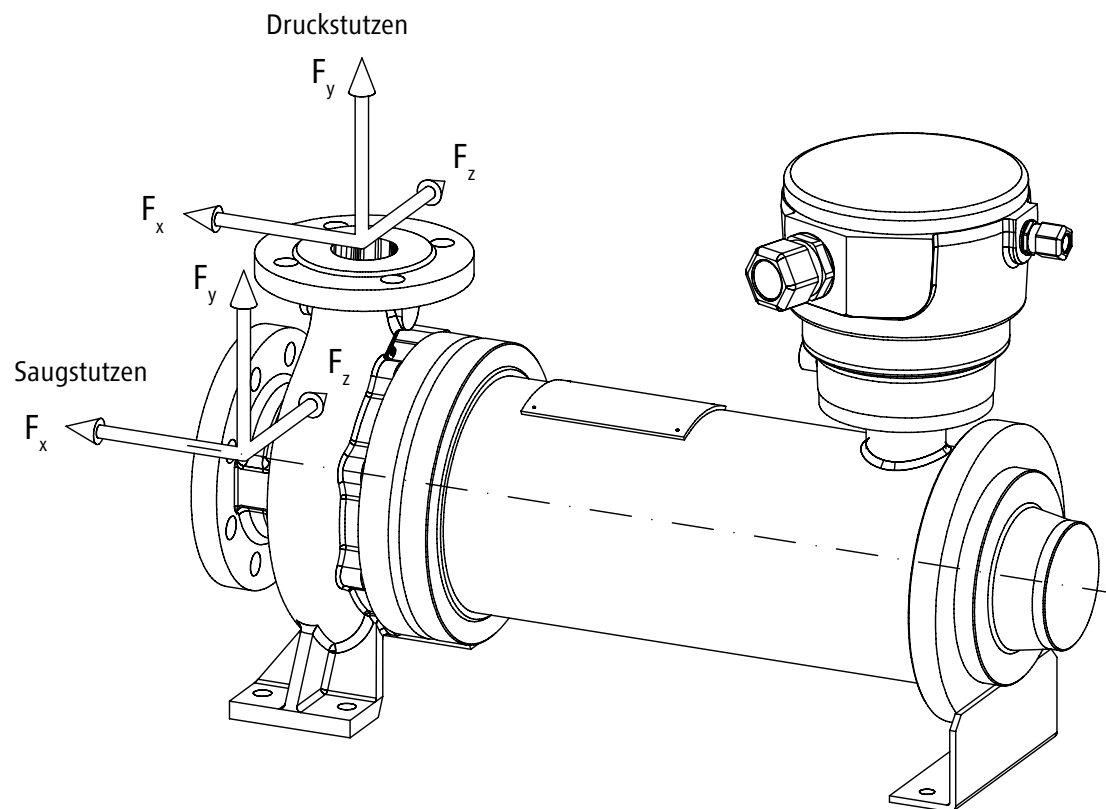
[Optionen und Zubehör](#)

[Kontakt](#)



## Kräfte und Momente

Die Pumpen sind so ausgelegt, dass sie Kräfte und Momente entsprechend ISO 5199 aufnehmen können.



Inhaltsverzeichnis

Allgemeine Informationen

Kennfelder

Vorteile

**Technische Daten**

Dokumentation und  
Prüfungen

Ersatzteile

Anschlüsse

Sammelmaße

Überwachungseinrichtungen

Optionen und Zubehör

Kontakt



**Zulässige Kräfte und Momente an den Pumpenstutzen (Aufstellung mit Grundplatte und festem Fundament)**

Werkstoffausführung **S1** Werkstoffausführung **A8**

Baugrößen	Kräfte						Momente					
	Saugstutzen in N			Druckstutzen in N			Saugstutzen in Nm			Druckstutzen in Nm		
	F <sub>x</sub>	F <sub>y</sub>	F <sub>z</sub>	F <sub>x</sub>	F <sub>y</sub>	F <sub>z</sub>	M <sub>x</sub>	M <sub>y</sub>	M <sub>z</sub>	M <sub>x</sub>	M <sub>y</sub>	M <sub>z</sub>
40-25-200	1050 <b>S1</b>	700 <b>S1</b>	850 <b>S1</b>	500 <b>S1</b>	350 <b>S1</b>	450 <b>S1</b>	550 <b>S1</b>	450 <b>S1</b>	300 <b>S1</b>	400 <b>S1</b>	300 <b>S1</b>	200 <b>S1</b>
	900 <b>A8</b>	600 <b>A8</b>	750 <b>A8</b>	900 <b>A8</b>	300 <b>A8</b>	400 <b>A8</b>	500 <b>A8</b>	400 <b>A8</b>	250 <b>A8</b>	350 <b>A8</b>	250 <b>A8</b>	150 <b>A8</b>
50-32-200	1350 <b>S1</b>	900 <b>S1</b>	1100 <b>S1</b>	700 <b>S1</b>	450 <b>S1</b>	550 <b>S1</b>	700 <b>S1</b>	550 <b>S1</b>	350 <b>S1</b>	450 <b>S1</b>	350 <b>S1</b>	250 <b>S1</b>
	1150 <b>A8</b>	800 <b>A8</b>	950 <b>A8</b>	600 <b>A8</b>	350 <b>A8</b>	500 <b>A8</b>	650 <b>A8</b>	500 <b>A8</b>	300 <b>A8</b>	400 <b>A8</b>	300 <b>A8</b>	200 <b>A8</b>
50-32-250	1350 <b>S1</b>	900 <b>S1</b>	1100 <b>S1</b>	700 <b>S1</b>	450 <b>S1</b>	550 <b>S1</b>	700 <b>S1</b>	550 <b>S1</b>	350 <b>S1</b>	450 <b>S1</b>	350 <b>S1</b>	250 <b>S1</b>
	1150 <b>A8</b>	800 <b>A8</b>	950 <b>A8</b>	600 <b>A8</b>	350 <b>A8</b>	500 <b>A8</b>	650 <b>A8</b>	500 <b>A8</b>	300 <b>A8</b>	400 <b>A8</b>	300 <b>A8</b>	200 <b>A8</b>
65-40-160	1750 <b>S1</b>	1150 <b>S1</b>	1400 <b>S1</b>	850 <b>S1</b>	550 <b>S1</b>	700 <b>S1</b>	1150 <b>S1</b>	850 <b>S1</b>	600 <b>S1</b>	550 <b>S1</b>	450 <b>S1</b>	300 <b>S1</b>
65-40-200												
65-40-250												
80-50-160	2150 <b>S1</b>	1400 <b>S1</b>	1700 <b>S1</b>	1100 <b>S1</b>	700 <b>S1</b>	900 <b>S1</b>	1450 <b>S1</b>	1100 <b>S1</b>	750 <b>S1</b>	700 <b>S1</b>	550 <b>S1</b>	350 <b>S1</b>
80-50-200												
80-50-250												
100-65-200	2700 <b>S1</b>	1750 <b>S1</b>	2150 <b>S1</b>	1400 <b>S1</b>	900 <b>S1</b>	1150 <b>S1</b>	2000 <b>S1</b>	1500 <b>S1</b>	1000 <b>S1</b>	1150 <b>S1</b>	850 <b>S1</b>	600 <b>S1</b>
	2300 <b>A8</b>	1500 <b>A8</b>	1850 <b>A8</b>	1200 <b>A8</b>	750 <b>A8</b>	1000 <b>A8</b>	1750 <b>A8</b>	1300 <b>A8</b>	900 <b>A8</b>	1000 <b>A8</b>	750 <b>A8</b>	500 <b>A8</b>
100-65-250												

Die Angaben für Kräfte und Momente gelten nur für statische Rohrleitungen.

Die Angaben gelten für die Aufstellung mit vollkommen vergossener Grundplatte, verschraubt auf starrem, ebenen Fundament.

[Inhaltsverzeichnis](#)

[Allgemeine Informationen](#)

[Kennfelder](#)

[Vorteile](#)

[Technische Daten](#)

[Dokumentation und Prüfungen](#)

[Ersatzteile](#)

[Anschlüsse](#)

[Sammelmaße](#)

[Überwachungseinrichtungen](#)

[Optionen und Zubehör](#)

[Kontakt](#)



## Dokumentation und Prüfungen

---

### Dokumentation nach HERMETIC Standard, bestehend aus:

Betriebsanleitung zur HERMETIC Pumpe

---

Technische Spezifikation

---

Schnitt- und Baugruppenzeichnungen mit Stücklisten

---

Maßzeichnung

---

Kabelanschluss-Schema

---

Pumpenkennlinie Auslegung

---

Abnahmeprotokoll und Pumpenkennlinie

---

Elektrisches Prüfprotokoll

---

Schleifring- / Spaltmaßprotokoll, Gleitlagerspiele

---

Werkszeugnisse nach DIN EN 10 204 / 2.2

---

EG-Baumusterprüfbescheinigung PTB 99 ATEX

---

EU-Konformitätserklärung

---

TÜV Zertifikate

---

### Optionale Dokumentation

Kundenspezifische Zeichnungen

Kundenspezifische Stücklisten

Kundenabnahme im HERMETIC Headquarter

Produktions-Status (monatlich oder wöchentlich abrufbar)

### Anstrich nach HERMETIC Standard

Temperatur < 120 °C

---

Dicke: 100–200 µm (Grundierung, dann 2-schichtig)

---

Farbton: RAL 7030 (steingrau)

---

Grundplatte: pulverbeschichtet

---

Temperatur > 120 °C

---

Dicke: 100–200 µm (Grundierung, dann 2-schichtig)

---

Farbton: Aluminium (gleich zu RAL 9006)

---

Grundplatte: pulverbeschichtet

---

### Standardprüfungen

Hydrostatische Druckprüfung mit 1,5-fachem Nenndruck

---

Werkszeugnisse nach DIN EN 10 204 / 2.2

---

Probelauf nach DIN EN ISO9906, Klasse 2 B (5 Messpunkte)

---

Wuchten der Welle und Laufrad nach DIN ISO 1940, 6.3 [ohne Protokoll]

---

Axialschubmessung

---

Dichtheitsprüfung der kompletten Pumpe mit N<sub>2</sub> bei 6 bar

---

### Optionale Prüfung

NPSH-Test

Inhaltsverzeichnis

Allgemeine Informationen

Kennfelder

Vorteile

Technische Daten

**Dokumentation und  
Prüfungen**

Ersatzteile

Anschlüsse

Sammelmaße

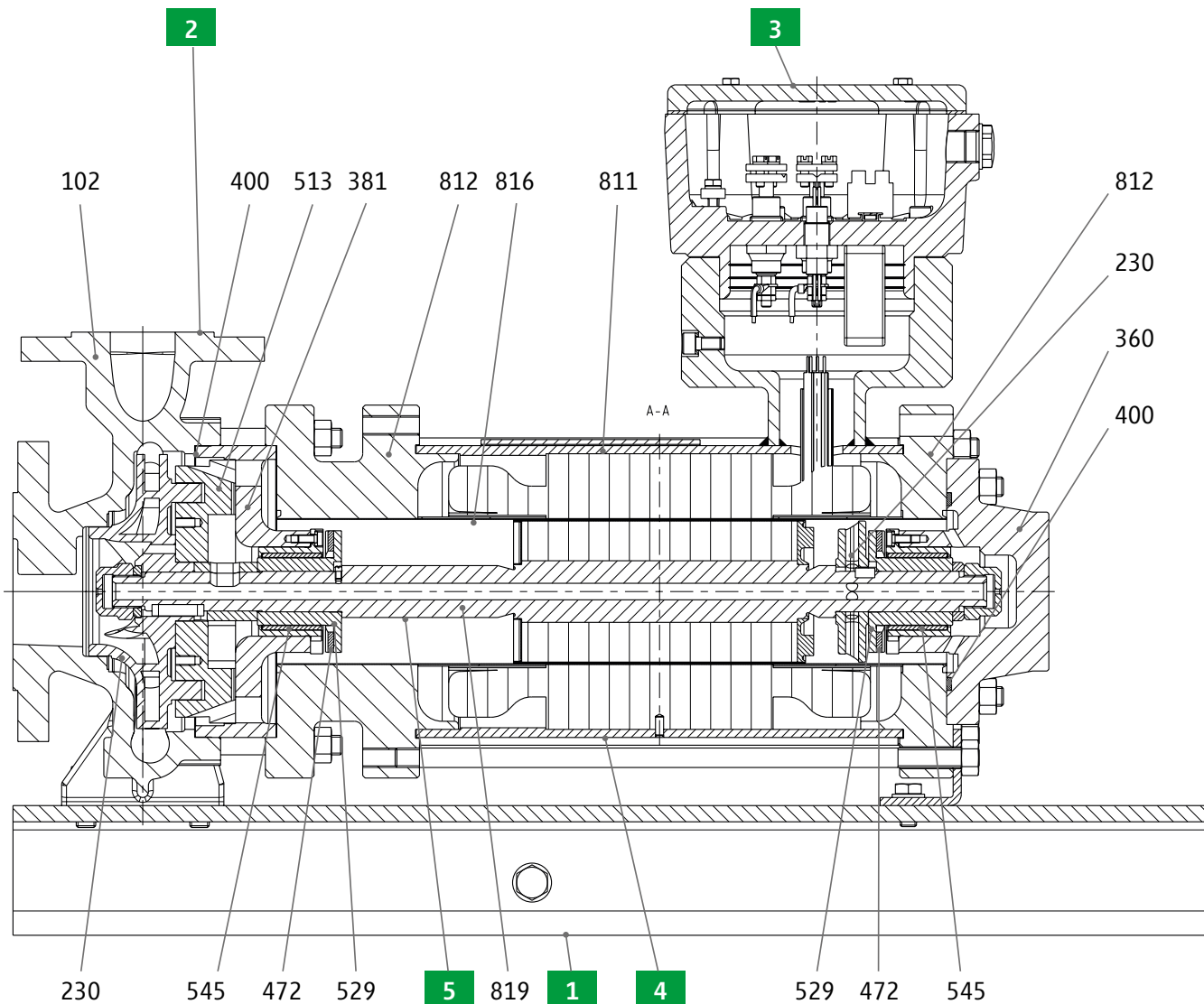
Überwachungseinrichtungen

Optionen und Zubehör

Kontakt



Reduziertes Einzelteilverzeichnis



Nummer	Baugruppenzeichnung
1	Grundplatte
2	Hydraulik
3	Klemmkasten
4	Motor
5	Motorwelle

- Inhaltsverzeichnis
- Allgemeine Informationen
- Kennfelder
- Vorteile
- Technische Daten
- Dokumentation und Prüfungen
- Ersatzteile**
- Anschlüsse
- Sammelmaße
- Überwachungseinrichtungen
- Optionen und Zubehör
- Kontakt





## Reduziertes Einzelteilverzeichnis

VDMA Pos.	Benennung	Baugruppe	Baugruppenzeichnung
102	Spiralgehäuse	Hydraulik	<b>2</b>
513	Schleifringensatz	Hydraulik	<b>2</b>
381	Lagerträger	Hydraulik	<b>2</b>
545	Lagerbuchse	Hydraulik	<b>2</b>
400	Flachdichtung	Hydraulik	<b>2</b>

400	Spiraldichtung	Motor	<b>4</b>
816	Spaltrohr	Motor	<b>4</b>
812	Motorgehäusedeckel vorne	Motor	<b>4</b>
812	Motorgehäusedeckel	Motor	<b>4</b>
811	Motorgehäuse	Motor	<b>4</b>
360	Lagerdeckel	Motor	<b>4</b>
545	Lagerbuchse	Motor	<b>4</b>

Die Gesamtaufstellung der kompletten Einzelteile können Sie der jeweiligen Baugruppenzeichnung entnehmen. Diese sind Bestandteil der Standard Dokumentation.

VDMA Pos.	Benennung	Baugruppe	Baugruppenzeichnung
819	Motorwelle	Motorwelle	<b>5</b>
230	Lauftrad	Motorwelle	<b>5</b>
529	Lagerhülse	Motorwelle	<b>5</b>
230	Hilfslauftrad (*)	Motorwelle	<b>5</b>
472	Gleitring	Motorwelle	<b>5</b>

(\*) nur CNF

### Empfohlene Ersatzteilhaltung

Für Revision: **pro Pumpe**

4 Stück Pos. 400 Flachdichtung  
 2 Stück Pos. 400 Spiraldichtung  
 2 Stück Pos. 529 Lagerhülse  
 2 Stück Pos. 545 Lagerbuchse  
 2 Stück Pos. 472 Gleitring

### Ersatzteilpakete

#### Ersatzteilpaket 1

1 Satz Spiral- und Flachdichtungen

#### Ersatzteilpaket 2

1 Lager (Lagerhülse und Lagerbuchse)

#### After Sales Kit

Ersatzteilpaket 1 und 2

Inhaltsverzeichnis

Allgemeine Informationen

Kennfelder

Vorteile

Technische Daten

Dokumentation und Prüfungen

**Ersatzteile**

Anschlüsse

Sammelmaße

Überwachungseinrichtungen

Optionen und Zubehör

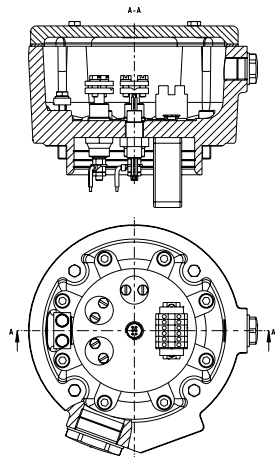
Kontakt



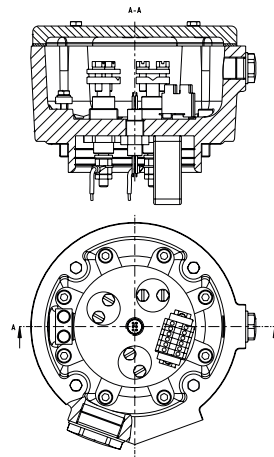
## Anschlüsse Klemmkasten

Motorgroße	Klemm- kastengröße	Anzahl und Gewinde für Kabeleinführung		Klemmbereich für Kabel		Leitungsdurchführung		Anschluss- querschnitt für Motor
		Motor	Überwachung	Motor	Überwachung	Motor	Überwachung Mehrfach- durchführung mit 6 Adern	
N24N-2	Gr. 44	1 x M25x1,5	1 x M20x1,5	Kabel $\varnothing$ 13–18	Kabel $\varnothing$ 6–13	3 x TOS4.16A.690 V	–	1,5–6,0 mm <sup>2</sup>
N34L-2	Gr. 54	1 x M40x1,5	1 x M20x1,5	Kabel $\varnothing$ 17–28	Kabel $\varnothing$ 6–13	3 x PLD 6 (M20x1,5)	1x (M16x1)	max. 35 mm <sup>2</sup>
T34L-2 C2	Gr. 54	1 x M40x1,5	1 x M20x1,5	Kabel $\varnothing$ 17–28	Kabel $\varnothing$ 6–13	3 x PLD 6 (M20x1,5)	1x (M16x1)	max. 35 mm <sup>2</sup>
N34XL-2	Gr. 54	1 x M40x1,5	1 x M20x1,5	Kabel $\varnothing$ 17–28	Kabel $\varnothing$ 6–13	3 x PLD 6 (M20x1,5)	1x (M16x1)	max. 35 mm <sup>2</sup>
N54XL-2	Gr. 54	1 x M40x1,5	1 x M20x1,5	Kabel $\varnothing$ 17–28	Kabel $\varnothing$ 6–13	3 x PLD 6 (M20x1,5)	1x (M16x1)	max. 35 mm <sup>2</sup>
T54p-2 RC2	Gr. 54	1 x M40x1,5	1 x M20x1,5	Kabel $\varnothing$ 17–28	Kabel $\varnothing$ 6–13	3 x PLD 6 (M20x1,5)	1x (M16x1)	max. 35 mm <sup>2</sup>
N64XL-2	Gr. 64	1 x M40x1,5	1 x M20x1,5	Kabel $\varnothing$ 17–28	Kabel $\varnothing$ 6–13	3 x PLD 8 (M26x1,5)	1x (M16x1)	16–50 mm <sup>2</sup>
T64r-2 RC2	Gr. 54	1 x M40x1,5	1 x M20x1,5	Kabel $\varnothing$ 17–28	Kabel $\varnothing$ 6–13	3 x PLD 6 (M20x1,5)	1x (M16x1)	max. 35 mm <sup>2</sup>
T74n-2 C2	Gr. 74	1 x M63x1,5	1 x M20x1,5	Kabel $\varnothing$ 31–48	Kabel $\varnothing$ 6–13	3 x PLD 10	1x (M16x1)	16–95 mm <sup>2</sup>

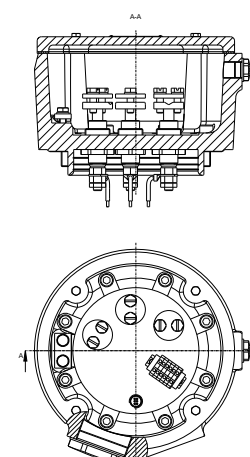
Gr. 54



Gr. 64



Gr. 74



Inhaltsverzeichnis

Allgemeine Informationen

Kennfelder

Vorteile

Technische Daten

Dokumentation und

Prüfungen

Ersatzteile

**Anschlüsse**

Sammelmaße

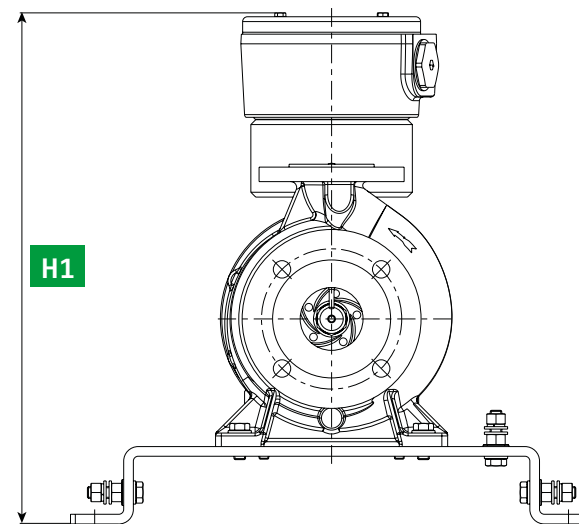
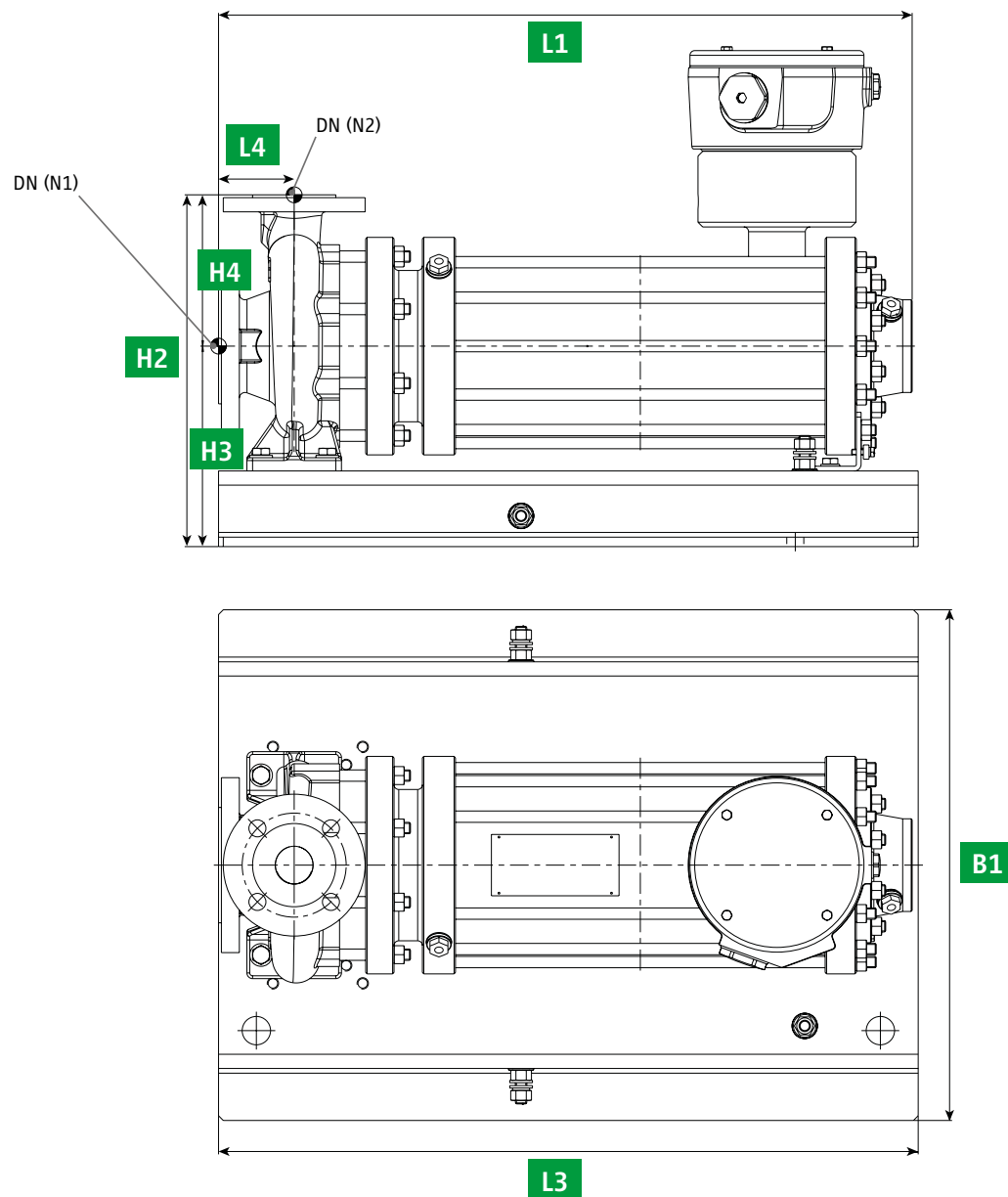
Überwachungseinrichtungen

Optionen und Zubehör

Kontakt



Sammelmaßzeichnung



Inhaltsverzeichnis

Allgemeine Informationen

Kennfelder

Vorteile

Technische Daten

Dokumentation und  
Prüfungen

Ersatzteile

Anschlüsse

**Sammelmaße**

Überwachungseinrichtungen

Optionen und Zubehör

Kontakt



## Sammelmaßdaten

Hydraulik	Motor	H1	L1	H2	H3	H4	L4	L3	B1	DN (N1)	DN (N2)	Gesamtgewicht ca. kg
50-32-200	N34L-2	557	639	420	240	180	80	740	540	50	32	190
65-40-160	N34L-2	529	639	372	212	160	80	740	540	65	40	140
65-40-160	N34XL-2	529	734	372	212	160	80	740	540	65	40	200
65-40-160	N54XL-2	563	839	392	232	160	80	900	540	65	40	275
65-40-200	N34L-2	557	659	420	240	180	100	740	540	65	40	200
65-40-200	N34XL-2	557	754	420	240	180	100	740	540	65	40	215
65-40-200	N54XL-2	571	859	420	240	180	100	900	540	65	40	300
65-40-250	N34XL-2	557	768	485	260	225	100	740	540	65	40	225
65-40-250	N54XL-2	571	873	485	260	225	100	900	540	65	40	300
65-40-250	N64XL-2	610	976	485	260	225	100	1000	540	65	40	425
80-50-160	N34L-2	557	659	420	240	180	100	740	540	80	50	200
80-50-160	N34XL-2	557	754	420	240	180	100	740	540	80	50	200
80-50-160	N54XL-2	571	859	420	240	180	100	900	540	80	50	275
80-50-200	N34L-2	557	659	440	240	200	100	740	540	80	50	200
80-50-200	N34XL-2	557	754	440	240	200	100	740	540	80	50	225
80-50-200	N54XL-2	571	859	440	240	200	100	900	540	80	50	300
80-50-200	N64XL-2	610	964	460	260	200	100	1000	540	80	50	375
80-50-250	N34XL-2	557	793	485	260	225	125	740	540	80	50	250
80-50-250	N54XL-2	571	898	485	260	225	125	900	540	80	50	325
80-50-250	N64XL-2	610	1001	485	260	225	125	1000	540	80	50	400
100-65-200	N34XL-2	577	765	485	260	225	100	740	540	100	65	225
100-65-200	N54XL-2	591	865	485	260	225	100	900	540	100	65	300
100-65-200	N64XL-2	630	970	485	260	225	100	1000	540	100	65	425
100-65-250	N54XL-2	591	898	530	280	250	125	900	540	100	65	325
100-65-250	N64XL-2	630	1001	530	280	250	125	1000	540	100	65	425

[Inhaltsverzeichnis](#)[Allgemeine Informationen](#)[Kennfelder](#)[Vorteile](#)[Technische Daten](#)[Dokumentation und  
Prüfungen](#)[Ersatzteile](#)[Anschlüsse](#)[Sammelmaße](#)[Überwachungseinrichtungen](#)[Optionen und Zubehör](#)[Kontakt](#)

## Sammelmaßdaten

Hydraulik	Motor	H1	L1	H2	H3	H4	L4	L3	B1	DN (N1)	DN (N2)	Gesamtgewicht ca. kg
40-25-200	N24N-2	545	580	420	240	180	80	740	540	40	25	170
50-32-160	N24N-2	517	580	372	212	160	80	740	540	50	32	150
40-25-200	N34L-2	553	639	420	240	180	80	740	540	40	25	190
50-32-160	N34L-2	525	639	372	212	160	80	740	540	50	32	175
50-32-160	T34L-2 C2	585	807	372	212	160	80	740	540	50	32	180
50-32-200	T34L-2 C2	614	807	420	240	180	80	740	540	50	32	195
65-40-160	T34L-2 C2	585	807	372	212	160	80	740	540	65	40	180
65-40-200	T34L-2 C2	614	827	420	240	180	80	740	540	65	40	195
80-50-160	T34L-2 C2	614	827	420	240	180	80	740	540	80	50	185
40-25-200	T54p-2 RC2	642	835	420	240	180	80	740	540	40	25	260
50-32-160	T54p-2 RC2	634	835	372	212	180	80	740	540	50	32	250
50-32-200	T54p-2 RC2	642	835	420	240	180	80	740	540	50	32	250
65-40-160	T54p-2 RC2	634	835	372	212	180	80	740	540	65	40	250
65-40-200	T54p-2 RC2	642	855	420	240	180	80	740	540	65	40	260
80-50-160	T54p-2 RC2	642	855	420	240	180	80	740	540	80	50	250
80-50-250	T54p-2 RC2	662	892	485	260	225	125	740	540	80	50	300
65-40-160	T64r-2 RC2	675	870	415	225	160	80	900	540	65	40	325
65-40-200	T64r-2 RC2	680	924	440	260	180	80	900	540	65	40	340
80-50-160	T64r-2 RC2	680	900	440	260	180	80	900	540	80	50	325
80-50-200	T64r-2 RC2	680	924	460	260	200	80	900	540	80	50	340
50-32-250	T74n-2 C2	756	1134	485	260	225	100	1000	540	50	32	450
65-40-250	T74n-2 C2	756	1134	485	260	225	100	1000	540	65	40	450
80-50-250	T74n-2 C2	756	1159	485	260	225	125	1000	540	80	50	450

[Inhaltsverzeichnis](#)
[Allgemeine Informationen](#)
[Kennfelder](#)
[Vorteile](#)
[Technische Daten](#)
[Dokumentation und  
Prüfungen](#)
[Ersatzteile](#)
[Anschlüsse](#)
[Sammelmaße](#)
[Überwachungseinrichtungen](#)
[Optionen und Zubehör](#)
[Kontakt](#)


## Übersicht der sicherheits- und funktionsrelevanten Überwachungseinrichtungen

Füllstandüberwachung der Förderflüssigkeit zur Erkennung und Vermeidung von Trockenlauf



Füllstandüberwachung durch / mit:

- KSR Schwimmer-Magnetschalter [LS]
- Vibrationsgrenzschalter [LS]
- Optoelektronischer Messwandler [LS]

Temperaturüberwachung zur Erkennung und Vermeidung von unzulässig hohen Temperaturen in Pumpe und Motor



Temperaturüberwachung durch / mit:

- Widerstandsthermometer PT100 [TI]
- Kaltleiter KL180 [TS]

Rotor-Positionsüberwachung zur Erkennung und Vermeidung von axialem Verschleiß



Rotor-Positionsüberwachung durch / mit:

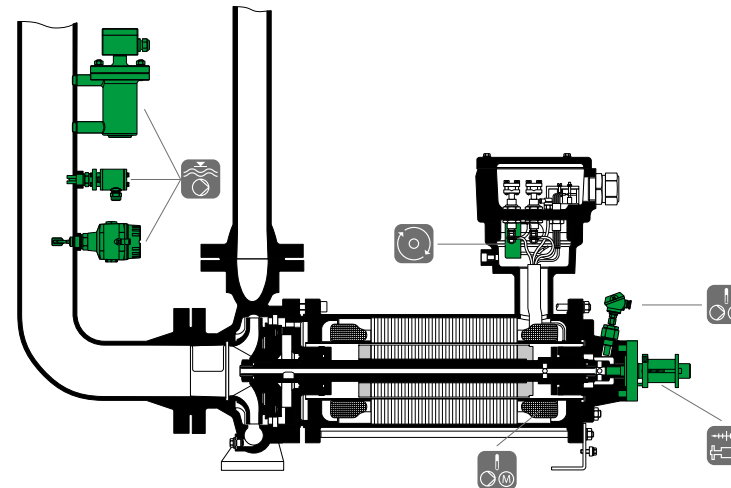
ACS [GI]

Drehrichtungsüberwachung zur Erkennung und Vermeidung falscher Phasenfolge



Drehrichtungsüberwachung durch / mit:

ROMi [GS]



Beispielhafte Darstellung

Inhaltsverzeichnis

Allgemeine Informationen

Kennfelder

Vorteile

Technische Daten

Dokumentation und

Prüfungen

Ersatzteile

Anschlüsse

Sammelmaße

**Überwachungseinrichtungen**

Optionen und Zubehör

Kontakt



## Optionen und Zubehör

---

### Optionen, ohne Lieferzeitverlängerung

Dichtungen	Gylon 3501 E
Flanschausführungen	<ul style="list-style-type: none"> <li>■ Form D (mit Nut)</li> <li>■ gebohrt nach ANSI 150 lbs / 300 lbs</li> </ul>
Entleerungen	gebohrt, mit Stopfen verschlossen
Entfall Grundplatte	
2. Typenschild	kundenspezifische Daten auf dem Typenschild
Schedule	Produktionsstatus monatlich oder wöchentlich abrufbar
Kundenabnahme	1 Woche Vorlauf zur Planung

### Optionen, mit Lieferzeitverlängerung

Spannungen	500 V / 50 Hz, 600 V / 60 Hz
Wicklungsschutz	Widerstandsthermometer PT100 anstelle KL180 (Schaltverstärker auf Anfrage)
Entleerung mit Flansch	Anordnung rechts / links (EN1092-1, Form B1 / Form D, ANSI 150 / 300 lbs RF)
Inducer	
Rotorpositionsüberwachung	
Sondergleitlager	Gleitlager in Sonderausführung für Betriebstemperaturen bis $< -40^{\circ}\text{C}$
Sonderlackierung	
Spülanschluss	am Lagerdeckel, geflanscht, DIN EN 1092-1, Form B1, Form D oder nach ANSI
Kundenspezifische Stückliste	
Kundenspezifische Zeichnung mit Datenfeld	
Laufräder in Edelstahlausführung	

Inhaltsverzeichnis

Allgemeine Informationen

Kennfelder

Vorteile

Technische Daten

Dokumentation und  
Prüfungen

Ersatzteile

Anschlüsse

Sammelmaße

Überwachungseinrichtungen

**Optionen und Zubehör**

Kontakt



## Optionen und Zubehör

---

### Zubehör

Füllstandsüberwachung	<ul style="list-style-type: none"> <li>■ KSR Schwimm-Magnetschalter</li> <li>■ Vibrationsgrenzschalter</li> <li>■ optoelektronischer Messwandler</li> </ul>
Temperaturüberwachung	Widerstandsthermometer PT100
Nivellierteller mit Stellschrauben	
Q <sub>max</sub> -Blenden	
Anschluss für PT100	serienmäßig

Inhaltsverzeichnis

Allgemeine Informationen

Kennfelder

Vorteile

Technische Daten

Dokumentation und Prüfungen

Ersatzteile

Anschlüsse

Sammelmaße

Überwachungseinrichtungen

**Optionen und Zubehör**

Kontakt





PRODUKTINFORMATION

# Kontakt

[sales-support@hermetic-pumpen.com](mailto:sales-support@hermetic-pumpen.com)

[www.hermetic-pumpen.com](http://www.hermetic-pumpen.com)

YouTube | LinkedIn | Expertentool

Inhaltsverzeichnis

Allgemeine Informationen

Kennfelder

Vorteile

Technische Daten

Dokumentation und  
Prüfungen

Ersatzteile

Anschlüsse

Sammelmaße

Überwachungseinrichtungen

Optionen und Zubehör

**Kontakt**

