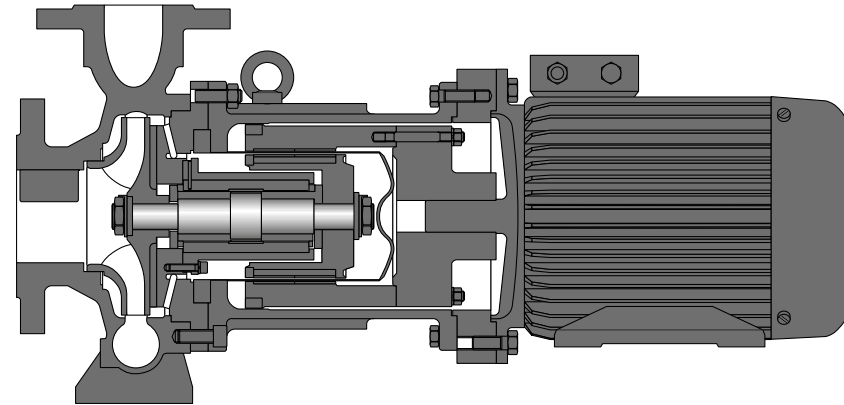
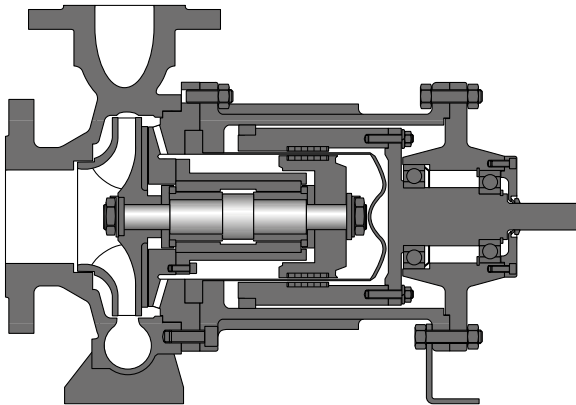


PRODUKTINFORMATION

MAGNETKUPPLUNGSPUMPE TYP MCN

HERMETIC *E-Line*



ZART®

simply best balance

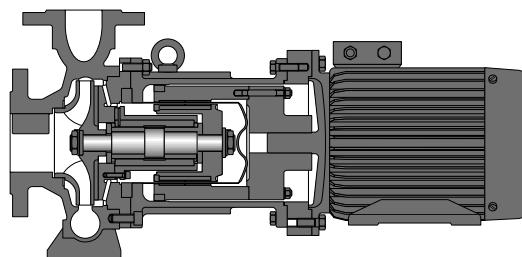
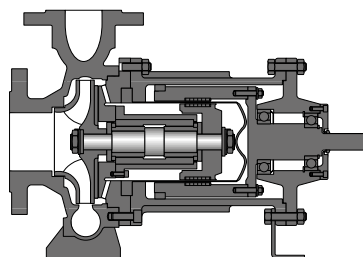
Inhaltsverzeichnis

Allgemeine Informationen	3
Funktion	5
Funktionsprinzip	7
Lagerung	7
Axialschubentlastung	9
Kennfelder	10
2900 rpm 50 Hz	10
1450 rpm 50 Hz	11
3500 rpm 60 Hz	12
1750 rpm 60 Hz	13

Technische Daten	14
Werkstoffe	14
Druck- und Temperaturgrenzen	15
Überwachungseinrichtungen	16
Kontakt	17

Inhaltsverzeichnis

Allgemeine Informationen
Funktion
Funktionsprinzip
Kennfelder
Technische Daten
Überwachungseinrichtungen
Kontakt



Informationen

Allgemeines

Die hermetische Dichtheit der Magnetkupplungspumpen wird durch eine einfach wirkende Sicherheitshülle gewährleistet. Die Abtrennung der Flüssigkeit zur Umwelt, erfolgt über den sogenannten Spalttopf. Für den Antrieb der Pumpe wird wie bei einer konventionellen Kreiselpumpe mit Gleitringdichtung ein handelsüblicher Normmotor verwendet, welcher über eine Kupplung mit dem Magnetantrieb verbunden ist. Auf dem äußeren Rotor sind Dauermagnete aufgebracht, die das vom Motor erzeugte Drehmoment über den Spalttopf auf den inneren Rotor übertragen.

Aufbau

Die Pumpen entsprechen in ihrem Aufbau und Leistungsraster nach EN 22858 / ISO 2858 / ISO 5199 und besitzen als integralen Bestandteil eine permanentmagnetische Kupplung. Die erforderliche Leistung wird über einen konventionellen Norm-Drehstrom-Motor der Bauform B 3 oder B 35 mit entsprechender Zwischenkupplung auf die Pumpe übertragen.

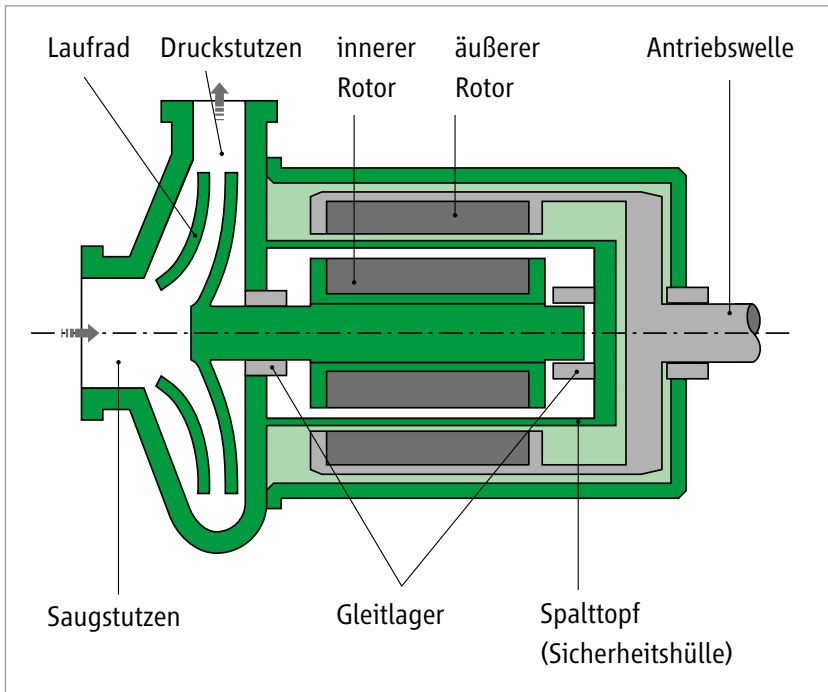
Anwendungsgebiete

Zur Förderung von aggressiven, giftigen, explosiven, kostbaren, feuergefährlichen und auch leicht flüchtigen Fluiden.

Einsatzbereiche

MCNn:	-40 °C bis +220 °C (350 °C) *
MCN:	-40 °C bis +220 °C (350 °C) *
MCNF:	-40 °C bis +220 °C (350 °C) *
MCNn-Block:	-40 °C bis +100 °C **
MCN-Block:	-40 °C bis +100 °C **
MCNF-Block:	-40 °C bis +100 °C **

* mit Wärmesperre MCNnK (Heißausführung), ** ≥ 100 °C auf Anfrage



Inhaltsverzeichnis

Allgemeine Informationen

Funktion

Funktionsprinzip

Kennfelder

Technische Daten

Überwachungseinrichtungen

Kontakt



Informationen

Magnetantrieb

Durch die Verwendung neuartiger Dauermagnetwerkstoffe mit hoher Energiedichte ist es möglich, eine leistungsstarke Magnetkupplung innerhalb des durch die Norm vorgegebenen Pumpenlagerstuhles unterzubringen. Der Magnetantrieb ist für Direkteinschaltung bei Betrieb mit Norm-Drehstrom-Motoren ausgelegt und erfordert keinerlei Anlaufkupplungen. Darüber hinaus sind die Dauermagnete von hoher Stabilität gegenüber entmagnetisierenden Wirkungen, wie sie beispielsweise beim Ein- und Ausbau des Läufers oder beim Überschreiten des maximal übertragbaren Drehmoments auftreten.

Leistung

- bis 24 kW bei Motor-Drehzahlen von 1450 U/min
- bis 58 kW bei Motor-Drehzahlen von 2900 U/min
(größere Leistungen sind auf Anfrage möglich)

Explosionsschutz

nach EG-Baumusterprüfbescheinigung gemäß Richtlinie 94/9/EG (ATEX) Ⓢ II 2 G c IIC T2 bis T6

Dokumentation nach HERMETIC-Standard

- Betriebsanleitung inkl. Inbetriebnahme-, Betriebs- und Wartungsvorschriften
- Technische Spezifikation
- Schnittzeichnung mit Pos. Nr.
- Maßzeichnung
- Ersatzteilliste mit Bestellnummern
- Abnahmeprotokoll
- Abnahmekennlinie
- EG-Konformitätserklärung

Abnahme und Gewährleistungen Standardprüfungen

Hydraulische Prüfung:

- Jede Pumpe wird einem Probelauf unterzogen und der Betriebspunkt nach ISO 9906 – Klasse 2 gewährleistet (5 Messpunkte)
- Druckprobe
- Dichtheitsprüfung

Zusätzliche Abnahmen

Diese können gegen Mehrpreis durchgeführt und bescheinigt werden (z. B. NPSH-Test, Helium-Lecktest, Vibrationsmessung, Ultraschallprüfung, PMI-Test). Weitere Abnahmen und Prüfungen gemäß technischer Spezifikation. Die Gewährleistungen erfolgen im Rahmen der gültigen Lieferbedingungen.

Inhaltsverzeichnis

Allgemeine Informationen

Funktion

Funktionsprinzip

Kennfelder

Technische Daten

Überwachungseinrichtungen

Kontakt

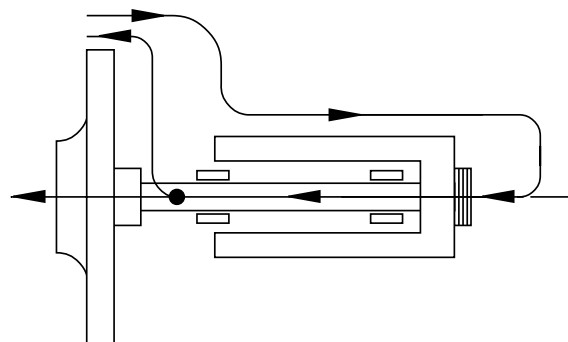


Funktionen

MCNn / MCNn-Block

Das Fördermedium gelangt über den Saugraum in das Laufrad und wird durch dieses zum Druckstutzen gefördert. Der Teilstrom zur Kühlung des Rotorraums und Schmierung der Gleitlager wird an der Peripherie des Laufrades abgezweigt und nach Durchströmen des Spalttopfes durch die Hohlwelle zurückgeführt. Hierbei wird ein Teil des Teilstroms auf die Saugseite des Laufrades, und ein weiterer Teil durch die Hohlwelle zur Druckseite gefördert. Diese Ausführung ist geeignet zur Förderung unkritischer Flüssigkeiten mit niedrigem Dampfdruck.

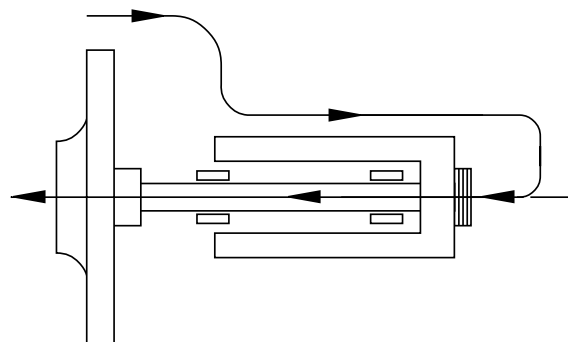
Teilstromrückführung zur Saug- und Druckseite



MCN / MCN-Block

Das Fördermedium gelangt über den Saugraum in das Laufrad und wird durch dieses zum Druckstutzen gefördert. Der Teilstrom zur Kühlung des Rotorraums und Schmierung der Gleitlager wird an der Peripherie des Laufrades abgezweigt und nach Durchströmen des Spalttopfes wieder durch die Hohlwelle auf die Saugseite des Laufrades zurückgeführt. Diese Ausführung ist geeignet zur Förderung unkritischer Flüssigkeiten mit niedrigem Dampfdruck.

Teilstromrückführung zur Saugseite



Inhaltsverzeichnis

Allgemeine Informationen

Funktion

Funktionsprinzip

Kennfelder

Technische Daten

Überwachungseinrichtungen

Kontakt

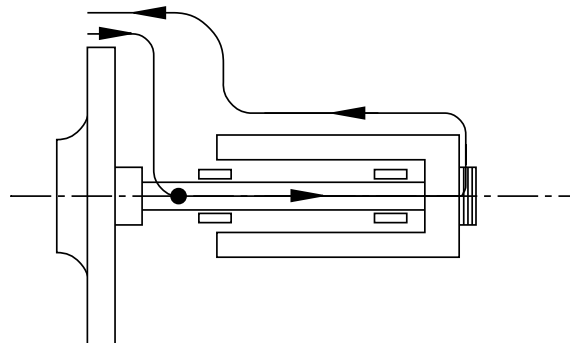


Funktionen

MCNF / MCNF-Block

Das Fördermedium gelangt über den Saugraum in das Laufrad und wird durch dieses zum Druckstutzen gefördert. Der Teilstrom zur Kühlung des Rotorraums und Schmierung der Gleitlager wird an der Peripherie des Laufrades abgezweigt und nach Durchströmen der Hohlwelle über den Spalttopf wieder auf die Druckseite zurückgeführt. Zusätzliche Radialbohrungen am Rotorende dienen zur Überwindung der auf diesem Weg anfallenden hydraulischen Druckverluste. Durch die Teilstromrückführung zur Druckseite hat der erwärmte Motorkühlstrom beim Wiedereintritt in die Pumpe noch genügend Druckreserve über der Siedelinie des Fördermediums. Unter sonst gleichen Bedingungen können daher mit dieser Bauart auch Flüssiggase gefördert werden.

Teilstromrückführung zur Druckseite



Inhaltsverzeichnis

Allgemeine Informationen

Funktion

Funktionsprinzip

Kennfelder

Technische Daten

Überwachungseinrichtungen

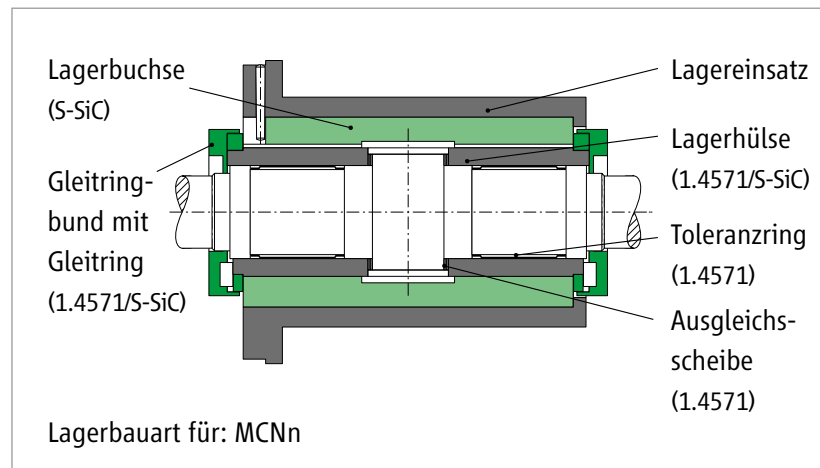
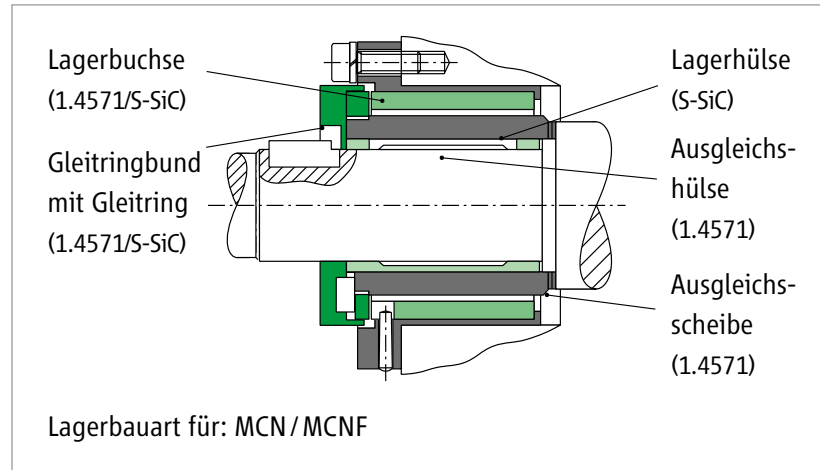
Kontakt



Lagerung

Die hermetische Bauweise setzt die Anordnung der Lager in der Betriebsflüssigkeit voraus. Daher kommen als Lager meist nur hydrodynamische Gleitlager zur Anwendung. Diese haben bei richtiger Betriebsweise den Vorteil, dass es keine Berührung zwischen den Lagergleitflächen gibt. Dadurch arbeiten sie im Dauerbetrieb verschleiß- und wartungsfrei. Standzeiten von 8 bis 10 Jahren sind für hermetische Pumpen durchaus keine Seltenheit.

Als standardisierte Lagerpaarung hat sich der Werkstoff auf der Basis Siliziumcarbid gegen Siliziumcarbid bewiesen. Diese Paarung besteht aus einer Lagerhülse aus Siliziumcarbid (S-SiC) und einer feststehenden Lagerbuchse aus Werkstoff S-SiC/1.4571. S-SiC ist ein drucklos gesintertes Siliziumcarbid, welches sich durch seine hohe Temperatur- und Korrosionsbeständigkeit auszeichnet. Mischreibungszustände, wie sie beispielsweise beim An- und Abfahren von Pumpen auftreten, bleiben mit dieser Lagerpaarung sehr gut beherrschbar.



Inhaltsverzeichnis

Allgemeine Informationen

Funktion

Funktionsprinzip

Kennfelder

Technische Daten

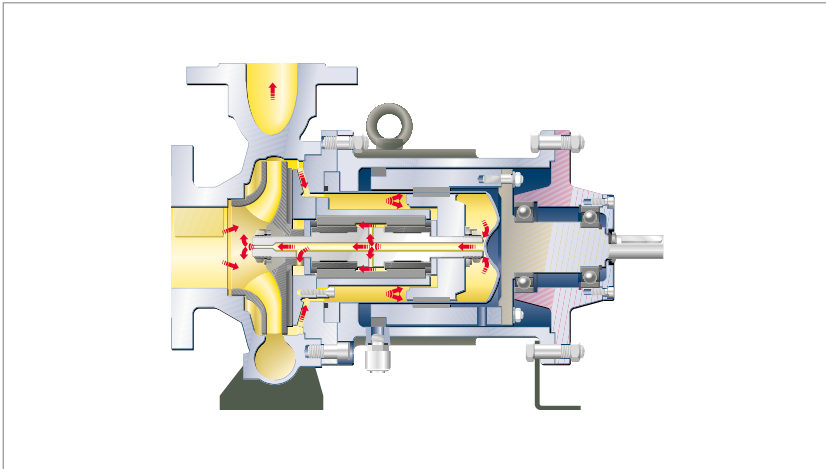
Überwachungseinrichtungen

Kontakt

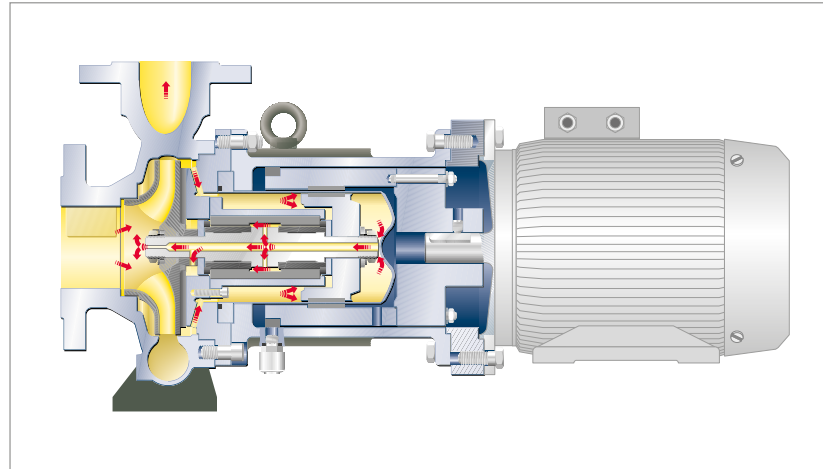


Funktionen

Magnetkupplungspumpe in Lagerstuhlausführung



Magnetkupplungspumpe in Blockausführung



[Inhaltsverzeichnis](#)

[Allgemeine Informationen](#)

[Funktion](#)

[Funktionsprinzip](#)

[Kennfelder](#)

[Technische Daten](#)

[Überwachungseinrichtungen](#)

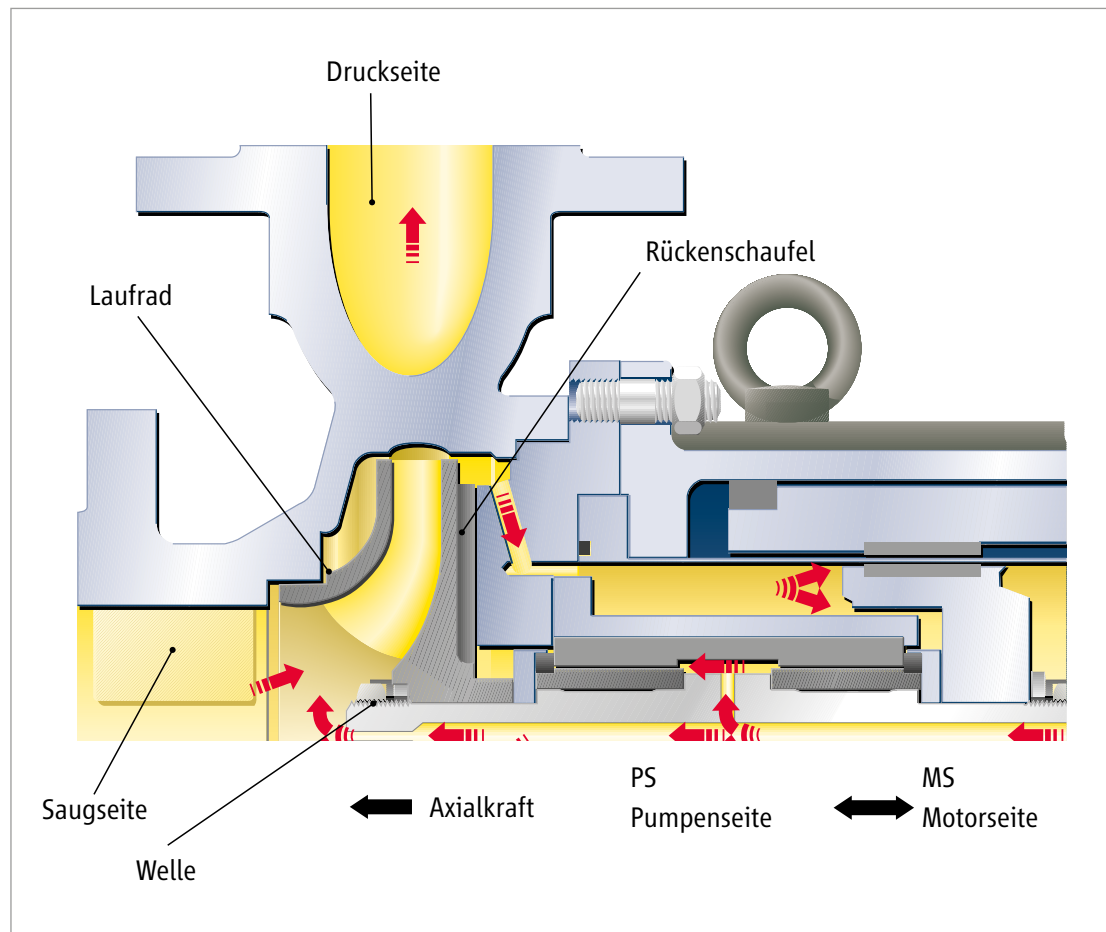
[Kontakt](#)



Axialschubentlastung

Die Entwicklung hermetischer Pumpen war von der Lösung eines zentralen Problems, dem der Eliminierung axialer Kräfte am Läufer, abhängig. Die breite Palette der Stoffeigenschaften der zu fördernden Fluide schließt die Verwendung mechanischer Axiallager aus. Allgemein gültig konnte diese Aufgabe nur durch die hydraulische Entlastung des Läufers gelöst werden.

Das Funktionsprinzip der hydraulischen Entlastungseinrichtung der Baureihe MCN beruht auf der Druckminderung hinter dem Laufrad bedingt durch die Rückenschaufeln. Der Druck auf der Rückseite des Laufrades verändert sich mit der axialen Position des Läufers.



Inhaltsverzeichnis

Allgemeine Informationen

Funktion

Funktionsprinzip

Kennfelder

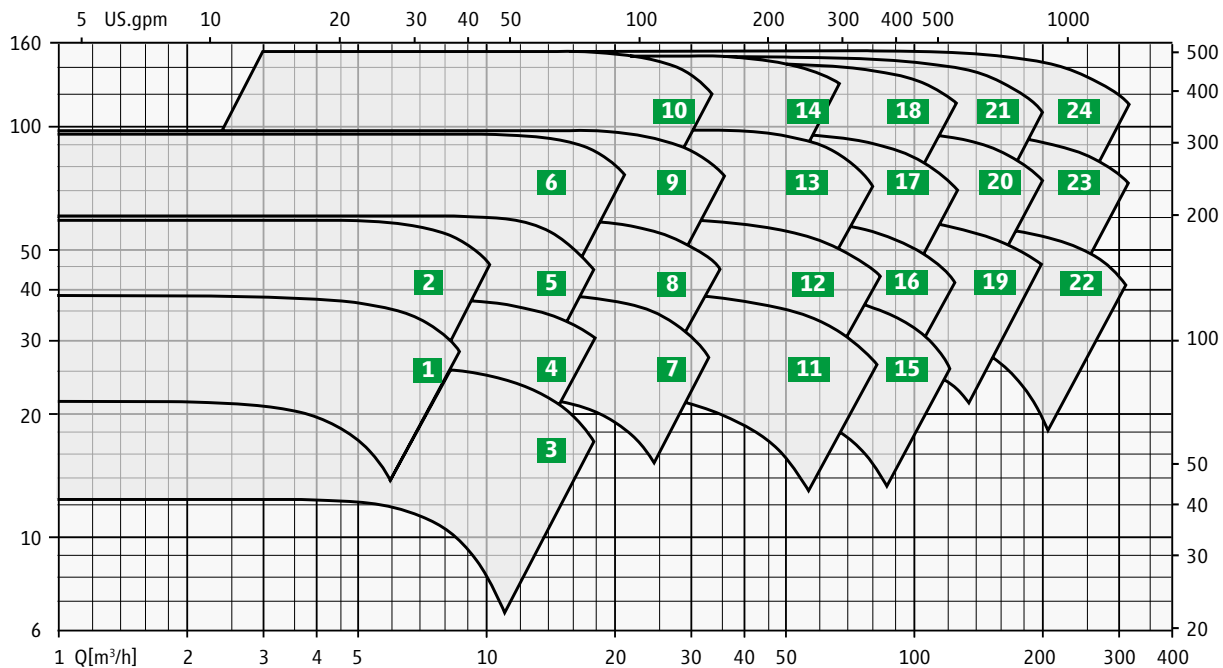
Technische Daten

Überwachungseinrichtungen

Kontakt



2900 rpm 50 Hz



Hydraulikbezeichnungen zu den Kennfeldern

1 25-160	7 40-160	13 50-250	19 80-200
2 25-200	8 40-200	14 50-315	20 80-250
3 32-125	9 40-250	15 65-160	21 80-315
4 32-160	10 40-315	16 65-200	22 100-200
5 32-200	11 50-160	17 65-250	23 100-250
6 32-250	12 50-200	18 65-315	24 100-315

Inhaltsverzeichnis

Allgemeine Informationen

Funktion

Funktionsprinzip

Kennfelder

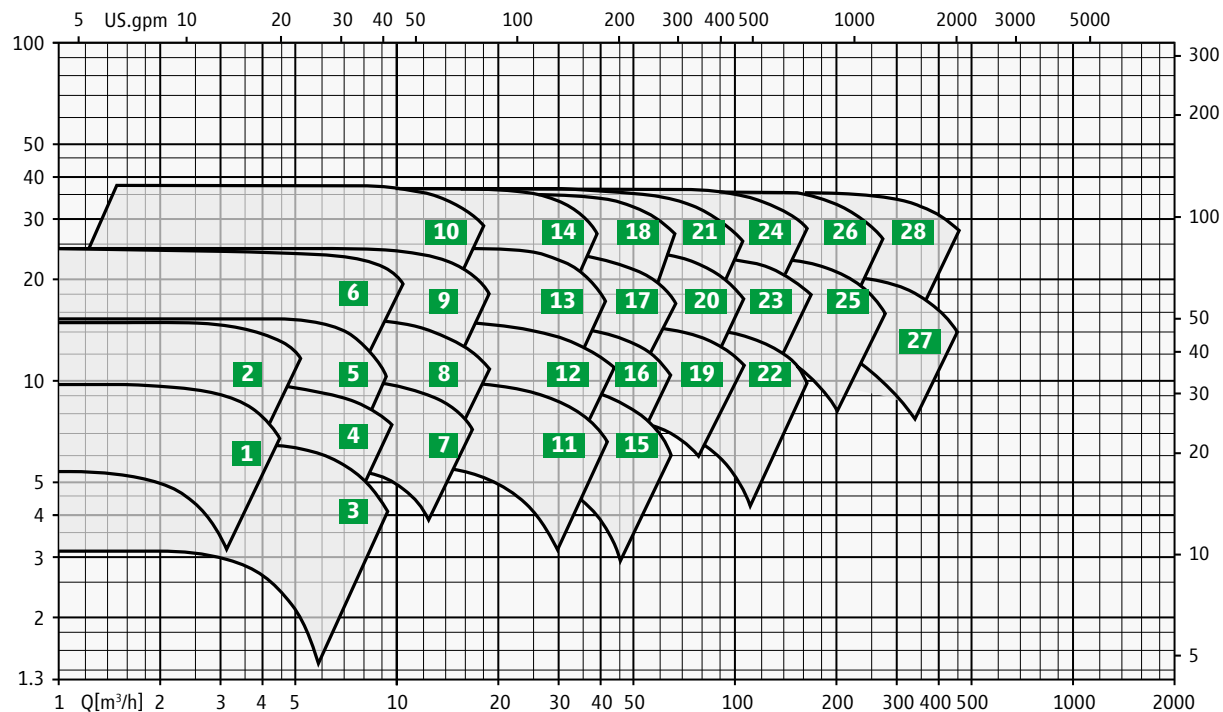
Technische Daten

Überwachungseinrichtungen

Kontakt



1450 rpm 50 Hz



Hydraulikbezeichnungen zu den Kennfeldern

1 25-160	7 40-160	13 50-250	19 80-200	25 125-250
2 25-200	8 40-200	14 50-315	20 80-250	26 125-315
3 32-125	9 40-250	15 65-160	21 80-315	27 150-250
4 32-160	10 40-315	16 65-200	22 100-200	28 150-315
5 32-200	11 50-160	17 65-250	23 100-250	
6 32-250	12 50-200	18 65-315	24 100-315	

Inhaltsverzeichnis

Allgemeine Informationen

Funktion

Funktionsprinzip

Kennfelder

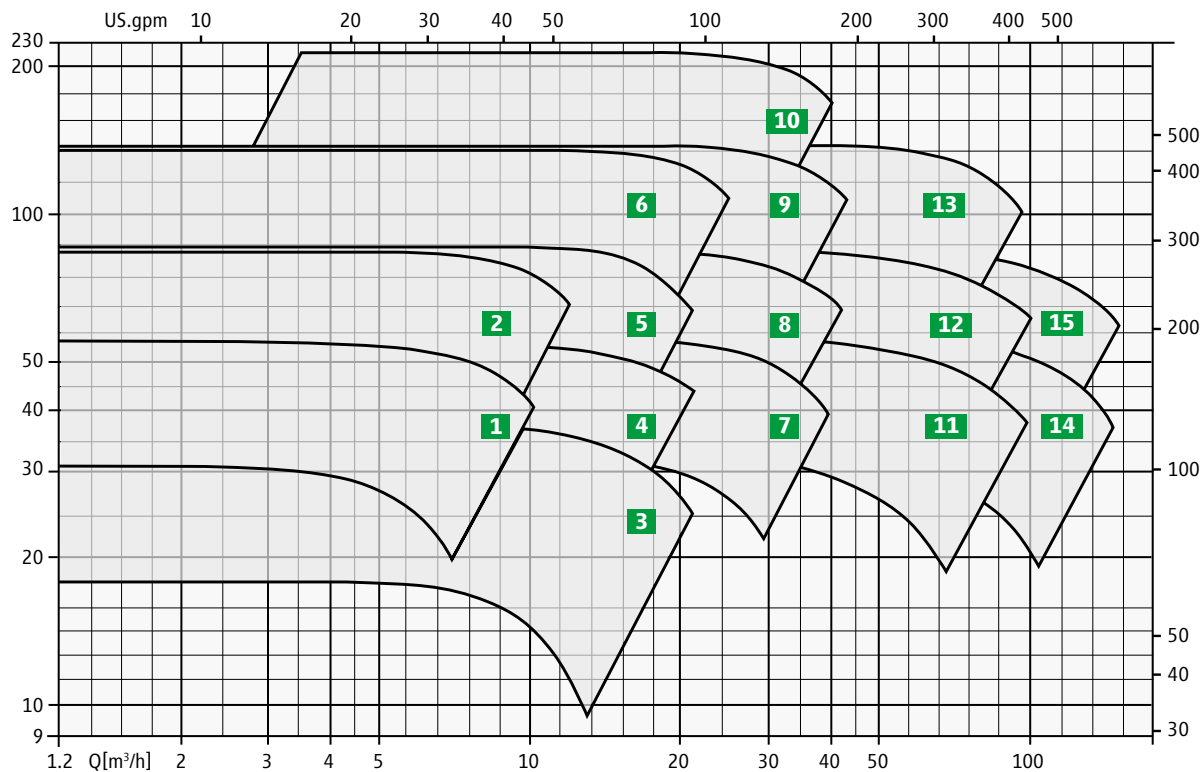
Technische Daten

Überwachungseinrichtungen

Kontakt



3500 rpm 60 Hz

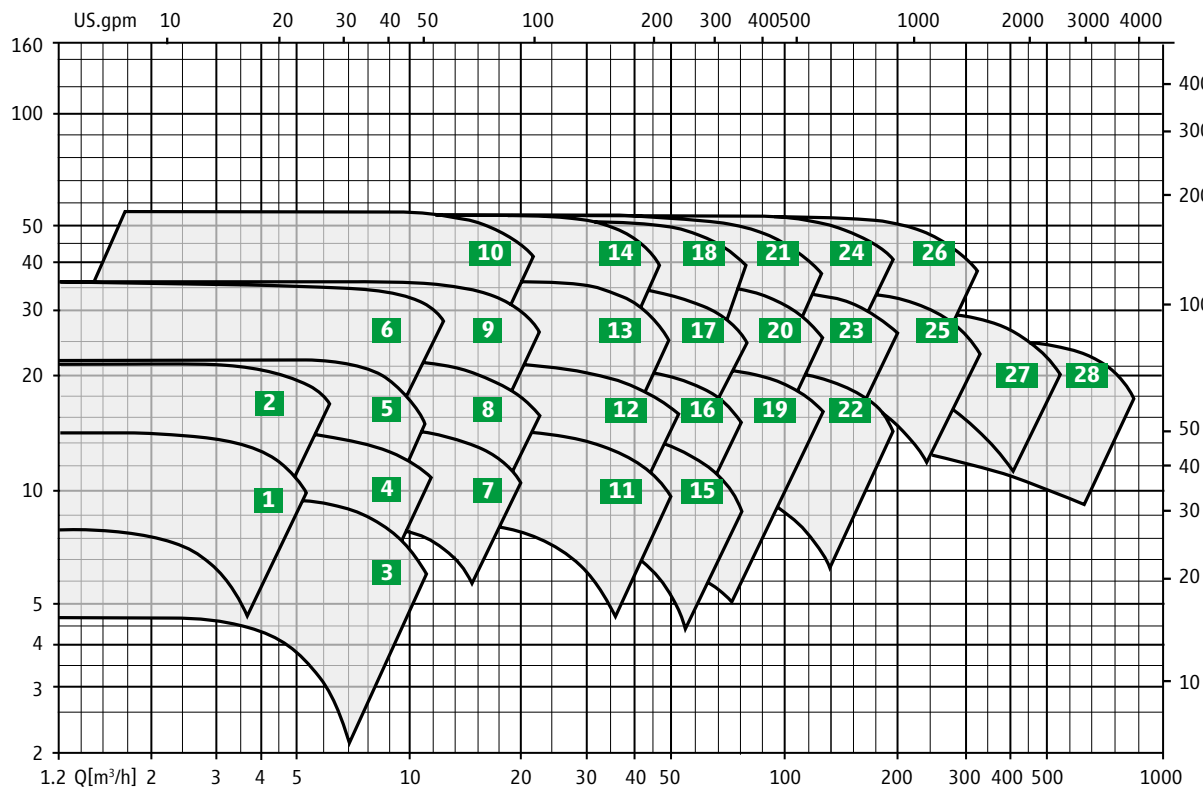


Hydraulikbezeichnungen zu den Kennfeldern

1 25-160	7 40-160	13 50-250
2 25-200	8 40-200	14 65-160
3 32-125	9 40-250	15 65-200
4 32-160	10 40-315	
5 32-200	11 50-160	
6 32-250	12 50-200	

[Inhaltsverzeichnis](#)
[Allgemeine Informationen](#)
[Funktion](#)
[Funktionsprinzip](#)
[Kennfelder](#)
[Technische Daten](#)
[Überwachungseinrichtungen](#)
[Kontakt](#)


1750 rpm 60 Hz



Hydraulikbezeichnungen zu den Kennfeldern

1 25-160	7 40-160	13 50-250	19 80-200	25 125-250
2 25-200	8 40-200	14 50-315	20 80-250	26 125-315
3 32-125	9 40-250	15 65-160	21 80-315	27 150-250
4 32-160	10 40-315	16 65-200	22 100-200	28 200-250
5 32-200	11 50-160	17 65-250	23 100-250	
6 32-250	12 50-200	18 65-315	24 100-315	

[Inhaltsverzeichnis](#)
[Allgemeine Informationen](#)
[Funktion](#)
[Funktionsprinzip](#)
[Kennfelder](#)
[Technische Daten](#)
[Überwachungseinrichtungen](#)
[Kontakt](#)


Werkstoffe

VDMA-Nr.	Teile-Bezeichnung	Modellreihe MCNn / MCN / MCNF		
		Werkstoffausführung S1	Werkstoffausführung S2	Werkstoffausführung C
		Druckstufe PN 25	Druckstufe PN 25	Druckstufe PN 16
102	Spiralgehäuse	JS 1025	1.0619+N	1.4408
161	Gehäusedeckel	1.0570	1.0570	1.4571 / 1.0570
211	Pumpenwelle	1.4571 / 1.4462	1.4571 / 1.4462	1.4571 / 1.4462
213	Antriebsteil	1.0254 / JS 1025	1.0254 / JS 1025	1.0254 / JS 1025
230	Laufgrad	JL 1040	JL 1040	1.4408
381	Lagereinsatz	1.4571	1.4571	1.4571
473	Gleitring	S-SiC	S-SiC	S-SiC
529	Lagerhülse	S-SiC	S-SiC	S-SiC
545	Lagerbuchse	S-SiC	S-SiC	S-SiC
817	Spalttopf	2.4610	2.4610	2.4610
818	Rotor	1.4571	1.4571	1.4571

Sonderwerkstoffe / höhere Druckstufen sind auf Anfrage möglich

Inhaltsverzeichnis

Allgemeine Informationen

Funktion

Funktionsprinzip

Kennfelder

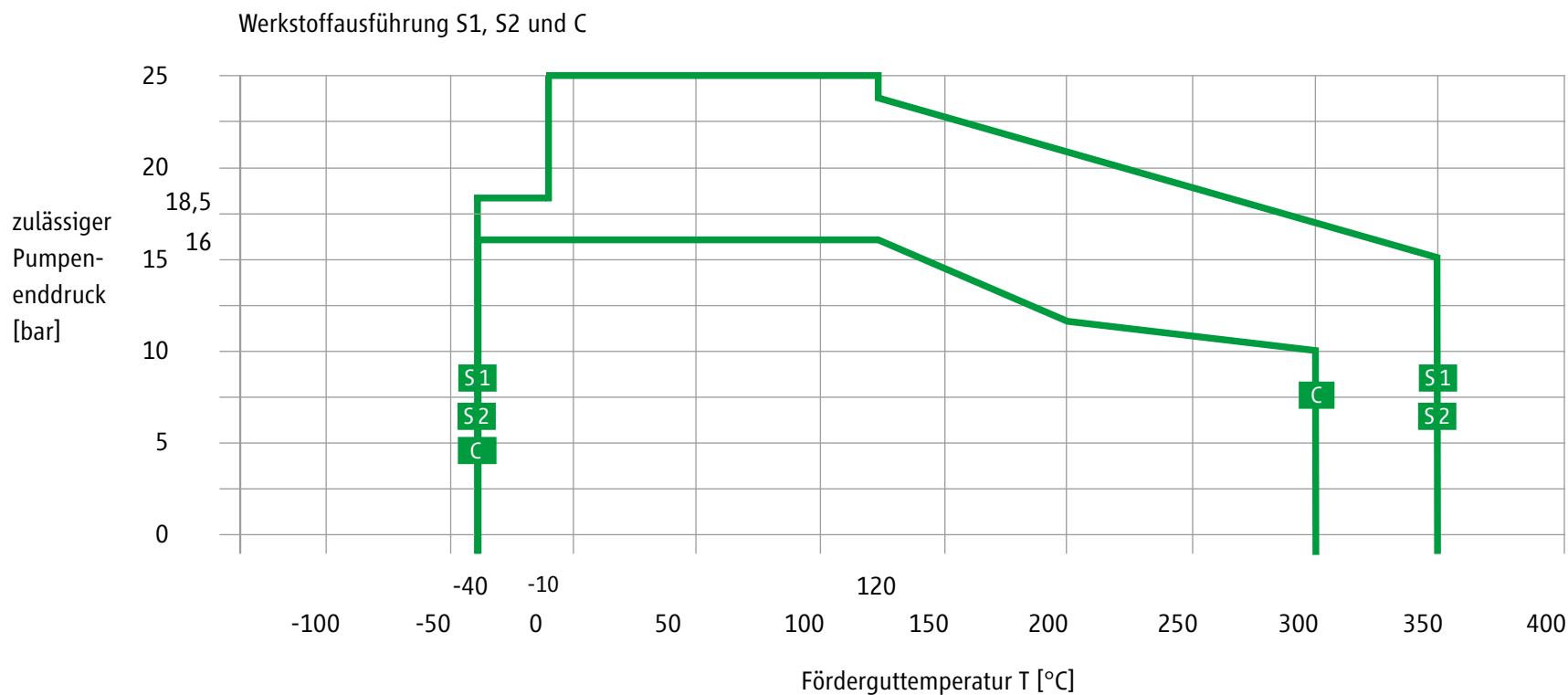
Technische Daten

Überwachungseinrichtungen

Kontakt



Druck- und Temperaturgrenzen



- [Inhaltsverzeichnis](#)
- [Allgemeine Informationen](#)
- [Funktion](#)
- [Funktionsprinzip](#)
- [Kennfelder](#)
- [Technische Daten](#)**
- [Überwachungseinrichtungen](#)
- [Kontakt](#)



Überwachungsgeräte

HERMETIC-Pumpen werden überwiegend in Explosionsschutzausführung hergestellt. Die Pumpen entsprechen dabei sowohl den Anforderungen des elektrischen als auch des mechanischen Explosionsschutzes.

Niveauüberwachung

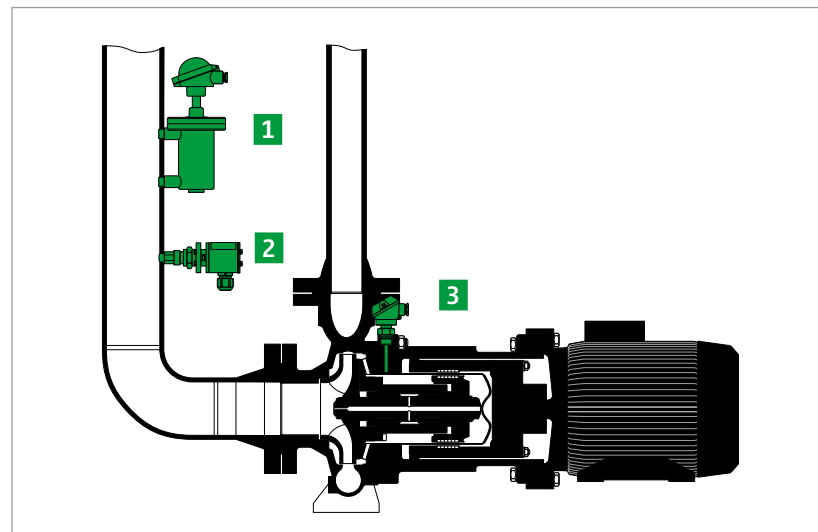
Unter der Voraussetzung, dass der Rotorraum als Teil des Prozess-Systems ständig mit Flüssigkeit gefüllt ist, kann sich keine explosionsfähige Atmosphäre bilden. In diesem Fall ist für den Rotorraum keine anerkannte Ex-Schutzart erforderlich. Wenn der Betreiber eine ständige Füllung nicht garantieren kann, müssen jedoch Niveauüberwachungsgeräte eingesetzt werden.

Temperaturüberwachung

Die Einhaltung der Temperaturklasse bzw. der maximal zulässigen Oberflächentemperatur wird über eine Messstelle am Spalttopf (Flüssigkeitstemperatur) sichergestellt.

Mögliche Überwachungsoptionen

1	Typ N 30	LS	Niveau
2	Typ O 30	LS	
3	Typ PT 100	TI	Temperatur



Inhaltsverzeichnis

Allgemeine Informationen

Funktion

Funktionsprinzip

Kennfelder

Technische Daten

Überwachungseinrichtungen

Kontakt

PRODUKTINFORMATION

Kontakt

sales-support@hermetic-pumpen.com

www.hermetic-pumpen.com

YouTube | LinkedIn | Expertentool

Inhaltsverzeichnis

Allgemeine Informationen

Funktion

Funktionsprinzip

Kennfelder

Technische Daten

Überwachungseinrichtungen

Kontakt

