

Sealless Technology
Unlimited



EXTRAIT DE LA GAMME COMPLÈTE

Technologie de pompage convaincante à l'échelle internationale avec un niveau de sécurité maximal

CHIMIE | PÉTROLE ET GAZ | INDUSTRIE DU FROID | ÉNERGIE

Table des matières

Pompes centrifuges hermétiques	3	Pompes et systèmes à vide	20
Vue d'ensemble	3	Description de la pompe à vide à anneau liquide	20
Description de la pompe à moteur à gaine	4	Description des installations à vide – PACKAGE UNIT	20
Applications standard	5	Pompes à vide à anneau liquide	21
Applications à chaud	7	Différents systèmes à vide	22
Applications à haute pression	10	Systèmes de surveillance	23
Exécutions verticales	11	Contact	25
Exécutions de pompes immergées	12		
Pompes à moteur à gaine à configuration modulaire	13		
Pompes à moteur à gaine pour applications frigorifiques	15		
Description de la pompe à entraînement magnétique	17		
Pompes à entraînement magnétique	18		

Table des matières

Pompes centrifuges hermétiques
Pompes à moteur à gaine
Pompes à entraînement magnétique
Pompes et systèmes à vide
Systèmes de surveillance
Contact



Notre passion pour la technologie de pompage est notre moteur. Depuis plus de 150 ans.



Vue d'ensemble

Pompes à moteur à gaine

destinées à une utilisation en atmosphères explosibles

Grille des performances

Débit de refoulement [Q] : max. 1 600 m³/h

Hauteur de refoulement [H] : max. 2 300 m

Température de la matière transportée [t] : -160 °C à +450 °C

Pression de service : max. PN 1 200

Puissance du moteur : 1 kW à 690 kW

Pompes à moteur à gaine

destinées à une utilisation hors atmosphères explosibles

Grille des performances

Débit de refoulement [Q] : max. 85 m³/h

Hauteur de refoulement [H] : max. 190 m

Température de la matière transportée [t] : -80 °C à +30 °C

Pression de service : max. PN 52

Puissance du moteur : 1 kW à 25 kW

Pompes à entraînement magnétique

destinées à une utilisation en atmosphères explosibles

Grille des performances

Débit de refoulement [Q] : max. 700 m³/h

Hauteur de refoulement [H] : max. 270 m

Température de la matière transportée [t] : -40 °C à +350 °C

Pression de service : max. PN 25

Puissance du moteur : max. 70 kW

Table des matières

Pompes centrifuges hermétiques

Pompes à moteur à gaine

Pompes à entraînement magnétique

Pompes et systèmes à vide

Systèmes de surveillance

Contact



Description de la pompe à moteur à gaine

La pompe à moteur à gaine est un groupe compact et intégral, sans garniture étanche de l'arbre. Le moteur et la pompe constituent un ensemble sur lequel le rotor et la roue sont montés sur un arbre commun. Le rotor est guidé par deux paliers lisses à construction identique et lubrification par liquide. La bobine de stator du moteur est séparée de la chambre du rotor par une chemise d'entrefer de faible épaisseur. La chambre du rotor constitue en revanche un compartiment commun avec l'étage hydraulique de la pompe. Avant la mise en service, ce compartiment doit être rempli

de liquide de refoulement. La déperdition de chaleur du moteur est évacuée par un flux partiel entre le rotor et le stator. Le flux partiel lubrifie simultanément les deux paliers lisses dans la chambre du rotor. En plus de la chemise d'entrefer comme composant étanche, le carter du moteur constitue une deuxième enveloppe de sécurité. De cette manière, les pompes à moteur à gaine offrent une sécurité maximale, spécialement avec les liquides dangereux, toxiques, explosifs ou de grande valeur.

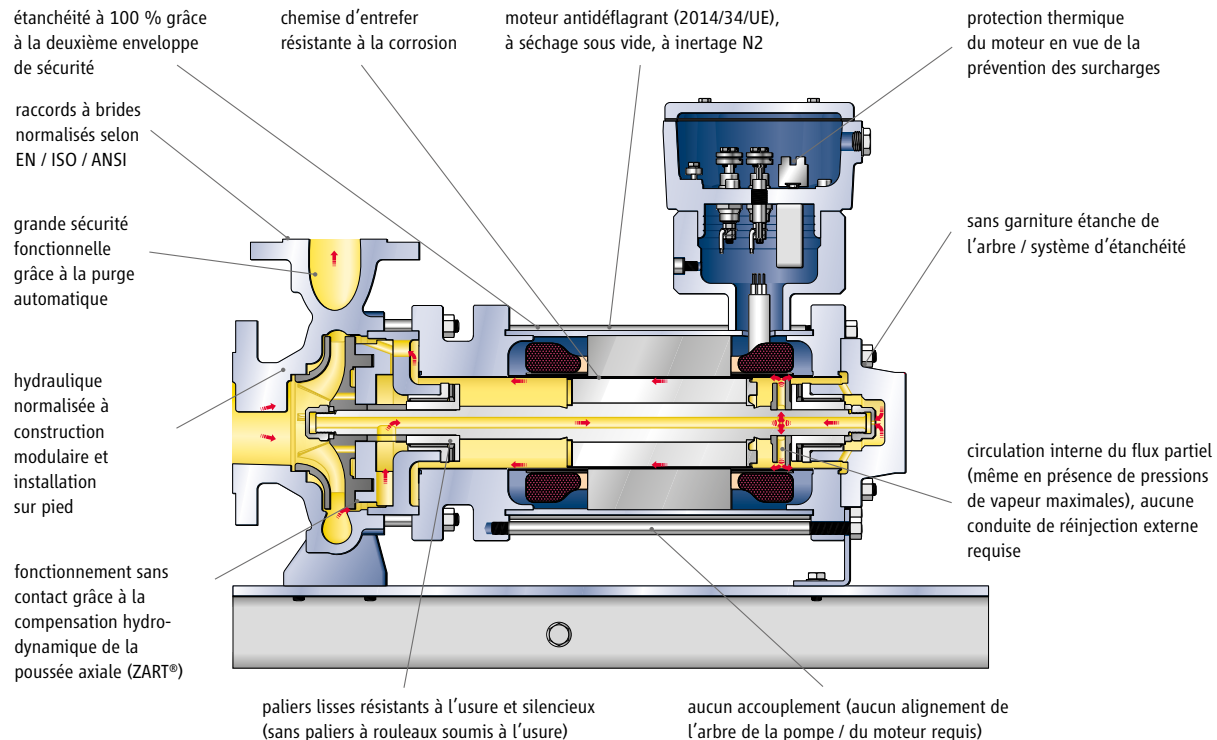


Table des matières

Pompes centrifuges hermétiques

Pompes à moteur à gaine

Pompes à entraînement magnétique

Pompes et systèmes à vide

Systemes de surveillance

Contact



Applications standard

Grille des performances

Débit de refoulement [Q] : max. 1 600 m³/h

Hauteur de refoulement [H] : max. 240 m

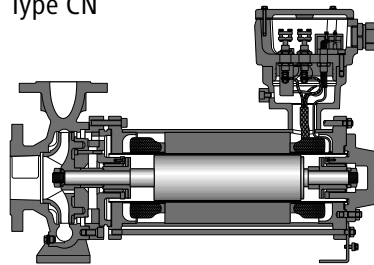
Température de la matière transportée [t] : -120 °C à +120 °C

Pression de service : PN 16 à PN 50

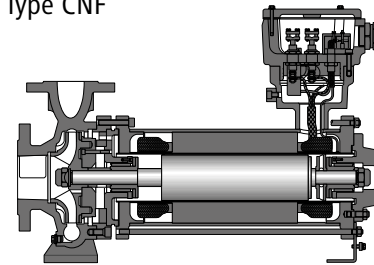
Construction / exécution

Pompes horizontales à carter en volute sans garniture étanche de l'arbre en cycle combiné avec moteur à gaine entièrement fermé, à roue radiale, mono-étagée et un seul flux. Les cotes de raccordement du carter sont conformes à la norme EN 22 858 / ISO 2858.

Type CN



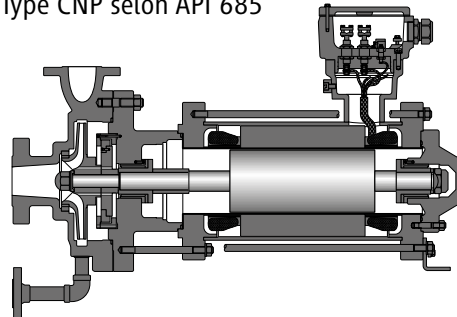
Type CNF



Construction / exécution

Pompes horizontales à carter en volute sans garniture étanche de l'arbre en cycle combiné avec moteur à gaine entièrement fermé, à roue radiale, mono-étagée et un seul flux. Exécution selon API 685.

Type CNP selon API 685



Type CNPF selon API 685

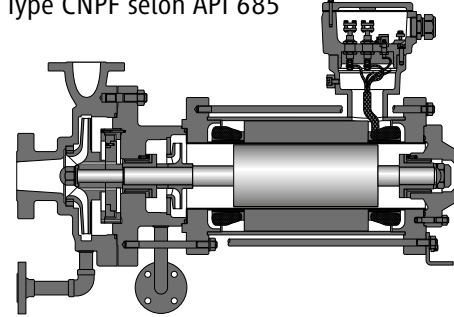


Table des matières

Pompes centrifuges
hermétiques

Pompes à moteur à gaine

Pompes à entraînement
magnétique

Pompes et systèmes à vide

Systèmes de surveillance

Contact



Applications standard

Grille des performances

Débit de refoulement [Q] : max. 350 m³/h

Hauteur de refoulement [H] : max. 1 200 m

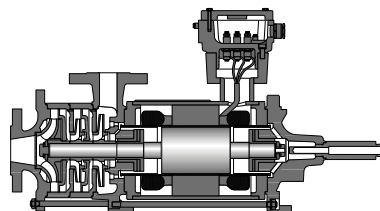
Température de la matière transportée [t] : -120 °C à +100 °C

Pression de service : PN 16 à PN 100

Construction / exécution

Pompes horizontales multicellulaires sans garniture étanche de l'arbre en cycle combiné avec moteur à gaine entièrement fermé, à roues radiales, multi-étagée et un seul flux.

Type CAM



Type tandem CAM

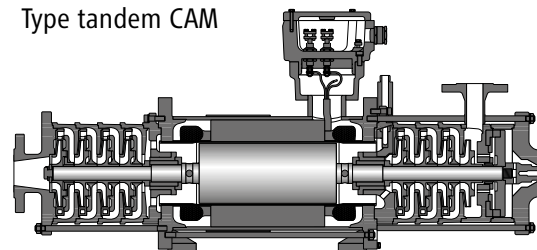


Table des matières

Pompes centrifuges
hermétiques

Pompes à moteur à gaine

Pompes à entraînement
magnétique

Pompes et systèmes à vide

Systèmes de surveillance

Contact



Applications à chaud

Grille des performances

Débit de refoulement [Q] : max. 1 600 m³/h

Hauteur de refoulement [H] : max. 240 m

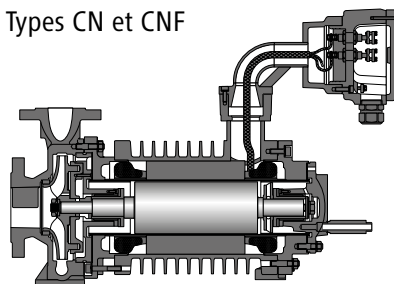
Température de la matière transportée [t] : max. +425 °C

Pression de service : PN 16 à PN 50

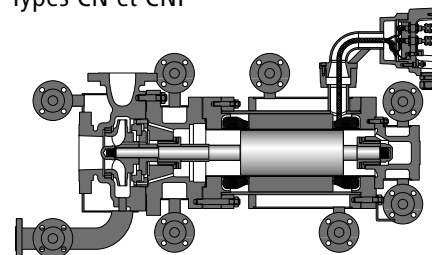
Construction / exécution

Pompes horizontales à carter en volute sans garniture étanche de l'arbre en cycle combiné avec moteur à gaine entièrement fermé, à roue radiale, mono-étagée et un seul flux. Les cotes de raccordement du carter sont conformes à la norme EN 22 858 / ISO 2858.

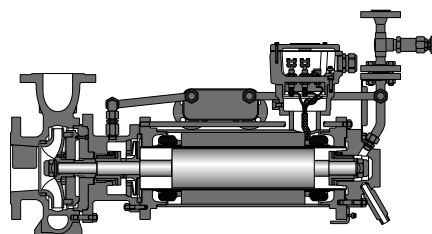
Types CN et CNF



Types CN et CNF



Type CNKp



Type CNKr

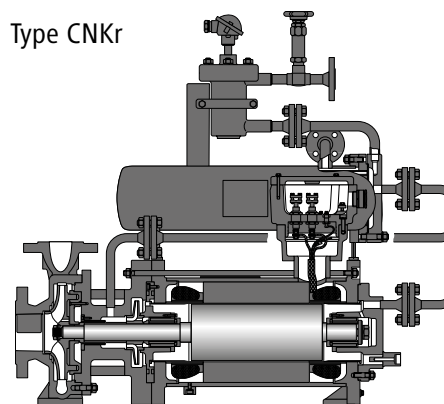


Table des matières

Pompes centrifuges
hermétiques

Pompes à moteur à gaine

Pompes à entraînement
magnétique

Pompes et systèmes à vide

Systèmes de surveillance

Contact



Applications à chaud

Grille des performances

Débit de refoulement [Q] : max. 1 600 m³/h

Hauteur de refoulement [H] : max. 240 m

Température de la matière transportée [t] : max. +425 °C

Pression de service : PN 16 à PN 50

Construction / exécution

Pompes horizontales à carter en volute sans garniture étanche de l'arbre en cycle combiné avec moteur à gaine entièrement fermé, à roue radiale, mono-étagée et un seul flux. Exécution selon API 685.

Type CNPKf selon API 685

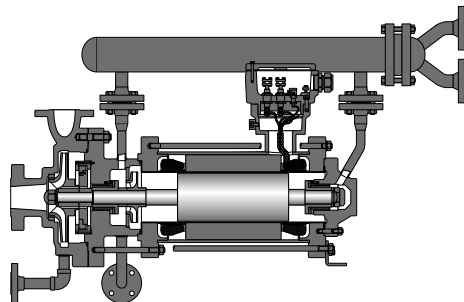


Table des matières

Pompes centrifuges
hermétiques

Pompes à moteur à gaine

Pompes à entraînement
magnétique

Pompes et systèmes à vide

Systèmes de surveillance

Contact



Applications à chaud

Grille des performances

Débit de refoulement [Q] : max. 350 m³/h

Hauteur de refoulement [H] : max. 1 200 m

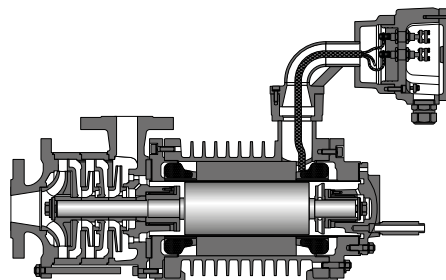
Température de la matière transportée [t] : max. +400 °C

Pression de service : PN 16 à PN 100

Construction / exécution

Pompes horizontales multicellulaires sans garniture étanche de l'arbre en cycle combiné avec moteur à gaine entièrement fermé, à roues radiales, multi-étagée et un seul flux.

Type CAM



Type CAMKr

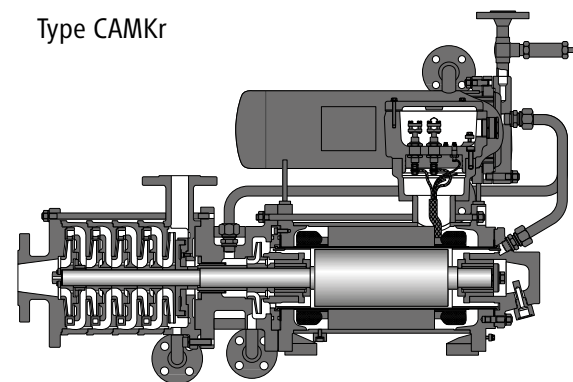


Table des matières

Pompes centrifuges
hermétiques

Pompes à moteur à gaine

Pompes à entraînement
magnétique

Pompes et systèmes à vide

Systemes de surveillance

Contact



Applications à haute pression

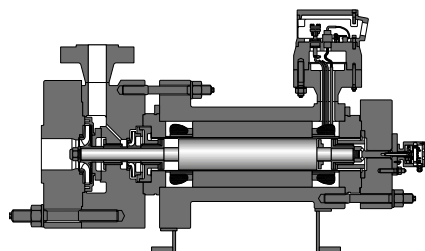
Grille des performances

Débit de refoulement [Q] : max. 1 600 m³/h

Hauteur de refoulement [H] : max. 1 200 m

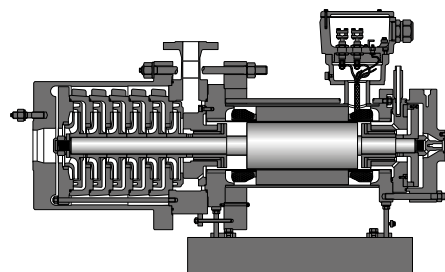
Température de la matière transportée [t] : -120 °C à +360 °C

Pression de service : max. PN 1 200



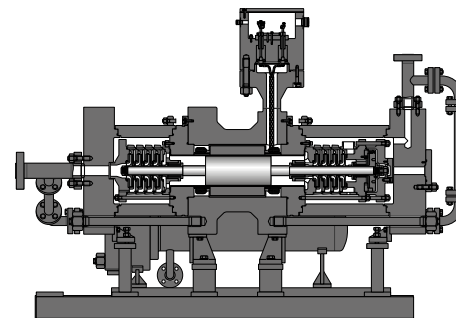
Types CNH, CNFH et CNKH

- exécution mono-étagée
- convient aux hautes pressions système



Type CAMH

- exécution multi-étagée
- avec corps pression pour hautes pressions système



Type tandem CAMH

- exécution multi-étagée à construction tandem
- avec corps pression pour hautes pressions système

Table des matières

Pompes centrifuges
hermétiques

Pompes à moteur à gaine

Pompes à entraînement
magnétique

Pompes et systèmes à vide

Systèmes de surveillance

Contact

Exécutions verticales

Grille des performances

Débit de refoulement [Q] : max. 1 600 m³/h

Hauteur de refoulement [H] : max. 2 300 m

Température de la matière transportée [t] : -120 °C à +360 °C

Pression de service : PN 16 à PN 150

Table des matières

Pompes centrifuges
hermétiques

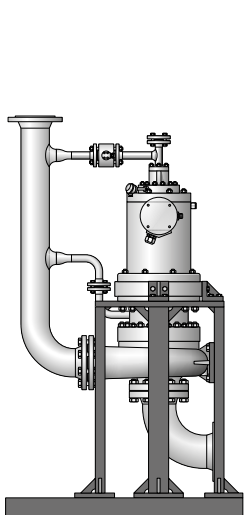
Pompes à moteur à gaine

Pompes à entraînement
magnétique

Pompes et systèmes à vide

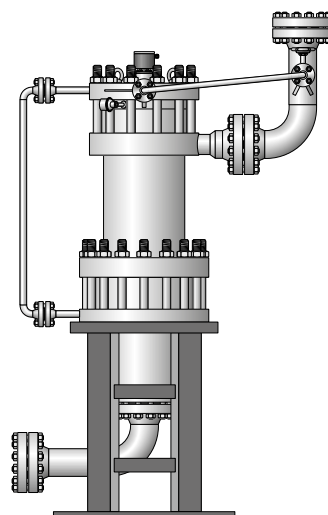
Systèmes de surveillance

Contact



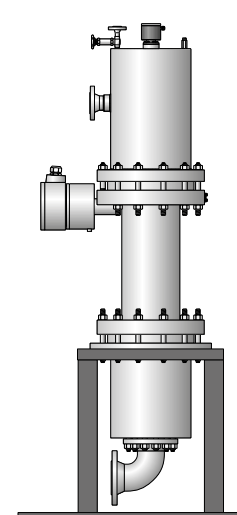
Types CNV et CNFV

- exécution mono-étagée
- convient au refoulement de gaz comprimés ou liquides



Type CAMTV

- exécution multi-étagée
- avec corps pression pour hautes pressions système
- convient au refoulement de gaz comprimés ou liquides



Type tandem CAMTV

- exécution multi-étagée
- construction tandem
- avec corps pression pour hautes pressions système
- convient au refoulement de gaz comprimés ou liquides



Exécutions de pompes immergées

Grille des performances

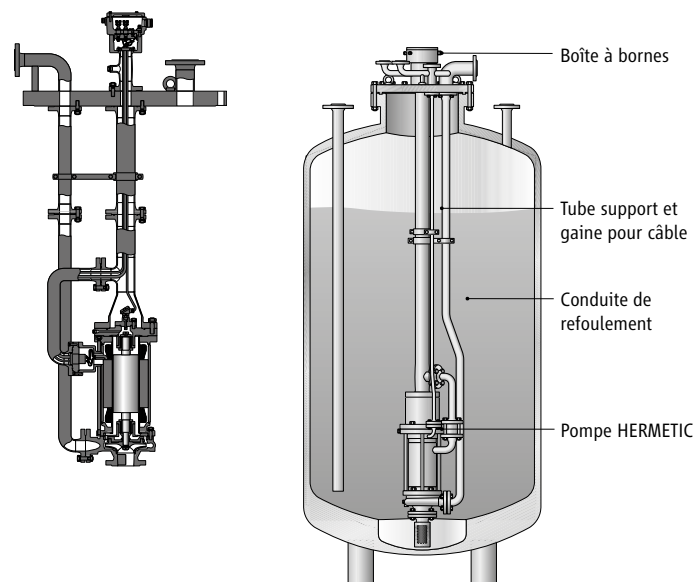
Débit de refoulement [Q] : max. 1 600 m³/h

Hauteur de refoulement [H] : max. 1 200 m

Température de la matière transportée [t] : -160 °C à +250 °C

Pression de service : PN 16 à PN 100

Type TCN



Type TCAM

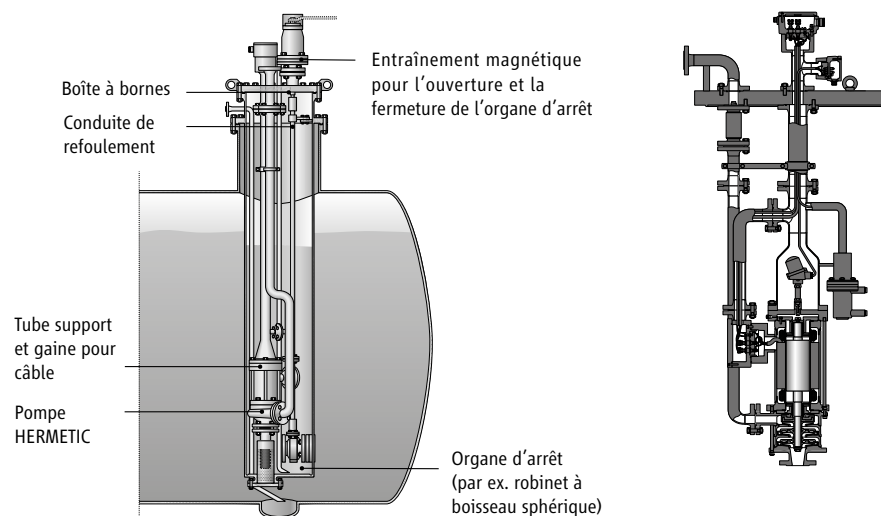


Table des matières

Pompes centrifuges hermétiques

Pompes à moteur à gaine

Pompes à entraînement magnétique

Pompes et systèmes à vide

Systèmes de surveillance

Contact



Pompes à moteur à gaine à configuration modulaire

Grille des performances CN / CNF

Débit de refoulement [Q] : max. 130 m³/h

Hauteur de refoulement [H] : max. 145 m

Température de la matière transportée [t] : -40 °C à +120 °C

Pression de service : PN 16 / PN 25

Puissance du moteur : max. 48 kW

Construction / exécution

Pompes horizontales à carter en volute sans garniture étanche de l'arbre en cycle combiné avec moteur à gaine entièrement fermé, à roue radiale, mono-étagée et un seul flux. Les cotes de raccordement du carter sont conformes à la norme EN 22 858 / ISO 2858.

EN LIGNE – Conception de la pompe :

vline.hermetic-tools.de

Pompe à moteur à gaine du type CN

La série CN correspond à l'exécution standard des pompes à moteur à gaine HERMETIC et convient au refoulement de tous les liquides courants non proches de la pression de vapeur (fluides non bouillants).

Pompe à moteur à gaine du type CNF

La série CNF est l'exécution pour gaz liquides, fluides bouillants et produits de condensation. Grâce à sa roue auxiliaire intégrée et à sa réinjection interne du liquide, elle convient au refoulement de liquides proches de la pression de vapeur.

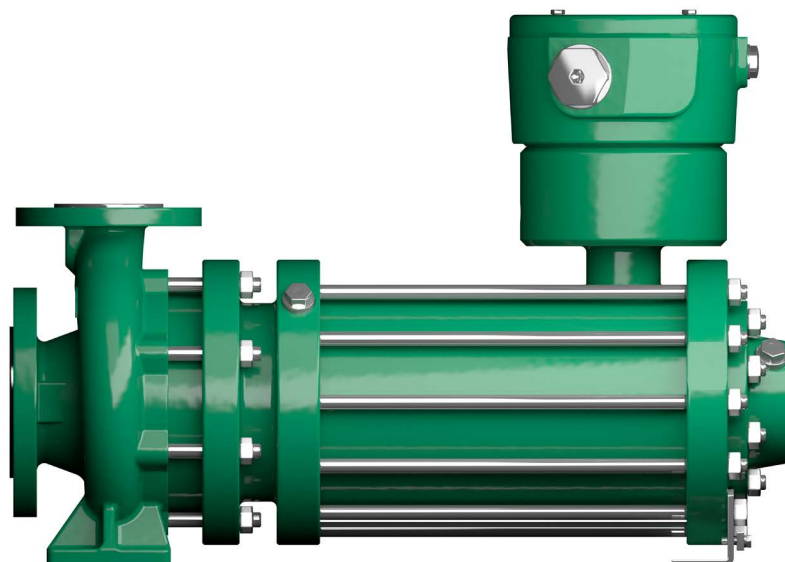


Table des matières

Pompes centrifuges
hermétiques

Pompes à moteur à gaine

Pompes à entraînement
magnétique

Pompes et systèmes à vide

Systemes de surveillance

Contact



Pompes à moteur à gaine à configuration modulaire

Grille des performances CAM

Débit de refoulement [Q] : max. 40 m³/h

Hauteur de refoulement [H] : max. 295 m

Température de la matière transportée [t] : -40 °C à +120 °C

Pression de service : PN 40

Puissance du moteur : max. 48 kW

Construction / exécution

Pompes horizontales multicellulaires sans garniture étanche de l'arbre en cycle combiné avec moteur à gaine entièrement fermé, à roues radiales, multi-étagée et un seul flux.

EN LIGNE – Conception de la pompe :

vline.hermetic-tools.de

Pompe à moteur à gaine du type CAM

Cette pompe convient aussi bien au refoulement de liquides proches de la pression de vapeur qu'aux applications standard.

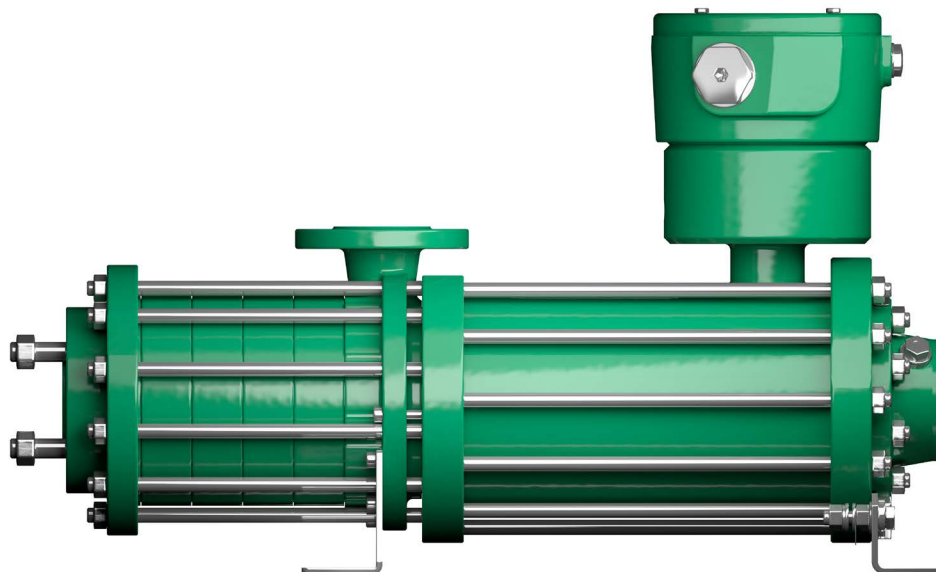


Table des matières

Pompes centrifuges hermétiques

Pompes à moteur à gaine

Pompes à entraînement magnétique

Pompes et systèmes à vide

Systemes de surveillance

Contact



Pompes à moteur à gaine pour applications frigorifiques

Grille des performances CN / CNF

Débit de refoulement [Q] : max. 85 m³/h

Hauteur de refoulement [H] : max. 90 m

Température de la matière transportée [t] :
– 50 °C à +30 °C

Pression de service : PN 25 / PN 40

Puissance du moteur : 3 kW à 15,7 kW

Construction / exécution

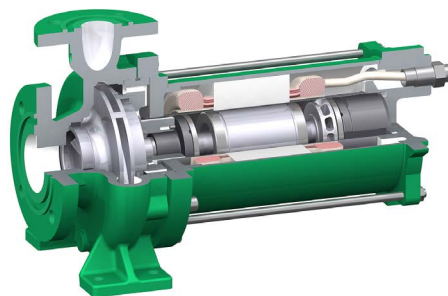
Pompes horizontales à carter en volute sans garniture étanche de l'arbre en cycle combiné avec moteur à gaine entièrement fermé, à roue radiale, mono-étagée et un seul flux. Les cotes de raccordement du carter sont conformes à la norme EN 22 858 / ISO 2858.

EN LIGNE – Conception de la pompe :

sline.hermetic-tools.de

Pompe à moteur à gaine du type CN

La série CN correspond à l'exécution standard des pompes à moteur à gaine HERMETIC et convient au refoulement de tous les liquides courants non proches de la pression de vapeur (fluides non bouillants).



Pompe à moteur à gaine du type CNF

La série CNF est l'exécution pour gaz liquides, fluides bouillants et produits de condensation. Grâce à sa roue auxiliaire intégrée et à sa réinjection interne du liquide, elle convient au refoulement de liquides proches de la pression de vapeur.

Table des matières

Pompes centrifuges
hermétiques

Pompes à moteur à gaine

Pompes à entraînement
magnétique

Pompes et systèmes à vide

Systèmes de surveillance

Contact



Pompes à moteur à gaine pour applications frigorifiques

Grille des performances CAM

Débit de refoulement [Q] : max. 45 m³/h

Hauteur de refoulement [H] : max. 190 m

Température de la matière transportée [t] : -50 °C à +30 °C

Pression de service : PN 25 / PN 40 / PN 52

Puissance du moteur : 1 kW à 25 kW

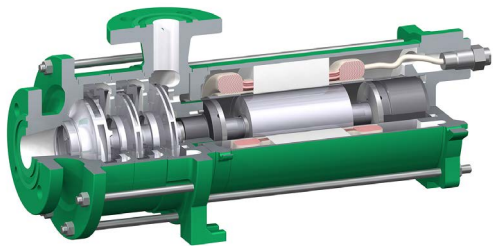
Construction / exécution

Pompes horizontales multicellulaires sans garniture étanche de l'arbre en cycle combiné avec moteur à gaine entièrement fermé, à roues radiales, multi-étagée et un seul flux.

Cette pompe convient aussi bien au refoulement de liquides proches de la pression de vapeur qu'aux applications standard.

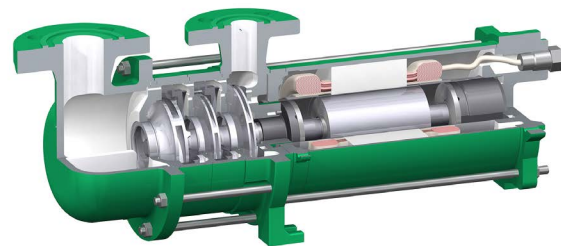
EN LIGNE – Conception de la pompe :

sline.hermetic-tools.de



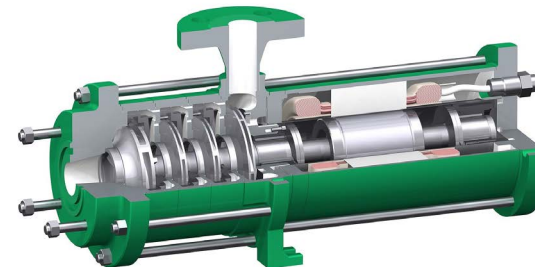
Type CAM

- Pompes à moteur à gaine multi-étagée
- Conviennent aux réfrigérants et gaz liquides courants
- valeurs NPSH favorables



Type CAMR

- avec tubulure d'aspiration radiale pour une installation suspendue et à faible encombrement



Type CAMh

- Exécution à haute pression spéciale pour applications CO₂

Table des matières

Pompes centrifuges hermétiques

Pompes à moteur à gaine

Pompes à entraînement magnétique

Pompes et systèmes à vide

Systèmes de surveillance

Contact



Description de la pompe à entraînement magnétique

Les pompes à entraînement magnétique sont la combinaison d'une hydraulique de pompe conventionnelle avec un système d'entraînement à aimant permanent et un moteur à courant triphasé. Ce système utilise les forces d'attraction et de répulsion entre les aimants permanents dans les deux demi-accouplements en vue de la transmission du couple sans contact et sans glissement. Le capot entrefer, qui sépare la chambre du produit de l'environnement, se trouve entre les deux demi-accouplements

équipés d'aimants. L'étanchéité hermétique des pompes à entraînement magnétique est garantie par une enveloppe de sécurité à simple effet. Les pompes à entraînement magnétique sont employées en particulier pour les fluides de refoulement toxiques, à odeur intense ou dangereux par ailleurs, car le capot entrefer garantit une isolation hermétique du fluide par rapport à l'environnement.

Pompe à entraînement magnétique mono-étagée

Pompe à entraînement magnétique multi-étagée

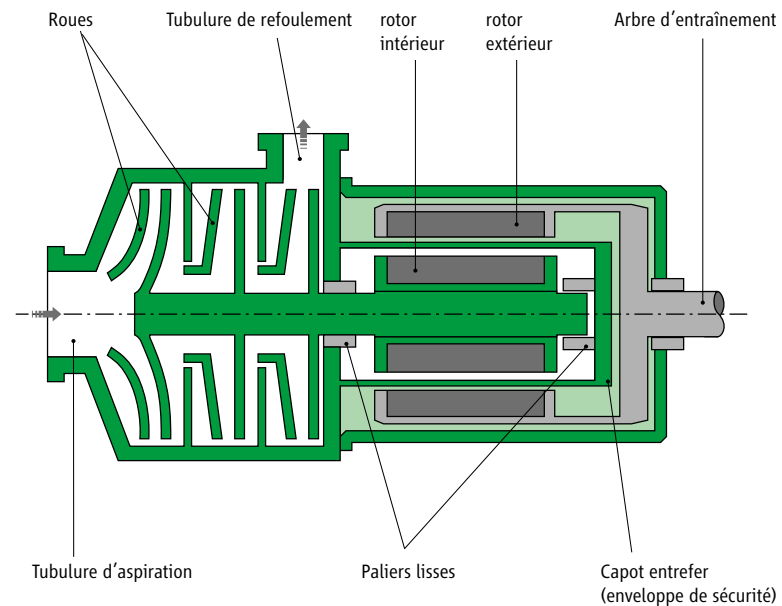
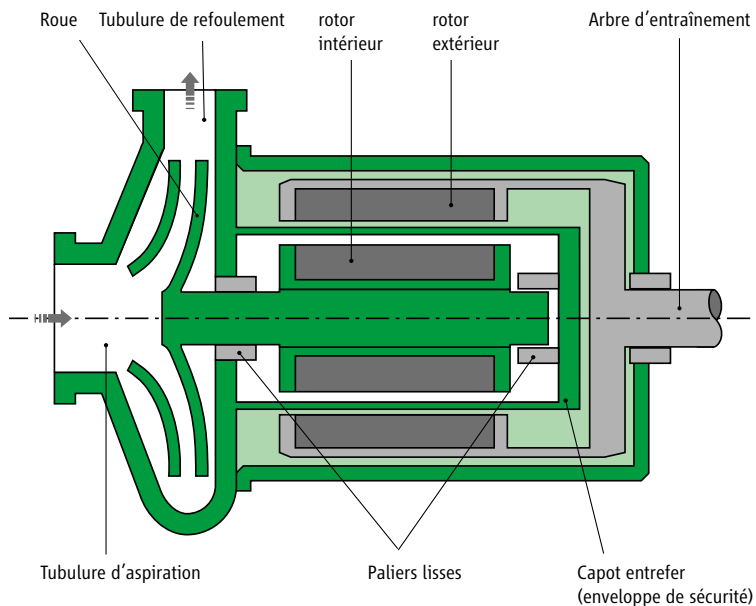


Table des matières

Pompes centrifuges hermétiques

Pompes à moteur à gaine

Pompes à entraînement magnétique

Pompes et systèmes à vide

Systèmes de surveillance

Contact



Pompes à entraînement magnétique

Grille des performances

Débit de refoulement [Q] : max. 700 m³/h

Hauteur de refoulement [H] : max. 220 m

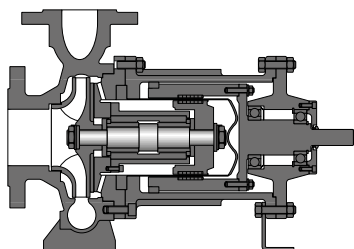
Température de la matière transportée [t] : -40 °C à +350 °C

Pression de service : PN 16 / PN 25

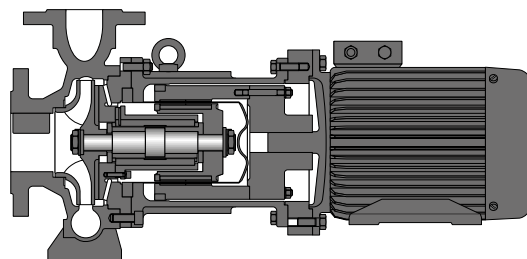
Construction / exécution

La construction et la grille des performances des pompes sont conformes aux normes EN 22858 / ISO 2858 / ISO 5199 et possèdent, comme élément intégral, un accouplement à aimant permanent. La puissance requise est transmise sur la pompe par un moteur à courant triphasé normalisé conventionnel à construction B 3 ou B 35 avec accouplement intermédiaire approprié.

Type MCN



Type bloc MCN



Type MCNK

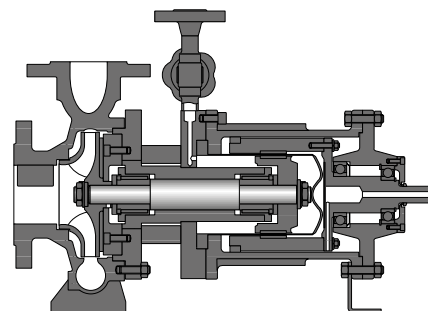


Table des matières

Pompes centrifuges hermétiques

Pompes à moteur à gaine

Pompes à entraînement magnétique

Pompes et systèmes à vide

Systemes de surveillance

Contact



Pompes à entraînement magnétique

Grille des performances

Débit de refoulement [Q] : max. 45 m³/h

Hauteur de refoulement [H] : max. 270 m

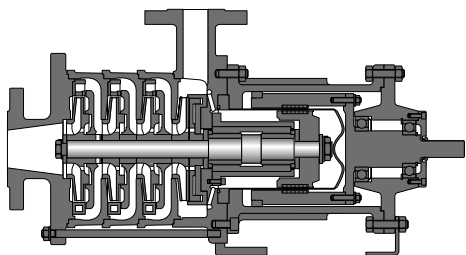
Température de la matière transportée [t] : -40 °C à +220 °C

Pression de service : PN 16 / PN 25

Construction / exécution

La construction des pompes équivaut à celle d'une pompe multicellulaire et possède, comme élément intégral, un accouplement à aimant permanent. La puissance requise est transmise sur la pompe par un moteur à courant triphasé normalisé conventionnel à construction B 3 ou B 35 avec accouplement intermédiaire approprié.

Type MCAM



Type bloc MCAM

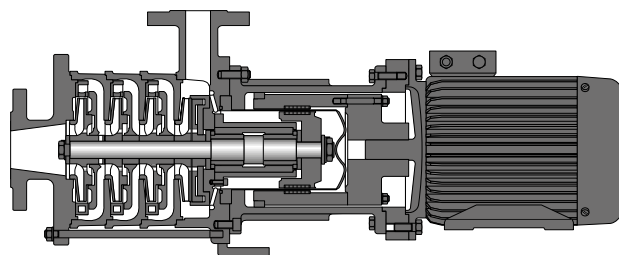


Table des matières

Pompes centrifuges
hermétiques

Pompes à moteur à gaine

**Pompes à entraînement
magnétique**

Pompes et systèmes à vide

Systèmes de surveillance

Contact



Description de la pompe à vide à anneau liquide

Une pompe à vide à anneau liquide est une pompe volumétrique rotative à l'intérieur de la quelle un rotor à montage excentré refoule un liquide au moyen de pales fixes contre la paroi du stator (carter). Le liquide prend la forme d'un anneau concentrique par rapport au stator et génère, avec les pales du rotor, plusieurs compartiments à volume variable. Les pompes sont aussi bien disponibles avec une construction conventionnelle qu'avec une construction hermétique à entraînement magnétique ou entraînement par moteur à gaine. L'étanchéité absolue de ces pompes est particulièrement importante en cas de refoulement de gaz et / ou vapeurs extrêmement toxiques, cancérigènes ou radioactives pendant lequel la moindre fuite de liquide de service serait inacceptable. Les principaux domaines d'utilisation sont l'industrie chimique et le génie des procédés en vue de l'aspiration et de la compression de vapeurs industrielles sèches ou surtout humides.

Description des installations à vide – PACKAGE UNIT

Pour la recherche, l'étude de projets et la production, les installations à vide compactes prêtes au raccordement se sont avérées particulièrement avantageuses. Tous les composants, tels que la pompe à vide / compresseur, le séparateur de liquides, l'échangeur thermique, l'émetteur de gaz, les vannes, la robinetterie, les conduites de service et d'alimentation, etc., se distinguent par une utilisation et un entretien faciles, mais aussi par un faible encombrement grâce à une installation dans une PACKAGE UNIT. En cas d'utilisation de pompes à vide / compresseurs sans joints d'étanchéité, ces installations sont hermétiques. Grâce à l'étanchéité absolue du circuit de liquide à anneau, un fonctionnement absolument sans fuite est garanti, cela signifie qu'un déversement de liquide de service dans l'atmosphère ou les installations de mise au rebut est absolument exclu. Le liquide de service et le liquide de refroidissement circulent dans des circuits parfaitement isolés l'un par rapport à l'autre, une contamination du liquide de refroidissement par les parts de gaz industriel est ainsi absolument exclue. En cas d'utilisation d'un liquide de service approprié, les gaz et vapeurs agressifs, toxiques ou malodorants peuvent être neutralisés dans le circuit du liquide à anneau. Grâce à l'installation de condensateurs et de refroidisseurs d'émissions, les mélanges aspirés compressibles, tels que les valeurs de solvants, etc., sont comprimés dans la PACKAGE UNIT, permettant de récupérer les solvants de manière économique. La PACKAGE UNIT parfaitement hermétique constitue ainsi une toute nouvelle solution pour l'ingénierie moderne du vide et des procédés et se distingue par une compatibilité écologique et une rentabilité optimales.

Table des matières

Pompes centrifuges
hermétiques

 Pompes à moteur à gaine

 Pompes à entraînement
 magnétique

Pompes et systèmes à vide

Systèmes de surveillance

Contact



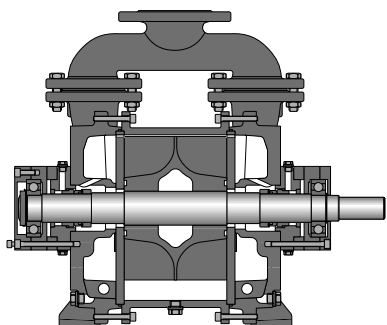
Pompes à vide à anneau liquide

Grille des performances

Capacité d'aspiration :	max. 3 000 m ³ /h
Pression d'aspiration :	min. 33 mbar (abs)
Contrepression :	max. 2 500 mbar (abs)
Température de la matière transportée [t] :	-20 °C à +100 °C
Pression de service :	PN 10

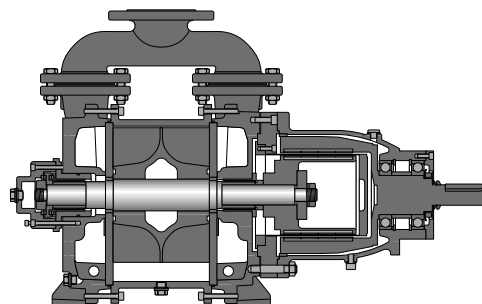
Construction / exécution

En fonction du domaine et des conditions d'utilisation, les pompes à vide à anneau liquide sont disponibles avec une construction conventionnelle ou hermétique. La construction à entraînement magnétique ou moteur à gaine garantit un fonctionnement sans entretien et sans fuite.



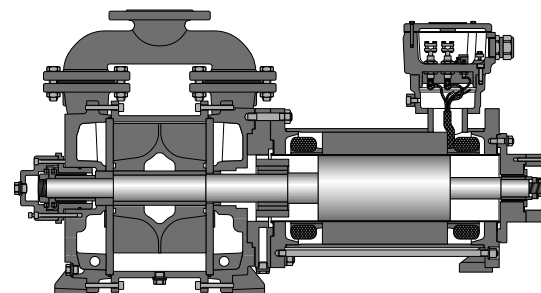
Type LVPG

Exécution conventionnelle



Type LVPM

Exécution avec entraînement magnétique



Type LVPH

Exécution avec moteur à gaine

Table des matières

Pompes centrifuges
hermétiques

Pompes à moteur à gaine

Pompes à entraînement
magnétique

Pompes et systèmes à vide

Systèmes de surveillance

Contact

Différents systèmes à vide

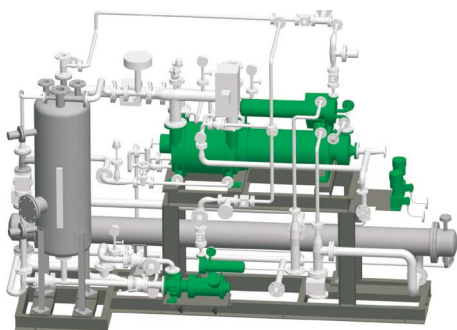
Installation à vide du type ALVPH 1800

Pompe à vide à anneau liquide du type LVPH 1800 avec moteur à gaine, à double flux

- en vue de l'aspiration de l'azote
- Température d'aspiration de 40 à 45 °C
- Volume aspiré 1 007 m³/h avec 30 mbar
- Compression à 1 113 à 1 120 mbar

Particularités :

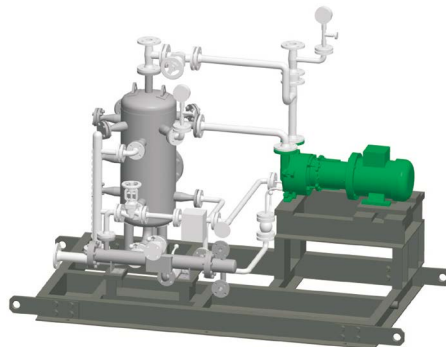
Installation à vide avec pompe à moteur à gaine intégrée du type CNK et 2 pompes de dosage



Installation à vide du type ALVPMB 150

Pompe à vide à anneau liquide du type LVPMB 150 avec accouplement magnétique, exécution en bloc, à simple flux

- en vue de l'aspiration d'un mélange de : air, azote, épichlorhydrine et vapeur d'eau
- Température d'aspiration d'env. 25 °C
- Volume aspiré 81 m³/h avec 106 mbar
- Compression à 1 113 mbar



Installation à vide du type ALVPM 800

Pompe à vide à anneau liquide du type LVPM 800 avec accouplement magnétique, à double flux

- en vue de l'aspiration d'un mélange de : air, azote, épichlorhydrine et vapeur d'eau
- Température d'aspiration d'env. 20 °C
- Volume aspiré 280 m³/h avec 26 mbar
- Compression à 1 113 mbar

Particularités :

Installation à vide avec pompe à jet de gaz en amont

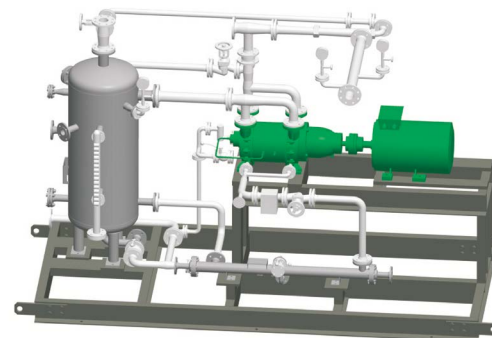


Table des matières

Pompes centrifuges
hermétiques

Pompes à moteur à gaine

Pompes à entraînement
magnétique

Pompes et systèmes à vide

Systèmes de surveillance

Contact



Vue d'ensemble des équipements de surveillance de la sécurité et du fonctionnement

Les pompes centrifuges hermétiques à moteur à gaine sont principalement fabriquées pour une utilisation en atmosphères explosibles. Les pompes satisfont ici aussi bien aux exigences de la protection antidéflagrante électrique que non électrique.



Surveillance du niveau de remplissage du liquide de refoulement en vue de la détection et de la prévention de la marche à sec

Pour des raisons liées à la sécurité technique, la chambre intérieure ou chambre du rotor de la pompe doit toujours être remplie de liquide de refoulement. HERMETIC propose pour chaque pompe une surveillance du niveau de remplissage appropriée, qui satisfait aux exigences de la protection antidéflagrante conformément à la directive 2014/34/UE. La surveillance du niveau de remplissage est toutefois également systématiquement recommandée pour les applications sans exigences en matière de protection antidéflagrante. La surveillance du niveau de remplissage permet d'éviter une marche à sec de la pompe et ainsi de graves détériorations, par ex. en cas de destruction des paliers lisses ou de hautes températures inadmissibles en raison de l'absence de flux de refroidissement ou de lubrification.



Surveillance de la température en vue de la détection et de la prévention de hautes températures inadmissibles dans la pompe et le moteur

La surveillance de la température garantit une coupure de la pompe en présence de hautes températures inadmissibles. HERMETIC propose pour chaque pompe une surveillance de la température appropriée, qui satisfait aux exigences de la protection antidéflagrante conformément à la directive 2014/34/UE. La surveillance de la température du liquide permet de contrôler efficacement le fonctionnement de la pompe dans la plage de refoulement admissible et de garantir le refroidissement interne du moteur. Avec les fluides refoulés dont le point de solidification est supérieur à la température ambiante, la surveillance de la température du liquide peut également être utilisée pour empêcher le démarrage de la pompe jusqu'à ce que la viscosité maximale admissible du liquide refoulé soit atteinte.

Pour protéger les moteurs à gaine contre les hautes températures inadmissibles, des posistors (thermistances CTP) ou thermomètres à résistance électrique PT100 sont installés au choix dans le bobinage.



Surveillance de la position du rotor en vue de la détection et de la prévention d'une usure axiale

La compensation de la poussée axiale est principalement influencée par le mode de fonctionnement de la pompe, les conditions qui règnent à l'intérieur de l'installation et différentes propriétés physiques du fluide refoulé. En vue de la détection précoce d'une source d'erreur, une surveillance de la position du rotor est recommandée. Ce dispositif de protection électronique surveille la position axiale de l'arbre du rotor pendant le service de manière hermétique et sans contact. En liaison avec les surveillances du niveau de remplissage et de la température, cela permet une détection précoce efficace des défauts.



Surveillance du sens de rotation en vue de la détection et de la prévention d'un ordre de séquence des phases incorrect

Pour des raisons liées à la construction, un contrôle visuel du sens de rotation correct n'est pas possible par l'extérieur avec les pompes centrifuges hermétiques à moteur à gaine. En raison d'un ordre de séquence des phases incorrect dans le câble d'alimentation, la pompe fonctionne avec un sens de rotation incorrect, ce qui peut provoquer de graves dommages sur la pompe. C'est la raison pour laquelle les pompes centrifuges hermétiques à moteur à gaine sont équipées par défaut d'un contrôleur électronique de sens de rotation sous forme d'un relais d'ordre de phase.

Table des matières

Pompes centrifuges hermétiques

Pompes à moteur à gaine

Pompes à entraînement magnétique

Pompes et systèmes à vide

Systemes de surveillance

Contact



Vue d'ensemble des équipements de surveillance de la sécurité et du fonctionnement

Surveillance du niveau de remplissage du liquide de refoulement en vue de la détection et de la prévention de la marche à sec



Surveillance du niveau de remplissage par / avec :

- Niveau à flotteur magnétique KSR [LS]
- Détecteur de niveau à lames vibrantes [LS]
- Capteur de niveau optoélectronique [LS]

Surveillance de la température en vue de la détection et de la prévention de hautes températures inadmissibles dans la pompe et le moteur



Surveillance de la température par / avec :

- Thermomètres à résistance électrique PT100 [TI]
- Posistors [TS]

Surveillance de la position du rotor en vue de la détection et de la prévention d'une usure axiale



Surveillance de la position du rotor par / avec :

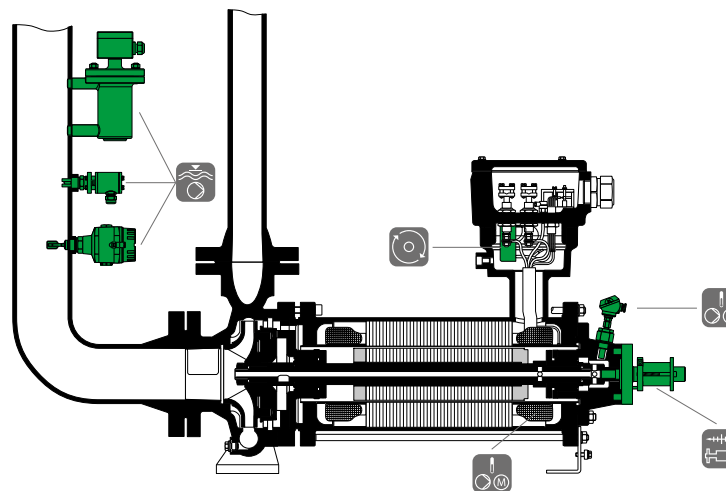
- MAP [GI]

Surveillance du sens de rotation en vue de la détection et de la prévention d'un ordre de séquence des phases incorrect



Surveillance du sens de rotation par / avec :

- ROMi [GS]



Représentation non contractuelle

Table des matières

Pompes centrifuges hermétiques

 Pompes à moteur à gaine

 Pompes à entraînement magnétique

Pompes et systèmes à vide

Systèmes de surveillance

Contact

EXTRAIT DE LA GAMME COMPLÈTE

Contact

sales-support@hermetic-pumpen.com

www.hermetic-pumpen.com

YouTube | LinkedIn | Expert tool

Table des matières

Pompes centrifuges
hermétiques

 Pompes à moteur à gaine

 Pompes à entraînement
 magnétique

Pompes et systèmes à vide

 Systèmes de surveillance

Contact

