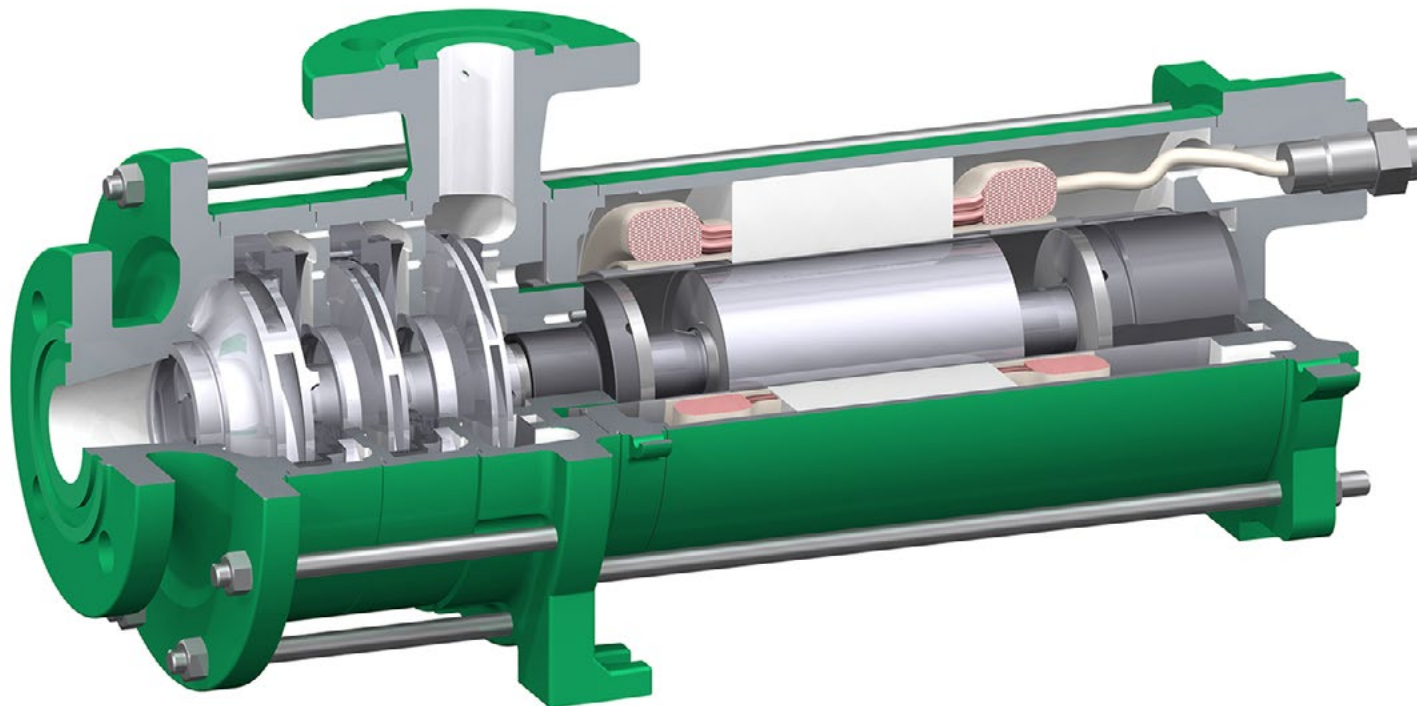


INFORMACIÓN DE PRODUCTO  
BOMBA DE MOTOR ENCAPSULADO CAMhk

# REFRIGERACIÓN

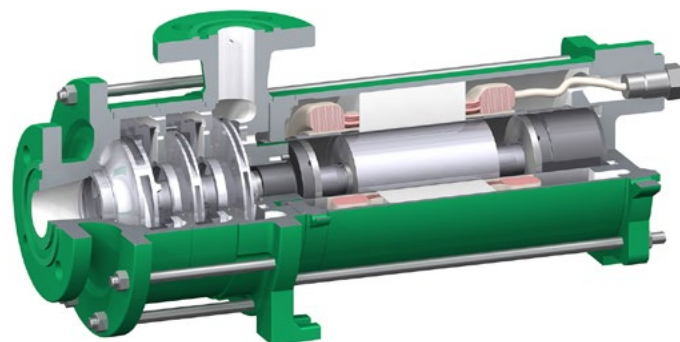


**ZART®**

*simply best balance*

## Índice

Información general .....	3	Instalación .....	14
Funcionamiento .....	4	Limitación del volumen .....	15
Principio de funcionamiento .....	5	Válvula limitadora de volumen .....	15
Rodamientos .....	5	Software de diseño .....	18
Curvas características .....	6	Software de diseño / servicios .....	18
2900 rpm 50 Hz .....	6	Ventajas del software de diseño .....	19
3600 rpm 60 Hz .....	7	Contacto .....	20
Versiones .....	8		
Versiones de la CAMhk .....	8		
Materiales / etapas de presión / bridas .....	9		
Valores sonoros estimados .....	9		
Esquema de componentes .....	10		
Esquema de dimensiones de los motores de tamaño: AGX 3.0 / AGX 4.5 .....	11		
Versiones de la CAMhk .....	12		
Documentación y pruebas .....	13		



## Índice

Información general
Funcionamiento
Principio de funcionamiento
Curvas características
Versiones
Esquema de componentes
Dimensiones generales
Documentación y pruebas
Instalación
Limitación del volumen
Software de diseño
Contacto

## Información

### Ámbitos de uso / aplicaciones

- Industria alimentaria: refrigeración y congelación con refrigerantes naturales
- Instalaciones deportivas y de ocio, como pistas de bobsleigh, pistas de hielo o estadios de hockey sobre hielo
- Módulos de refrigeración para el sector químico
- Liofilización e instalaciones de refrigeración por aceite para transformadores
- Refrigeración de CO<sub>2</sub> en macrocomputadoras y centrales de servidores

### Tipo constructivo de la bomba de motor encapsulado CAMhk

La CAMhk está adaptada especialmente para las aplicaciones de CO<sub>2</sub>. Por su ejecución de alta presión, la CAMhk se adapta óptimamente a las condiciones existentes en las instalaciones y soporta la presión en parada a 52 bar.

### Tipo constructivo/ejecución

Bombas de sección anular, horizontales y sin sellado en el eje, con diseño de motor encapsulado totalmente cerrado, con rodets radiales, multietapa y con flujo único.

### Accionamiento

La camisa, uno de nuestros componentes clave, se fabrica por medio de un proceso de extrusión por impacto y, con su aleación con base de níquel, es uno de los componentes fundamentales del motor encapsulado de alta eficiencia. El motor encapsulado está lleno de líquido y es capaz de acelerar al régimen de servicio en cuestión de segundos; además, gracias a los rodamientos de deslizamiento hidrodinámicos, puede trabajar de forma continua sin sufrir desgaste ni requerir mantenimiento. Además de ser muy silencioso y poco propenso a la vibración, el motor encapsulado también es el doble de seguro contra las fugas.

### Datos de servicio

#### Temperatura

Ámbitos de aplicación Desde -50 °C bis +/-0 °C

Parada Desde -50 °C bis +15 °C

#### Motores encapsulados

Potencia Hasta 4,5 kW

Régimen de revoluciones 2800 rpm o 3500 rpm (posibilidad de regular la frecuencia, con convertidor de frecuencia desde 1500 rpm hasta 3500 rpm)

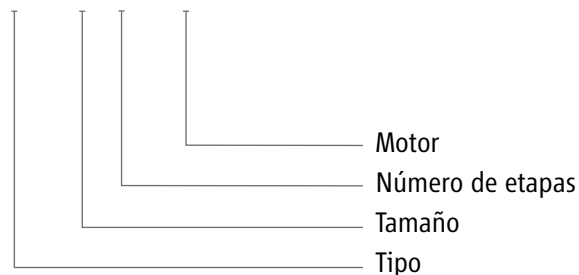
Tensión 230, 400, 480, 500, 575 y 690 voltios

Frecuencia 50 o 60 Hz

Grado de protección IP 55

### Denominación hidráulica y de la bomba

CAMhk 2 / 4 AGX 3.0



Índice

Información general

Funcionamiento

Principio de funcionamiento

Curvas características

Versiones

Esquema de componentes

Dimensiones generales

Documentación y pruebas

Instalación

Limitación del volumen

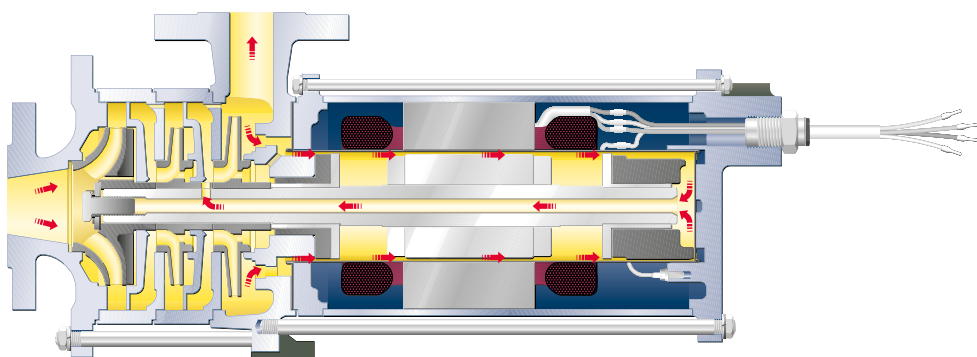
Software de diseño

Contacto



### Funcionamiento de la CAMhk

El flujo parcial para la refrigeración del motor y la lubricación del rodamiento se extrae después del último rodete en el lado de presión y se conduce por la cámara del motor. En lugar de devolverse por el eje hueco hacia el lado de aspiración de la bomba, se devuelve entre 2 rodetes en una zona con mayor presión. El punto 3 del diagrama de presión y temperatura, que se corresponde con el calentamiento máximo, dispone de esta manera de suficiente distancia respecto a la curva de presión de vapor para que no se produzca gasificación dentro de la bomba.



Retorno del flujo parcial entre las etapas

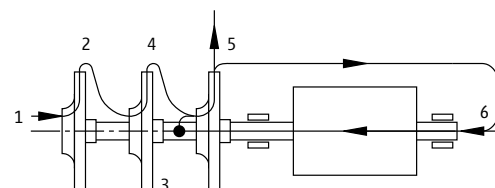
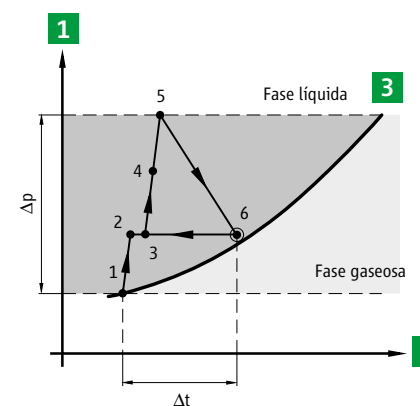


Diagrama de presión y temperatura



- 1 Presión
- 2 Temperatura
- 3 Curva de presión de vapor

Índice

Información general

**Funcionamiento**

Principio de funcionamiento

Curvas características

Versiones

Esquema de componentes

Dimensiones generales

Documentación y pruebas

Instalación

Limitación del volumen

Software de diseño

Contacto

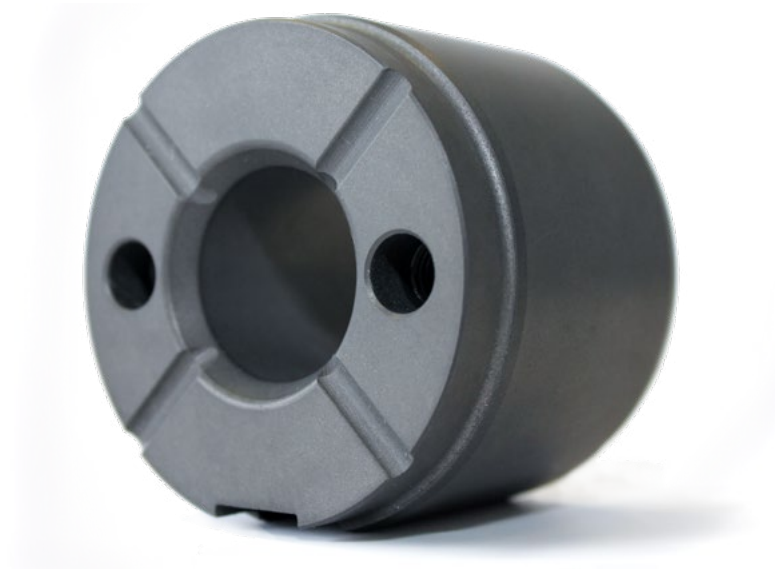


## Rodamientos

---

La construcción hermética implica la disposición de los rodamientos en el líquido de impulsión. Por este motivo, en las bombas HERMETIC se utilizan fundamentalmente rodamientos de deslizamiento hidrodinámicos. En condiciones de trabajo correctas, estos rodamientos tienen la ventaja de que no se produce contacto entre las superficies de deslizamiento. Gracias a esto, pueden trabajar de forma continua sin sufrir desgaste ni requerir mantenimiento. Por este motivo, no es extraño que las bombas herméticas alcancen los 20 años de vida.

En el sector de la refrigeración, para el casquillo de los rodamientos se utiliza grafito de carbono por su gran capacidad para soportar cargas radiales y axiales especialmente altas. Además, este material posee una gran resistencia a las temperaturas altas y bajas, así como también a la fatiga.



Índice

Información general

Funcionamiento

**Principio de funcionamiento**

Curvas características

Versiones

Esquema de componentes

Dimensiones generales

Documentación y pruebas

Instalación

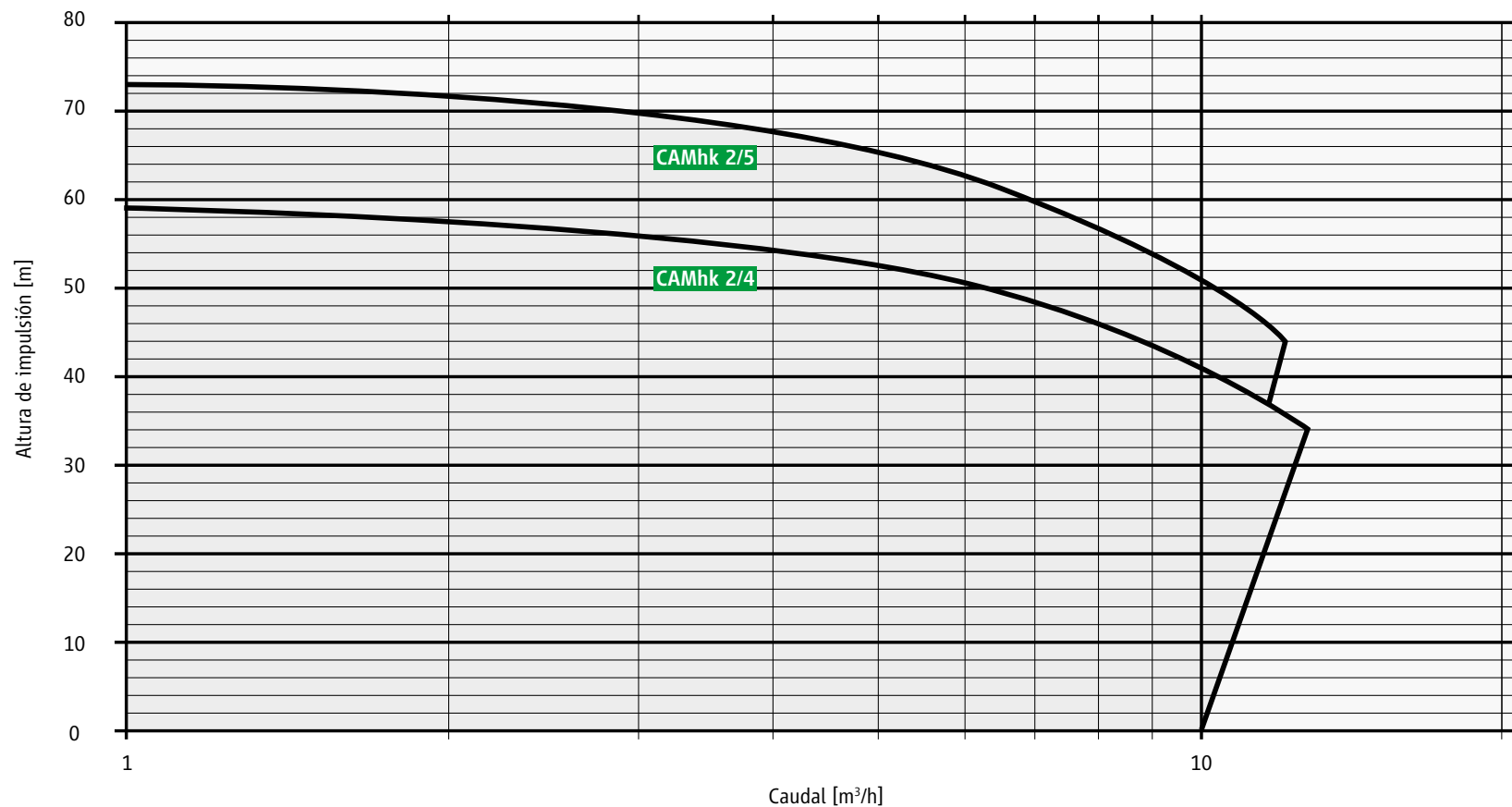
Limitación del volumen

Software de diseño

Contacto



2900 rpm 50 Hz



Índice

Información general

Funcionamiento

Principio de funcionamiento

**Curvas características**

Versiones

Esquema de componentes

Dimensiones generales

Documentación y pruebas

Instalación

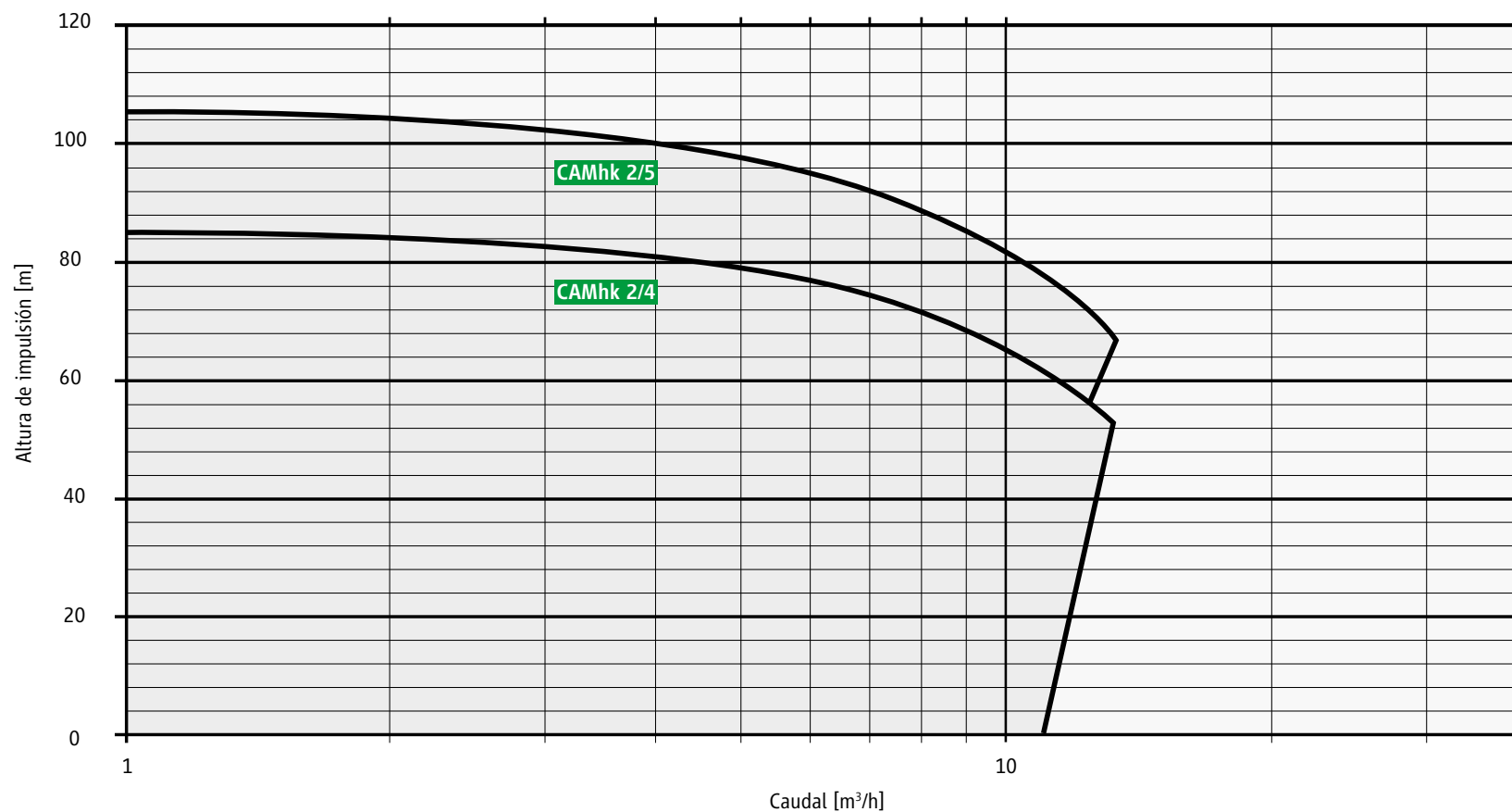
Limitación del volumen

Software de diseño

Contacto



3600 rpm 60 Hz



Índice

Información general

Funcionamiento

Principio de funcionamiento

**Curvas características**

Versiones

Esquema de componentes

Dimensiones generales

Documentación y pruebas

Instalación

Limitación del volumen

Software de diseño

Contacto



## Versiones de la CAMhk

Modelo	Motor	Datos de bomba		Datos del motor 50 Hz / 60 Hz		Peso kg	PN
		Q <sub>min</sub> m <sup>3</sup> /h	Q <sub>máx</sub> m <sup>3</sup> /h	Potencia kW [P2]	Corriente nominal a 400 V / 480 V		
CAMhk 2/4	AGX 3.0	1,5	14,0	3,0 / 3,4	7,1	72	52
CAMhk 2/5	AGX 4.5	1,5	14,0	4,5 / 5,6	10,4	81	52

Índice

Información general

Funcionamiento

Principio de funcionamiento

Curvas características

**Versiones**

Esquema de componentes

Dimensiones generales

Documentación y pruebas

Instalación

Limitación del volumen

Software de diseño

Contacto





## Materiales / etapas de presión / bridas

Carcasa	1.0619+N
Tapa de aspiración	S 355J2+N
Carcasa escalonada	1.0460
Difusor	JL 1030
Rodetes	JL 1030
Cojinete de deslizamiento	1.4021 / carbón
Eje	1.4021
Camisa	1.4571
Juntas	AFM 34*
Etapas de presión	PN 52**
Bridas	según DIN EN 1092-1; PN 64 Forma D (con ranura)

\* Fibra de aramida sin amianto, \*\* Presión de extracción 78 bar

## Valores sonoros estimados

Motores	AGX 3.0	AGX 4.5
Potencia de salida [P2 a 50 Hz]	3,0 kW	4,5 kW
Nivel de presión sonora máx. estimado dB(A) a 50 Hz	52	54
Potencia de salida [P2 a 60 Hz]	3,4 kW	5,6 kW
Nivel de presión sonora máx. estimado dB(A) a 60 Hz	52	55

Índice

Información general

Funcionamiento

Principio de funcionamiento

Curvas características

**Versiones**

Esquema de componentes

Dimensiones generales

Documentación y pruebas

Instalación

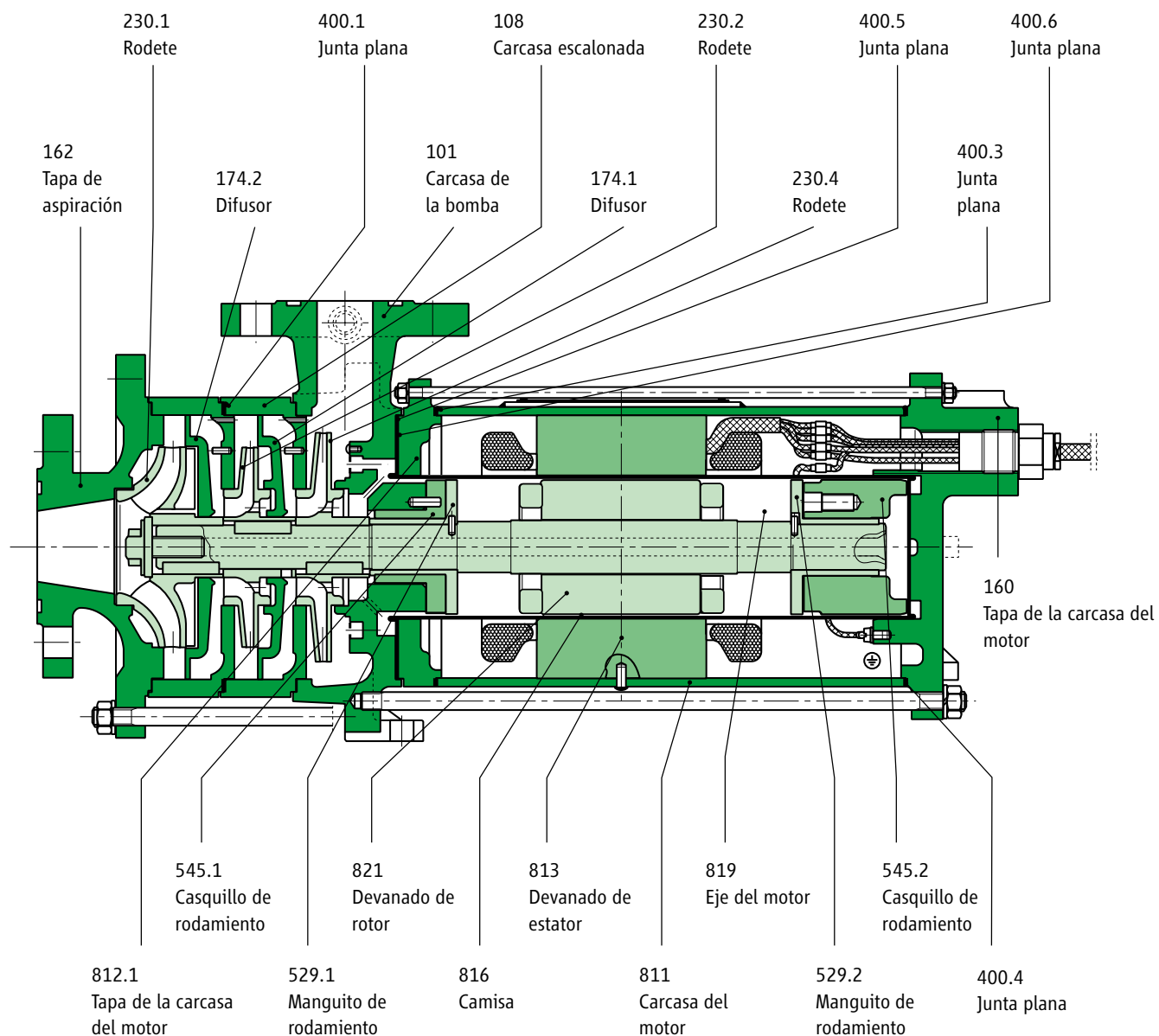
Limitación del volumen

Software de diseño

Contacto



Esquema de componentes de la CAMhk



Índice

Información general

Funcionamiento

Principio de funcionamiento

Curvas características

Versiones

**Esquema de componentes**

Dimensiones generales

Documentación y pruebas

Instalación

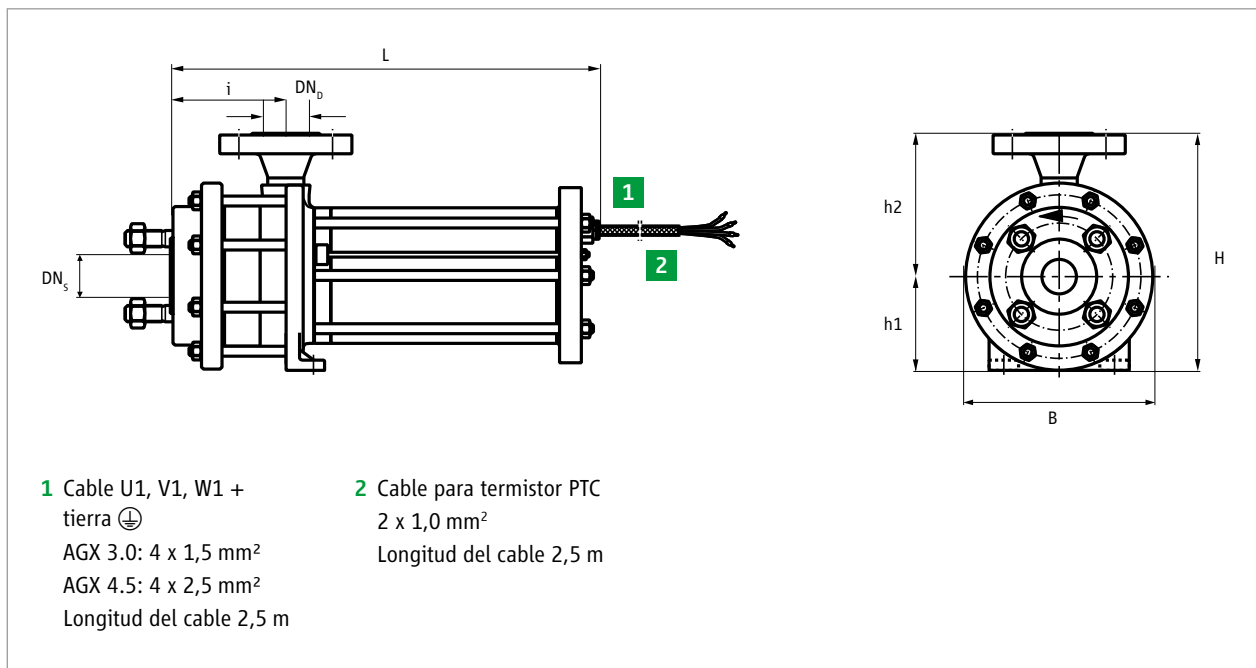
Limitación del volumen

Software de diseño

Contacto



Esquema de dimensiones de los motores de tamaño: AGX 3.0 / AGX 4.5



Índice

Información general

Funcionamiento

Principio de funcionamiento

Curvas características

Versiones

Esquema de componentes

**Dimensiones generales**

Documentación y pruebas

Instalación

Limitación del volumen

Software de diseño

Contacto



## Versiones de la CAMhk

---

Dimen- siones	CAMhk 2 / 4 uds.	CAMhk 2 / 5 uds.
	AGX 3.0	AGX 4.5
Longitud / L	590	696
Anchura / B	218	218
Altura / H	277	277
h1	110	110
h2	167	167
i	218	259
DN <sub>s</sub>	40	40
DN <sub>b</sub>	32	32

Índice

Información general

Funcionamiento

Principio de funcionamiento

Curvas características

Versiones

Esquema de componentes

**Dimensiones generales**

Documentación y pruebas

Instalación

Limitación del volumen

Software de diseño

Contacto



## Documentación y pruebas

---

### Documentación según el estándar de HERMETIC, compuesta por:

Manual de instrucciones de la bomba HERMETIC

---

Especificaciones técnicas

---

Curva característica de la bomba

---

Esquema seccional

---

Listas de piezas

---

Esquema de dimensiones

---

Esquema de conexiones

---

Holguras de los rodamientos de deslizamiento

---

Declaración de conformidad de la UE

### Garantía

---

30 meses a partir de la fecha de entrega

### Pruebas estándar

---

Prueba de presión hidrostática con 1,5 veces la presión nominal

---

Equilibrado del eje y el rodete según DIN ISO 1940, 6.3

---

Prueba de estanqueidad en toda la bomba

---

Prueba de funcionamiento (opcionalmente con protocolo)

### Prueba adicional

---

Certificado de inspección según EN 10204 / 3.1 para las piezas en contacto con el medio y sometidas a presión (análisis químico)

---

Certificado de inspección según EN 10204 / 3.1 para las contrabridas

---

Certificado de inspección según EN 10204 / 2.2 para el rodete y el eje de la bomba

---

Certificado de circulación EUR.1 (tras la prueba)

---

RMRS / DNV / Hapag Lloyd

Índice

Información general

Funcionamiento

Principio de funcionamiento

Curvas características

Versiones

Esquema de componentes

Dimensiones generales

**Documentación y pruebas**

Instalación

Limitación del volumen

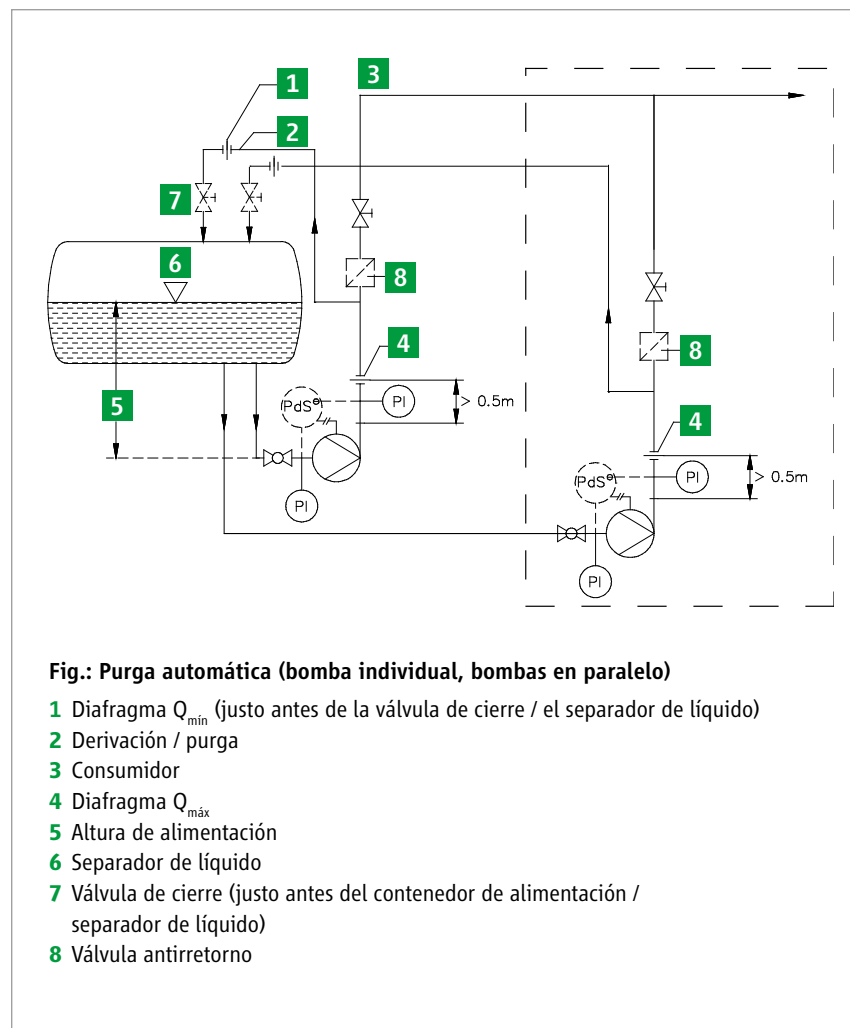
Software de diseño

Contacto



### Purga automática

1. Una válvula antirretorno situada entre la tubuladura de presión y la corredera de cierre debe garantizar que el medio no pueda fluir hacia atrás cuando se apague la bomba.
2. Para poder realizar la purga, debe proporcionarse un conducto de derivación:
  - Dispuesto antes de la válvula antirretorno.
  - No puede haber ninguna válvula antirretorno en el conducto de derivación.
3. Para el modo de funcionamiento en paralelo:
  - Alimentaciones separadas para las bombas
  - Conductos de derivación separados



Índice

Información general

Funcionamiento

Principio de funcionamiento

Curvas características

Versiones

Esquema de componentes

Dimensiones generales

Documentación y pruebas

**Instalación**

Limitación del volumen

Software de diseño

Contacto



## Válvula limitadora de volumen

### Generalidades

La válvula limitadora de volumen se ha diseñado especialmente para las instalaciones de refrigeración. Estas válvulas posibilitan el funcionamiento seguro de las bombas en un área que normalmente no es apta para las bombas con diafragmas  $Q_{m\acute{a}x}$ . En la imagen al margen se muestra el área de funcionamiento adicional que se consigue al utilizar una válvula limitadora de volumen en lugar de un diafragma  $Q_{m\acute{a}x}$ . Normalmente también es posible utilizar una bomba más pequeña y económica.

### Funcionamiento

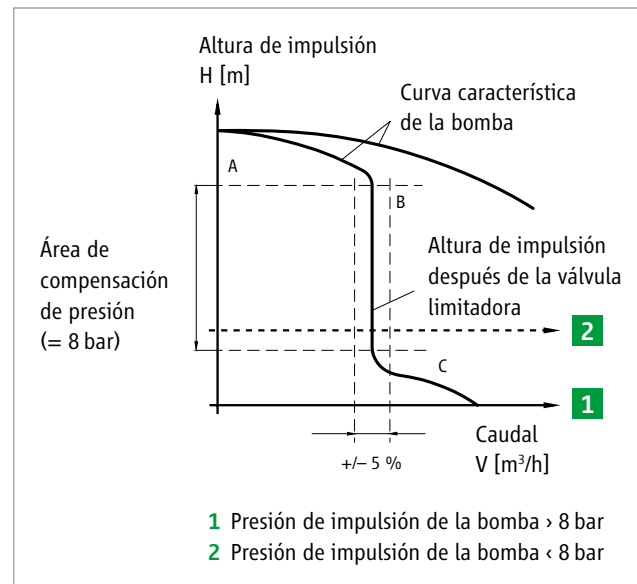
Durante el funcionamiento, la válvula limitadora de volumen debe estar llena de líquido. El funcionamiento de la válvula depende de los datos del medio de impulsión. Por este motivo, es muy importante que, al realizar el pedido de la válvula, se proporcionen todos los datos relativos a las características del medio de impulsión dentro del área de funcionamiento que se quiere regular. La densidad del medio de impulsión es la característica más importante para el diseño correcto de una válvula.

### Mantenimiento

La válvula limitadora de volumen no requiere mantenimiento periódico ni ajustes posteriores. En caso necesario, se pueden encargar insertos de válvula adicionales.

### Ámbito de aplicación

La válvula limitadora de volumen se instala en la tubuladura de presión de la bomba. Limita el caudal máximo de la bomba. A diferencia del diafragma  $Q_{m\acute{a}x}$ , sin embargo, para el caudal  $< Q_{m\acute{a}x}$  es casi igual a la presión de impulsión total de la bomba después de la válvula. La válvula limitadora de volumen regula el caudal de manera que no se sobrepase el caudal máximo. Esto protege a la bomba frente a la sobrecarga y mantiene el caudal dentro del área NPSH óptima de la bomba.



Índice

Información general

Funcionamiento

Principio de funcionamiento

Curvas características

Versiones

Esquema de componentes

Dimensiones generales

Documentación y pruebas

Instalación

Limitación del volumen

Software de diseño

Contacto



## Válvula limitadora de volumen

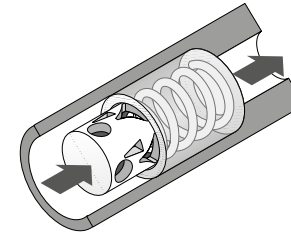
### Modo de funcionamiento

La limitación del caudal se efectúa por medio de orificios con una forma especial en un émbolo móvil sometido a una tensión de resorte. La diferencia de presión antes y después del émbolo hace que este se mueva de forma que por los orificios solo fluya la cantidad pertinente. Así, cuando aumenta la diferencia de presión, el resorte se comprime; es decir, solo queda libre una parte de los orificios con forma especial. Cuando disminuye la diferencia de presión, el resorte empuja el émbolo hacia atrás de acuerdo con el cambio en la diferencia de presión, liberando una parte más grande del orificio. Si la diferencia de presión sobrepasa el valor máximo establecido (área de compensación de presión, normalmente 8 bar), el resorte se comprime hasta el tope y la válvula funciona como un diafragma fijo. Esto mismo sucede también cuando no se alcanza la presión mínima necesaria.

#### Esquema de funcionamiento de la válvula

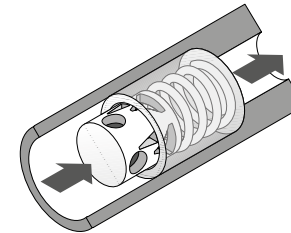
##### Área A:

En el área A, el inserto funciona como un diafragma. Se alivia poca presión en la válvula.



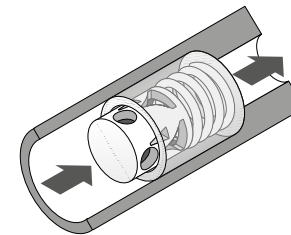
##### Área B:

En el área de compensación de presión, el inserto limita el caudal volumétrico máximo en función de la diferencia de presión con una precisión de  $\pm 5\%$ .



##### Área C:

Después del área de compensación de presión, el inserto está totalmente comprimido y funciona como un diafragma.



Índice

Información general

Funcionamiento

Principio de funcionamiento

Curvas características

Versiones

Esquema de componentes

Dimensiones generales

Documentación y pruebas

Instalación

**Limitación del volumen**

Software de diseño

Contacto

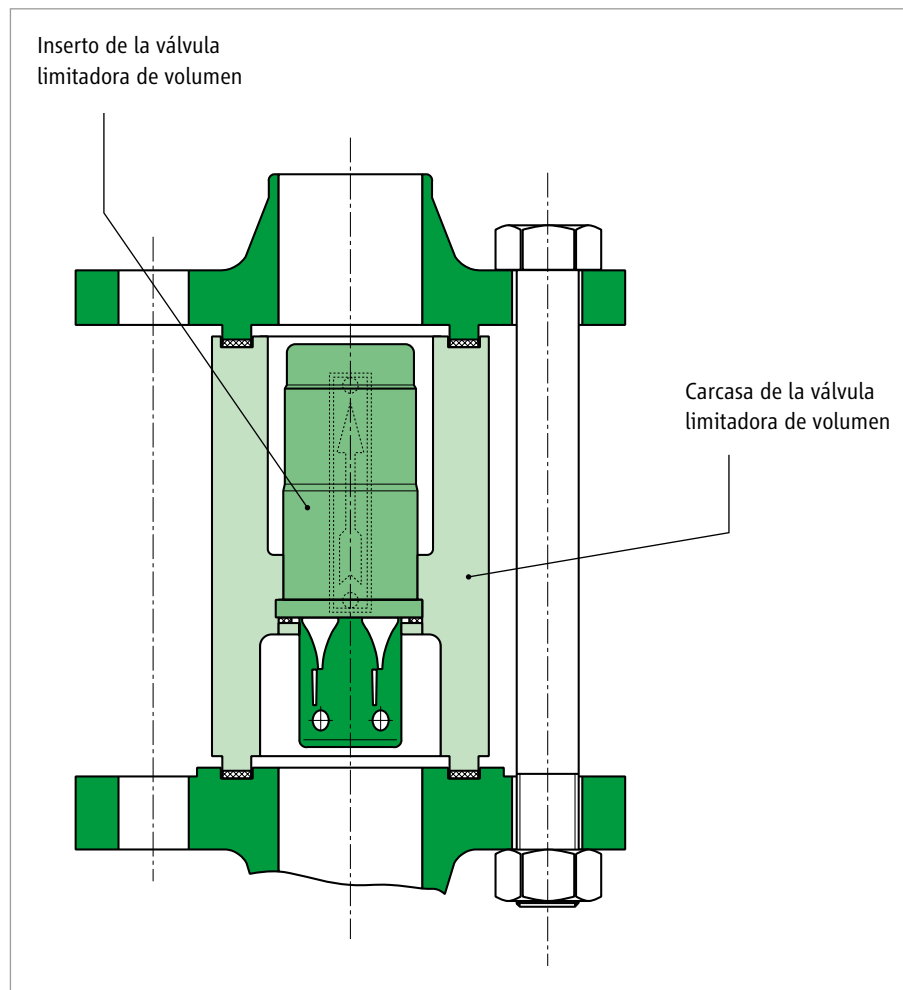




## Válvula limitadora de volumen y esquema de componentes

La válvula está disponible para los siguientes caudales

Modelo	Etapa de presión	DN	Caudal máx. para H <sub>2</sub> O
32-63-40-10	63 bar	32	10,00 m <sup>3</sup> /h



Índice

Información general

Funcionamiento

Principio de funcionamiento

Curvas características

Versiones

Esquema de componentes

Dimensiones generales

Documentación y pruebas

Instalación

**Limitación del volumen**

Software de diseño

Contacto



## Software de diseño / servicios

### Diseño en línea

El software de diseño intuitivo facilita el proceso de selección de la bomba de refrigerante adecuada. En especial, aquí también se pueden incluir opciones para reducir el consumo de energía. El diseño por software para el funcionamiento con regulación de frecuencia resulta muy cómodo. Se indican los regímenes de revoluciones mínimo y máximo, así como el rango de servicio adecuado.

### Registro rápido

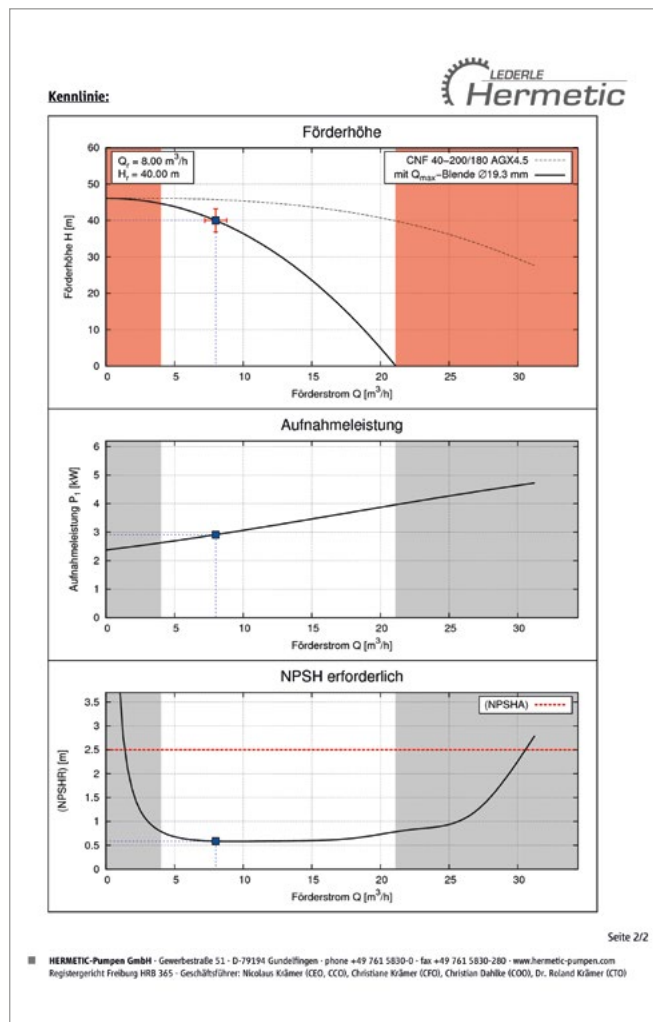
¿Desea experimentar en persona las numerosas ventajas de nuestro nuevo software de diseño?

Es muy fácil: solo tiene que registrarse como nuevo usuario en nuestro sitio web [www.hermetic-pumpen.com](http://www.hermetic-pumpen.com), es muy fácil y rápido.

Una vez que se haya registrado y reciba sus datos de acceso, podrá probar el software de diseño de forma inmediata y gratuita. Los usuarios registrados solo tienen que iniciar sesión con sus datos de acceso; no es necesario registrarse de nuevo.

### Otros servicios en línea

Disponemos de modelos CAD en 3D gratuitos para su oficina de diseño y planificación.



Ejemplo tras la selección de la bomba

Índice

Información general

Funcionamiento

Principio de funcionamiento

Curvas características

Versiones

Esquema de componentes

Dimensiones generales

Documentación y pruebas

Instalación

Limitación del volumen

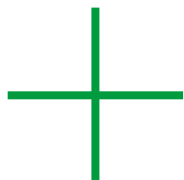
Software de diseño

Contacto



## Ventajas del software de diseño

---



Especificación directa de la potencia frigorífica necesaria

---

Selección dinámica en función del consumo de potencia, NPSH

---

La base de datos contiene todos los refrigerantes habituales

---

Integración de diferentes mecanismos de protección de la bomba, como diafragma  $Q_{\text{máx}}$  o válvula limitadora de volumen

---

Diseño para accionamientos con régimen de revoluciones regulable

---

Índice

Información general

Funcionamiento

Principio de funcionamiento

Curvas características

Versiones

Esquema de componentes

Dimensiones generales

Documentación y pruebas

Instalación

Limitación del volumen

**Software de diseño**

Contacto



INFORMACIÓN DE PRODUCTO

# Contacto

[sales-support@hermetic-pumpen.com](mailto:sales-support@hermetic-pumpen.com)

[www.hermetic-pumpen.com](http://www.hermetic-pumpen.com)

YouTube | LinkedIn | Expert tool

Índice

Información general

Funcionamiento

Principio de funcionamiento

Curvas características

Versiones

Esquema de componentes

Dimensiones generales

Documentación y pruebas

Instalación

Limitación del volumen

Software de diseño

**Contacto**

