

ETUDE SPECIALISEE

# Les pompes immergées verticales utilisées dans l'industrie chimique et pétrochimique

Dr. G. Feldle



Les pompes immergées verticales utilisées dans  
l'industrie chimique et pétrochimique

Dr. G. Feldle

## INTRODUCTION

Les pollutions dues aux fuites des pompes ont été drastiquement limitées par l'application de la directive européenne 96/61/CE (directive IPPC), de la loi fédérale sur la protection contre les émissions fugitives et les instructions techniques sur la qualité de l'air. Le renforcement des présentes dispositions relatives à la protection de l'environnement se traduit de plus en plus dans les types de vidange des réservoirs de stockage et des chaudières contenant des gaz toxiques, explosibles ou liquéfiés. Ces réservoirs, aujourd'hui, ne sont plus équipés d'orifices de vidange latérale ou de vidange en fond de cuve, c'est-à-dire d'orifices de vidange installés proches du sol (risque pour l'environnement en cas de fuite ou de rupture).

Pour ces applications, on utilise principalement des pompes immergées verticales avec sortie du liquide par le haut de la cuve. Parallèlement aux pompes immergées conventionnelles avec étanchéité par presse-étoupe ou par garniture mécanique simple ou double, on constate actuellement une augmentation de l'utilisation des pompes hermétiques sans dispositif d'étanchéité d'arbre, étant ainsi entièrement étanches aux fuites. Il s'agit des pompes à accouplement magnétique et à rotor noyé.

Ces trois types de pompes seront décrites dans le chapitre suivant. Il s'agit des pompes à garniture mécanique et des deux types de pompes centrifuges sans étanchéité dynamiques mentionnées ci-dessus. Les avantages et les inconvénients correspondants y seront présentés et analysés.



Les pompes immergées verticales utilisées dans  
l'industrie chimique et pétrochimique

Dr. G. Feldle

## FONCTIONNEMENT ET STRUCTURE

L'étanchéité au passage de l'arbre vers le corps de la pompe représente le point critique des pompes chimiques conventionnelles. En effet, du liquide fuit toujours au niveau du dispositif d'étanchéité d'arbre, des fuites souvent invisibles. Une garniture mécanique simple ou double permet de remédier à ce problème. Les pompes à rotor noyé et les pompes à accouplement magnétique offrent une plus grande sécurité, tout simplement parce qu'elles ne possèdent pas ce point faible qu'est le dispositif d'étanchéité au passage d'arbre. On qualifie ces pompes de pompes hermétiquement étanches.

La particularité des pompes à rotor noyé et à accouplement magnétique est le type d'entraînement. Sinon, ces pompes sont des pompes « normales ». Contrairement aux pompes à rotor noyé, les pompes à accouplement magnétique ont un moteur conventionnel placé à l'extérieur. Les rotations du moteur sont transmises sans contact avec l'arbre au travers de la cloche d'entrefer dans la pompe.

L'accouplement magnétique se compose d'un rotor intérieur et d'un rotor extérieur, les deux étant équipés d'aimants permanents. Le rotor intérieur placé sur l'arbre de rotor est entraîné par le rotor extérieur logé sur la couronne de l'arbre moteur. L'attraction magnétique entre les pôles induit l'accouplement des éléments en rotation.

La cloche d'entrefer constitue l'étanchéité entre le rotor intérieur et extérieur. La roue, le palier lisse et le rotor intérieur sont donc immergés dans le liquide.

Normalement, l'entraînement (par ex. un moteur électrique) est séparé de la pompe. Un accouplement mécanique souple transmet la force du moteur extérieur à la roue de la pompe. Un moteur électrique se compose de deux pièces principales : le rotor et le stator. Pour la pompe à rotor noyé, le rotor et le stator sont séparés par une chemise statorique.



## Les pompes immergées verticales utilisées dans l'industrie chimique et pétrochimique

Dr. G. Feldle



Figure 1: Pompe immergée conventionnelle

Le liquide véhiculé se trouve dans cette chemise, cette dernière est donc noyée par le liquide. Elle abrite le rotor et les deux paliers lisses qui supportent l'arbre. Le rotor est raccordé à la roue par l'arbre. Le bobinage de moteur et les raccords électriques sont montés à l'extérieur de la conduite, et donc au sec. Les paliers lisses sont lubrifiés par le liquide pompé.

### ETAT DE LA TECHNIQUE

Aujourd'hui, l'industrie chimique et pétrochimique utilise essentiellement des pompes conventionnelles avec garniture mécanique d'étanchéité.

La figure 1 illustre une pompe immergée conventionnelle de type vertical. La partie hydraulique est disposée juste au-dessus du fond du réservoir. La conduite forcée longe l'arbre d'entraînement de la pompe, passe par le couvercle avec trou d'homme pour ressortir à l'extérieur. La roue est disposée sur un arbre qui est fixé par des paliers de guidage lubrifiés par le liquide. Plusieurs paliers sont requis selon la profondeur du réservoir. On considère, qu'en général, un palier de guidage est nécessaire à des intervalles de 1,2 m à 1,6 m, en fonction de la taille de la pompe. Les paliers sont disposés dans un tube porteur fixé sur couvercle. L'étanchéité par rapport à l'atmosphère est assurée par une garniture mécanique. Le moteur d'entraînement conventionnel est installé en dehors du réservoir et est utilisable pour tous les types de protection dont la protection antidéflagrante.

La pompe immergée à entraînement magnétique est comparable sur le plan de la construction générale des pompes conventionnelles à garniture mécanique. [Figure 2]

Les pompes immergées verticales utilisées dans  
l'industrie chimique et pétrochimique

Dr. G. Feldle

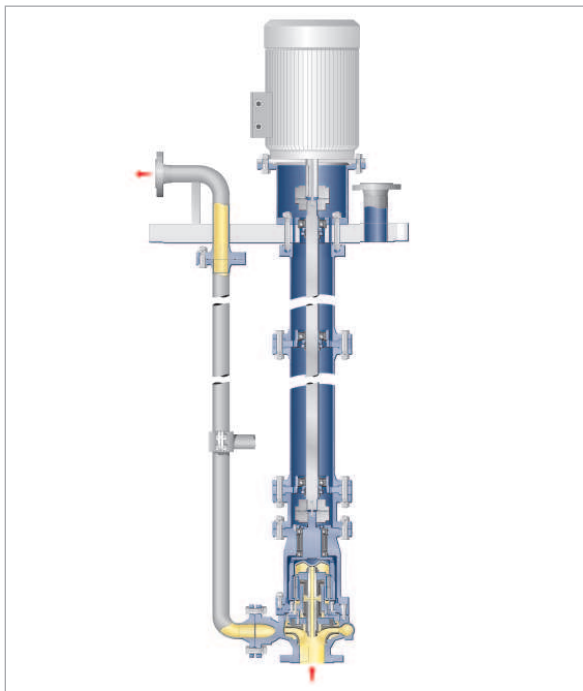


Figure 2: Pompe immergée à accouplement magnétique

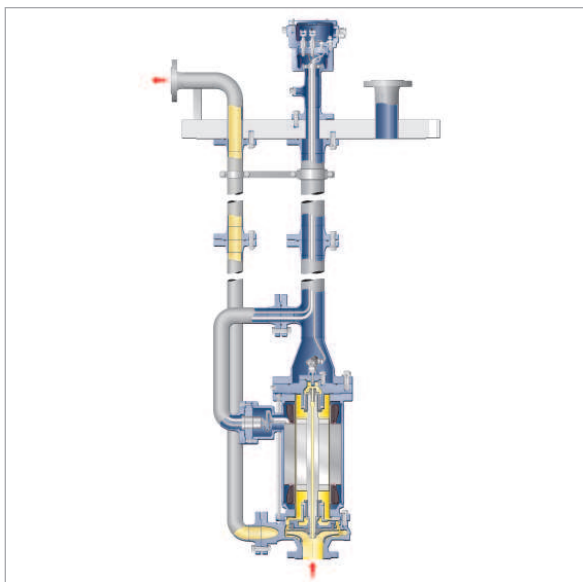


Figure 3: Pompe immergée à rotor noyé

La différence d'étanchéité par rapport à l'atmosphère réside dans la cloche d'entrefer de l'accouplement magnétique qui peut être directement fixé sur l'élément de pompage. Grâce à cette cloche isolante, la pompe fonctionne de façon absolument étanche aux fuites.

L'arbre moteur de ce type de pompe n'est pas lubrifié par le liquide mais fonctionne dans la zone protégée qu'est le tube support. Les paliers de guidage de type roulements sont lubrifiés par une graisse permanente et sont abrités dans un tube porteur non mouillé par le liquide. Une garniture mécanique assure l'étanchéité du passage de l'arbre entre le couvercle et le moteur d'entraînement. Dans le cas présent également, plusieurs paliers sont requis en fonction de la profondeur de plongée. La durée de vie des paliers de guidage est, comme chacun sait, limitée. Des moteurs électriques d'entraînement conventionnels ou avec protection antidéflagrante sont montés sur la plaque support de l'ensemble pompage.

L'utilisation de pompes à rotor noyé supprime l'utilisation de l'arbre moteur long pour répondre à la profondeur de plongée. Les éléments rotatifs de l'arbre de pompe sont logés dans la pompe à rotor noyé et sont, par conséquent, extrêmement courts. [Figure 3] La pompe est accrochée à un tube porteur statique, lui-même fixé sur le couvercle. En plus du maintien de la pompe, le tube porteur a uniquement la fonction de guider les câbles d'alimentation électrique et de contrôle vers l'extérieur. L'ensemble pompage, très compact, ne requiert pas de paliers de guidage lubrifiés par le liquide pompé ni de paliers à roulement lubrifiés par une graisse permanente. Ainsi pour les pompes immergées verticales à rotor noyé, indépendamment de la profondeur de plongée, l'arbre moteur a toujours la même longueur réduite, alors que cette longueur varie pour les pompes immergées conventionnelles et les pompes à accouplement magnétique.

Les pompes immergées verticales utilisées dans  
l'industrie chimique et pétrochimique

Dr. G. Feldle

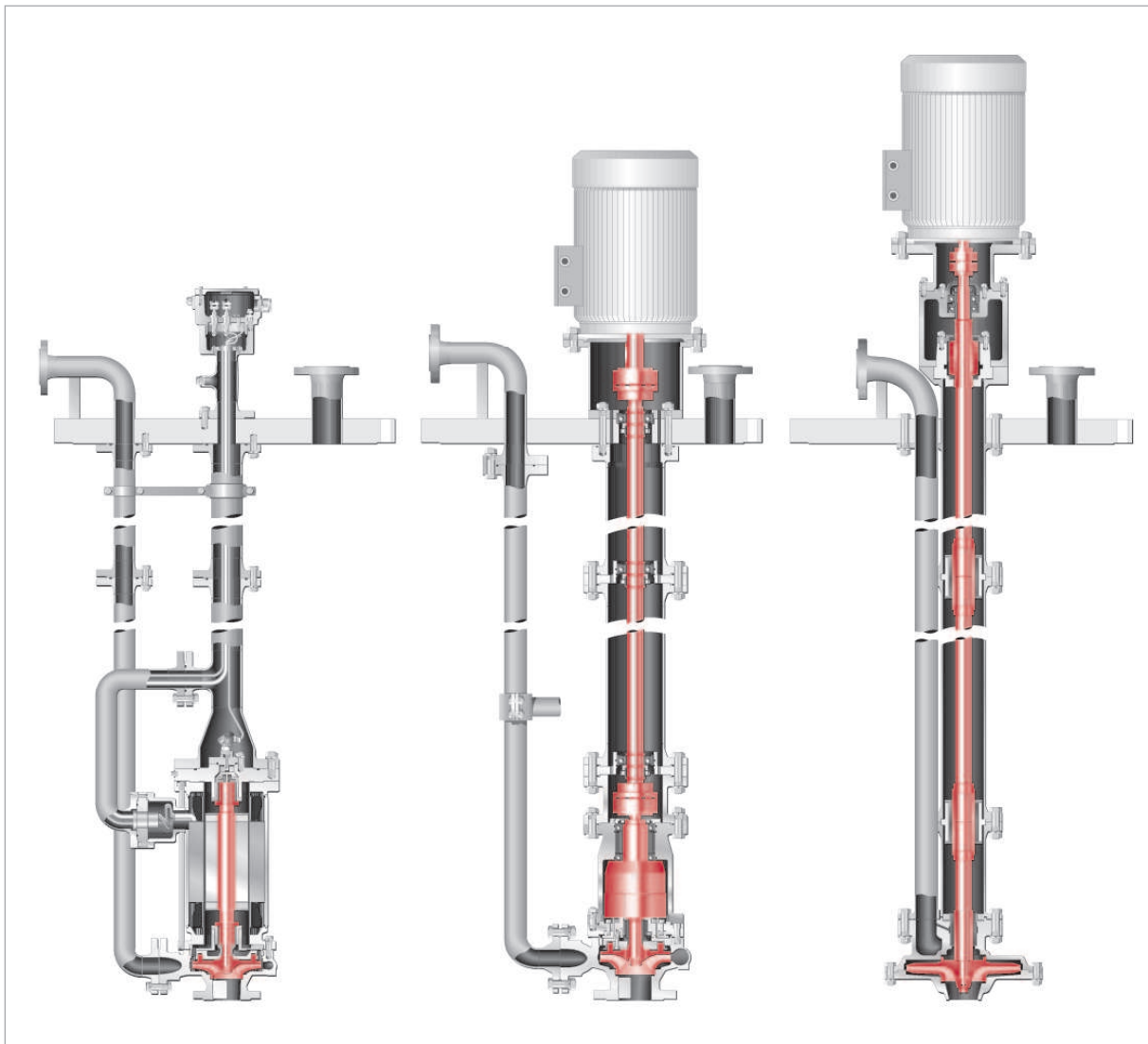


Figure 4: Comparaison des trois types de pompes immergées

La longueur de l'arbre moteur avec le nombre de paliers de guidage requis varie en fonction de la profondeur du réservoir. Si la profondeur de réservoir est importante, cela entraîne l'augmentation de la fragilité de ces types de pompe à cause du nombre correspondant et nécessaire de paliers de guidage.

Le deuxième inconvénient majeur est de garantir l'étanchéité au passage de l'arbre moteur vers l'atmosphère au niveau du couvercle. La figure 4 illustre de manière évidente la relation entre la transmission de la force motrice suivant le type de pompe et une profondeur de plongée identique.

Les pompes immergées verticales utilisées dans  
l'industrie chimique et pétrochimique

Dr. G. Feldle

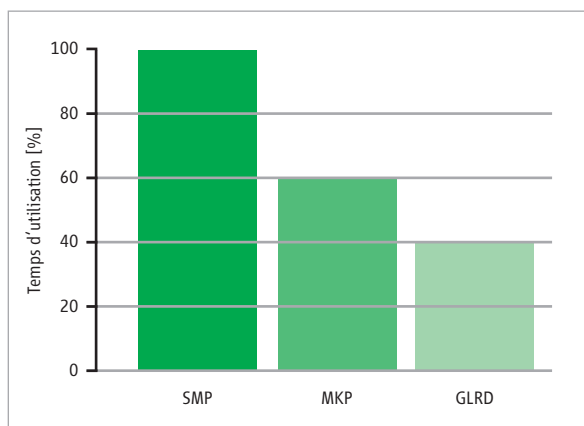


Figure 5: Temps d'utilisation des différents types de pompes centrifuges

|      |  |
|------|--|
| SMP  | pompe à rotor noyé                       |
| MKP  | pompe à accouplement magnétique          |
| GLRD | pompe à garniture mécanique d'étanchéité |

## INCIDENCES ECONOMIQUES SUIVANT LE TYPE DE POMPE CHOISIE

Outre les propriétés connues des paliers à roulement lubrifiés par graisse et des paliers lisses lubrifiés par le liquide, le montant de l'investissement dans le support de ces pompes est d'une importance primordiale.

Les arbres moteurs doivent être réalisés en petits segments équipés de raccords à bride afin de maintenir les coûts de construction à un faible niveau, ce qui accroît, la fragilité des pompes quant aux paliers de guidage nécessaires. Si l'arbre est un élément monobloc, les coûts de construction augmentent étant donné qu'il faut réaliser l'installation de pompage à une hauteur appropriée.

Le montage et le démontage des pompes du réservoir impliquent des coûts supplémentaires pour la manutention, l'étanchéité, le branchement des appareillages de contrôle et de régulation ainsi que pour les divers travaux mécaniques.

Pour cette raison également il est important de savoir que les pompes à rotor noyé présentent des temps d'utilisation extrêmement longs [Figure 5], même si les frais de réparation peuvent être plus élevés que ceux engagés pour les pompes conventionnelles et les pompes à accouplement magnétique.

Les pompes immergées verticales utilisées dans l'industrie chimique et pétrochimique

Dr. G. Feldle

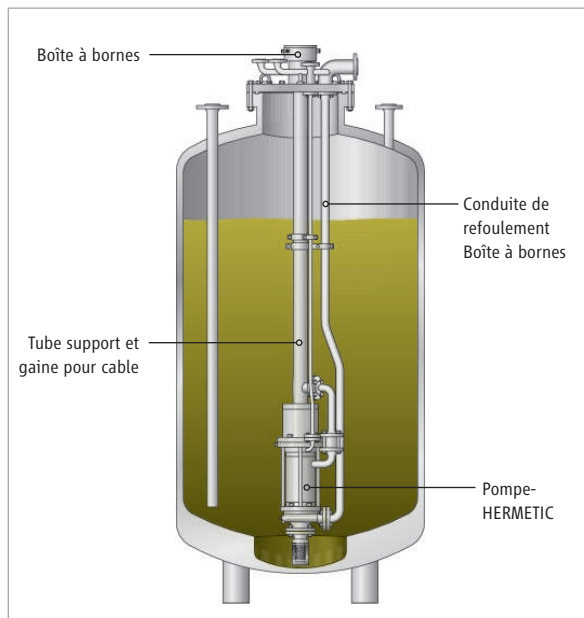


Figure 6: Système de montage de la pompe à rotor noyé dans le réservoir

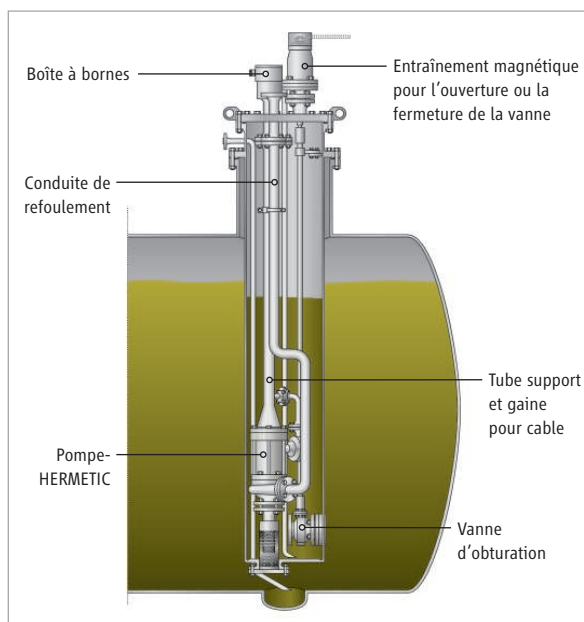


Figure 7: Système de montage de la pompe à rotor noyé avec dispositif d'obturation

**SYSTEMES DE MONTAGE**

La pompe immergée à rotor noyé HERMETIC est la solution optimale comparée aux divers systèmes de montage. Il existe essentiellement deux types différents d'installation dans le réservoir :

- l'installation directe de la pompe dans le réservoir [Figure 6]
- l'installation de la pompe dans le réservoir avec un dispositif d'obturation [Figure 7]

L'installation directe de la pompe immergée dans le réservoir est recommandée pour des volumes limités où l'on utilise la pompe, par exemple, en vue d'améliorer les conditions de démontage lors de la vidange des réservoirs.

La solution avec organe d'obturation a fait ses preuves s'il s'avère indispensable de démonter et de remonter la pompe pour une révision, le réservoir demeurant obligatoirement toujours rempli.

Une vanne d'arrêt, pouvant être actionnée extérieurement par une tringlerie avec un système de mise sous pression avec du gaz inerte du tube support, est montée à proximité du fond du réservoir. L'alimentation du tube support en gaz inerte sous pression permet de refouler dans le réservoir le liquide présent. Il est possible alors de retirer ou d'installer la pompe immergée sans vider le réservoir, après avoir fermé la vanne d'arrêt et vider le tube support de pompe.

**RESUME**

La conscience écologique, qui a progressé ces dernières années, a eu pour effet d'évaluer les installations chimiques et pétrochimiques suivant des consignes de protection sanitaire et de sécurité les plus strictes. En application de la directive européenne déjà mentionnée, qui se traduit dans la loi fédérale sur la protection contre les émissions fugitives et les instructions techniques sur la qualité de l'air, on utilise de plus en plus des pompes sans joints d'étanchéité, de type pompes à rotor noyé. Ces pompes sont considérées comme étant la « meilleure technique disponible » (BVT) permettant de supprimer totalement les émissions de substances volatiles dangereuses pour l'environnement.

