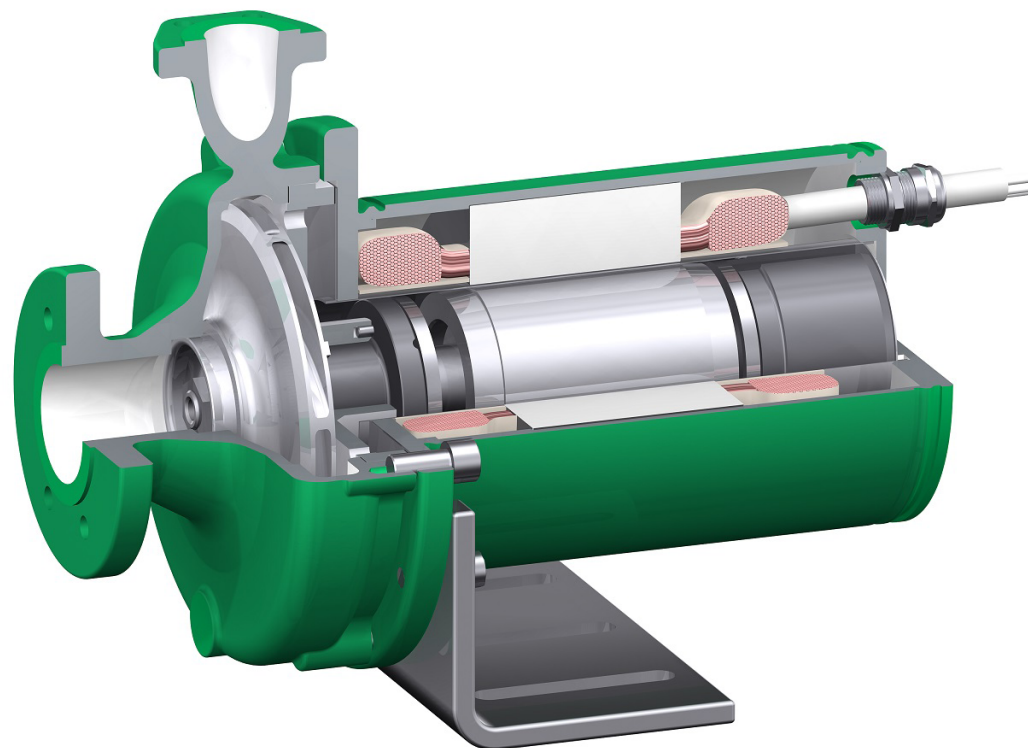


INFORMATIONS PRODUITS
POMPE À MOTEUR À GAINE DU TYPE LC

CHEMINS DE FER / ÉNERGIE



ZART®

simply best balance

Table des matières

Informations générales	3	Documentation et essais	11
Standard	4	Cotes collectives	12
Fonction LC	4	Câble LC32-125	12
Principe de fonctionnement	5	Câble LC32-160	13
Disposition des paliers	5	Kit de montage	14
Diagrammes caractéristiques	6	Options	14
2950 tr/min 50 Hz	6	Adaptations individuelles	15
3500 tr/min 60 Hz	7	Contact	16
Avantages	8		
Caractéristiques techniques	10		

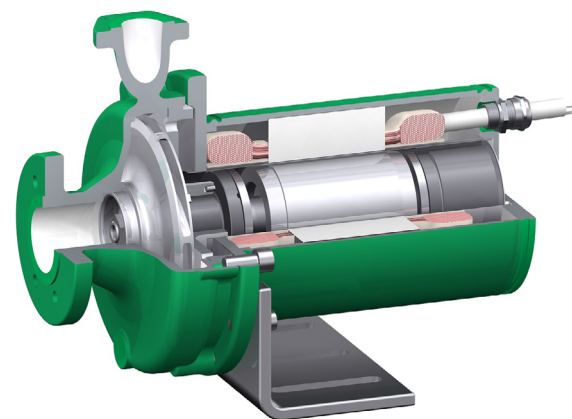


Table des matières

Informations générales
Standard
Principe de fonctionnement
Diagrammes caractéristiques
Avantages
Caractéristiques techniques
Documentation et essais
Cotes collectives
Kit de montage
Adaptations individuelles
Contact

Informations

Domaines d'utilisation / applications

En vue du refroidissement de convertisseurs pour les applications notamment destinées au transport ferroviaire et aux éoliennes avec une grande durée de vie et des avantages en matière de poids.

Fluide refoulé généralement employé

Le fluide refoulé principalement employé est un mélange d'eau et de glycol, mais il est également possible d'employer des fluides refoulés non explosifs alternatifs.

Directives

La série LC a été conçue selon la norme CLC/TS 50537-3 pour applications ferroviaires. Cela se traduit notamment par une protection contre la corrosion optimale et une protection contre l'incendie maximale conforme à la norme EN 45545-2.

Construction / exécution

Pompes horizontales à carter en volute sans garniture étanche de l'arbre en cycle combiné avec moteur à gaine entièrement fermé, à une seule vitesse, à un seul flux. Les cotes de raccordement du carter correspondent à SAE 2" selon la norme ISO 6162-1.

Entraînement

La chemise d'entrefer, l'une de nos compétences clés, est fabriquée selon le procédé d'extrusion et constitue, en tant qu'alliage d'acier inoxydable, un élément essentiel du moteur à gaine à haute efficacité. Le moteur à gaine rempli de liquide accélère en l'espace de quelques secondes au régime de service et fonctionne en régime permanent, grâce aux paliers lisses hydrodynamiques, sans usure et sans entretien. Le moteur à gaine est silencieux et produit peu de vibrations et offre une double protection contre les fuites.

Standard :	produits standard éprouvés rapidement disponibles
Kit de montage :	kit de montage flexible avec options restreintes
Sur mesure :	adaptations distinctes selon souhaits du client

Caractéristiques de service

	LC32-125	LC32-160
Débit de refoulement [Q] :	jusqu'à 15,9 m ³ /h jusqu'à 266 l/min	jusqu'à 19,2 m ³ /h jusqu'à 320 l/min
Hauteur de refoulement [H] :	jusqu'à 25 m	jusqu'à 38 m
Puissance du moteur :	1,8 kW (en option 1,0 kW)	3,0 kW
Pression nominale :	10 bar	10 bar
Température de service [t] :	-40 °C à +80 °C	-40 °C à +80 °C

(Grille des performances étendues disponible sur demande)

Désignations des pompes et hydrauliques

LC 32 – 160 AGX3.0 Harting plug

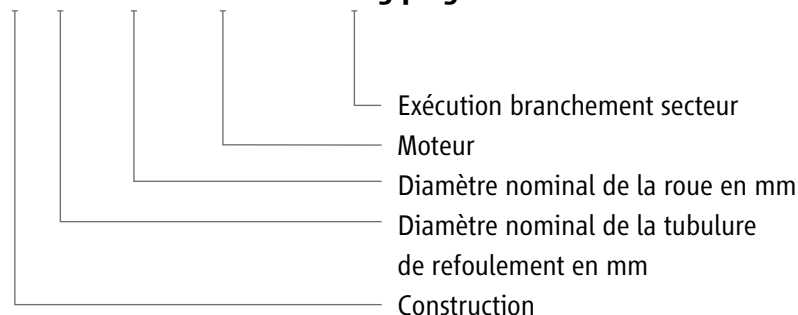


Table des matières

Informations générales

Standard

Principe de fonctionnement

Diagrammes caractéristiques

Avantages

Caractéristiques techniques

Documentation et essais

Cotes collectives

Kit de montage

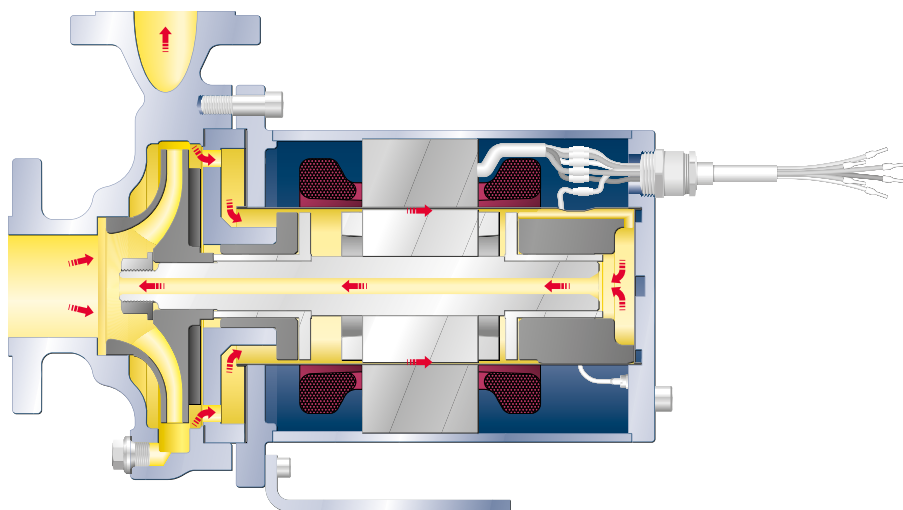
Adaptations individuelles

Contact



Fonction LC

Le flux partiel en vue du refroidissement du moteur et de la lubrification des paliers lisses est dérivé à la périphérie de la roue puis réinjecté, après la traversée du moteur, à travers l'arbre creux côté aspiration de la roue. Cette exécution convient au refoulement de liquides non critiques à faible pression de vapeur.



Réinjection du flux partiel côté aspiration

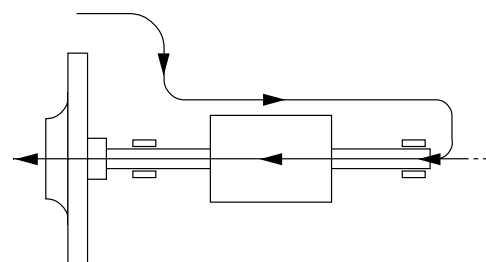


Table des matières

Informations générales

Standard

Principe de fonctionnement

Diagrammes
caractéristiques

Avantages

Caractéristiques techniques

Documentation et essais

Cotes collectives

Kit de montage

Adaptations individuelles

Contact



Disposition des paliers

La construction hermétique implique la disposition des paliers dans le fluide refoulé. C'est la raison pour laquelle les pompes HERMETIC sont systématiquement équipées de paliers lisses hydrodynamiques. Dans la mesure où ceux-ci fonctionnent correctement, ils offrent l'avantage d'exclure tout contact entre les surfaces de glissement des paliers. De cette manière, ils fonctionnent en régime permanent sans usure et sans entretien. Des durées de vie de 20 ans ne sont pas inhabituelles pour des pompes hermétiques.

Dans le secteur de la réfrigération, on emploie du carbone graphite comme matériau pour les coussinets, celui-ci se distingue par une très grande résistance aux charges axiales et radiales. De plus, le matériau offre une grande résistance aux variations de température négatives et positives et une grande résistance à la fatigue.

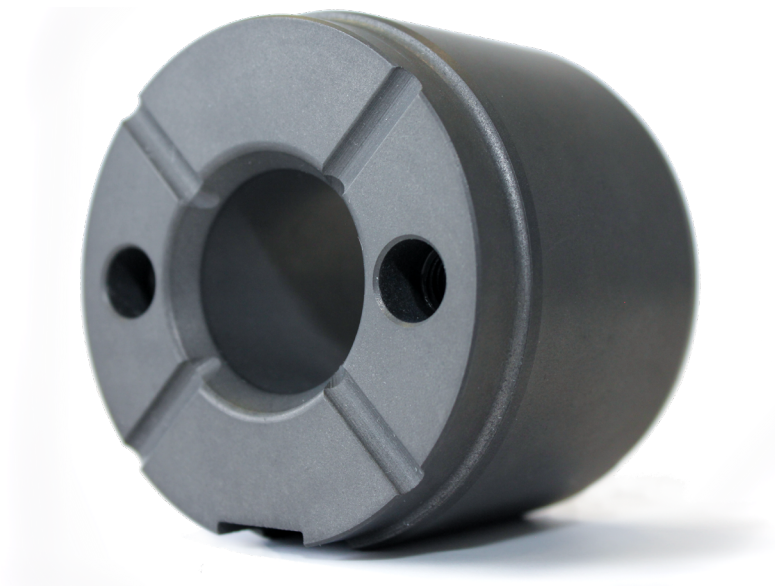


Table des matières

Informations générales

Standard

Principe de fonctionnement

Diagrammes
caractéristiques

Avantages

Caractéristiques techniques

Documentation et essais

Cotes collectives

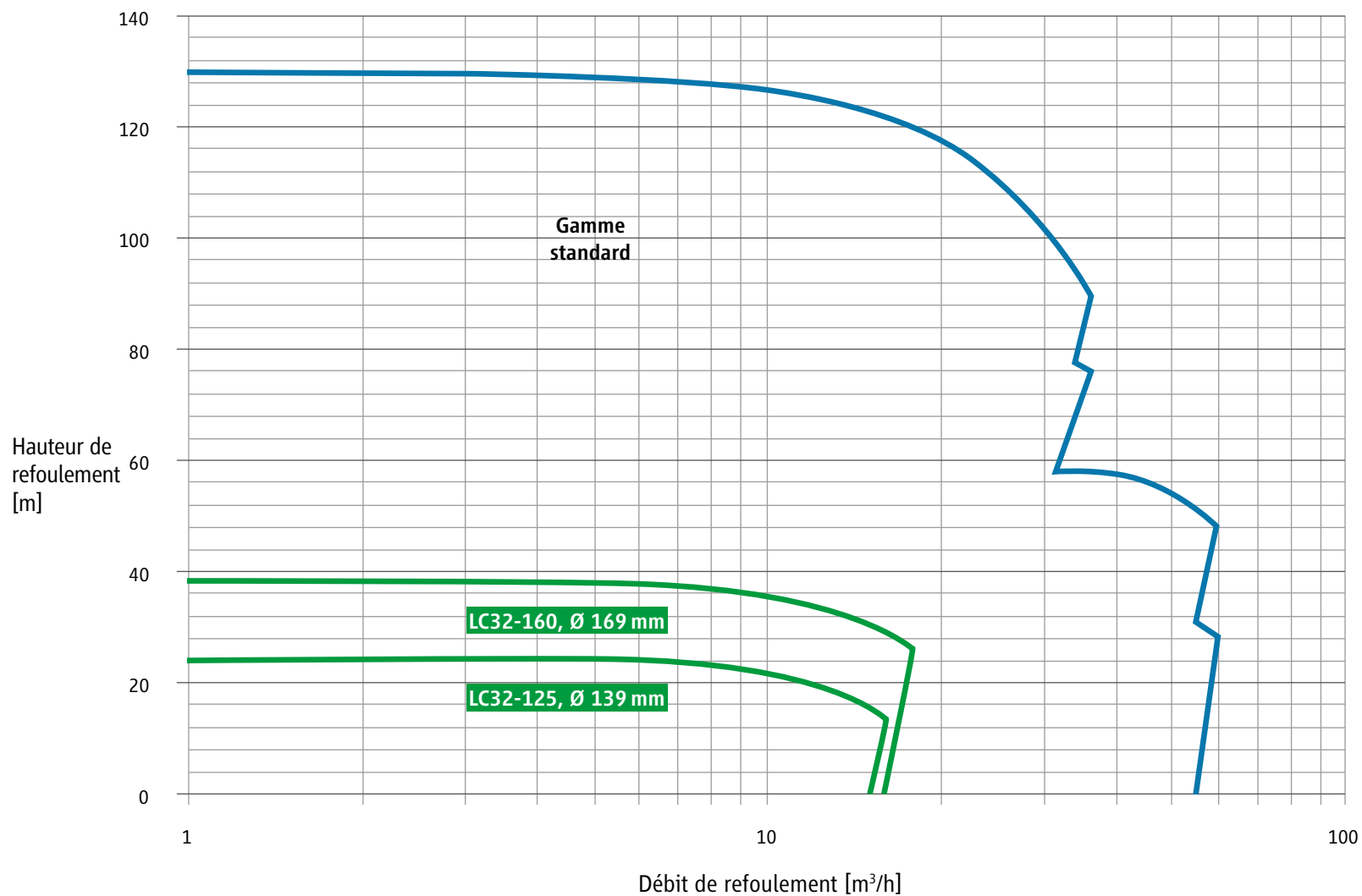
Kit de montage

Adaptations individuelles

Contact



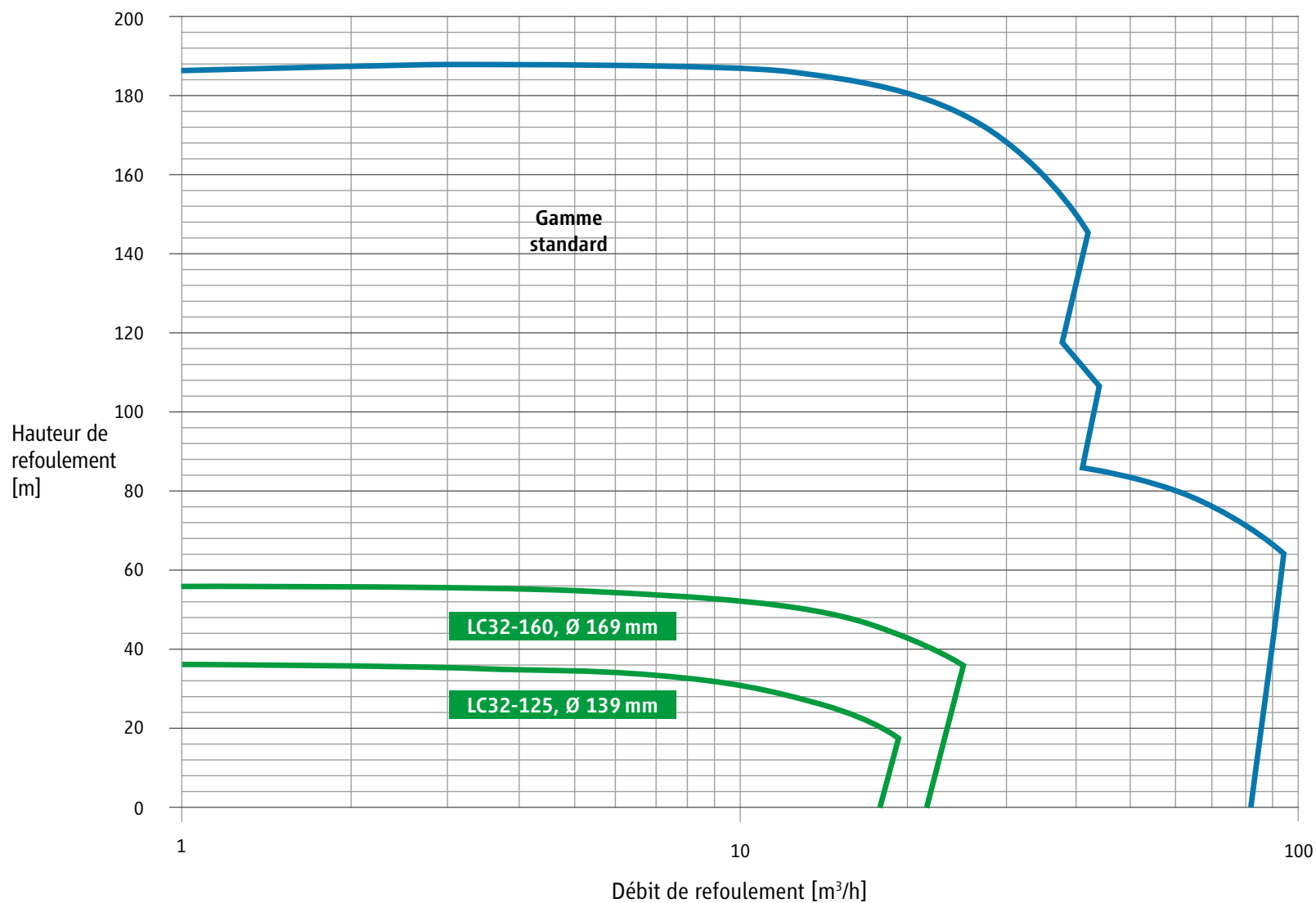
2950 tr/min 50 Hz



- Table des matières
- Informations générales
- Standard
- Principe de fonctionnement
- Diagrammes caractéristiques**
- Avantages
- Caractéristiques techniques
- Documentation et essais
- Cotes collectives
- Kit de montage
- Adaptations individuelles
- Contact



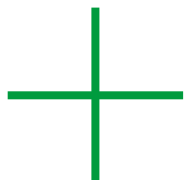
3500 tr/min 60 Hz



- Table des matières
- Informations générales
- Standard
- Principe de fonctionnement
- Diagrammes caractéristiques**
- Avantages
- Caractéristiques techniques
- Documentation et essais
- Cotes collectives
- Kit de montage
- Adaptations individuelles
- Contact



Avantages de la pompe à moteur à gaine du type LC



Réduction du poids d'env. 20 % par rapport à une construction conventionnelle

Prix attractifs et faibles coûts du cycle de vie en raison de la longue durée de vie

Le temps moyen entre pannes (MTBF) est supérieur à 130 000 d'heures

Développement rapide en cas de souhaits supplémentaires du client

Système hermétiquement étanche sans pertes de fluide

Système ZART® pour une grande longévité de la disposition hydrodynamique des paliers

Dimensions très compactes

Montage horizontal ou vertical ainsi que modèles à 90°

Essai oscillatoire et vibratoire selon EN 61373, etc.

Protection maximale contre la corrosion et l'incendie

Table des matières

Informations générales

Standard

Principe de fonctionnement

Diagrammes
caractéristiques

Avantages

Caractéristiques techniques

Documentation et essais

Cotes collectives

Kit de montage

Adaptations individuelles

Contact



Avantages de la pompe à moteur à gaine

Brides :

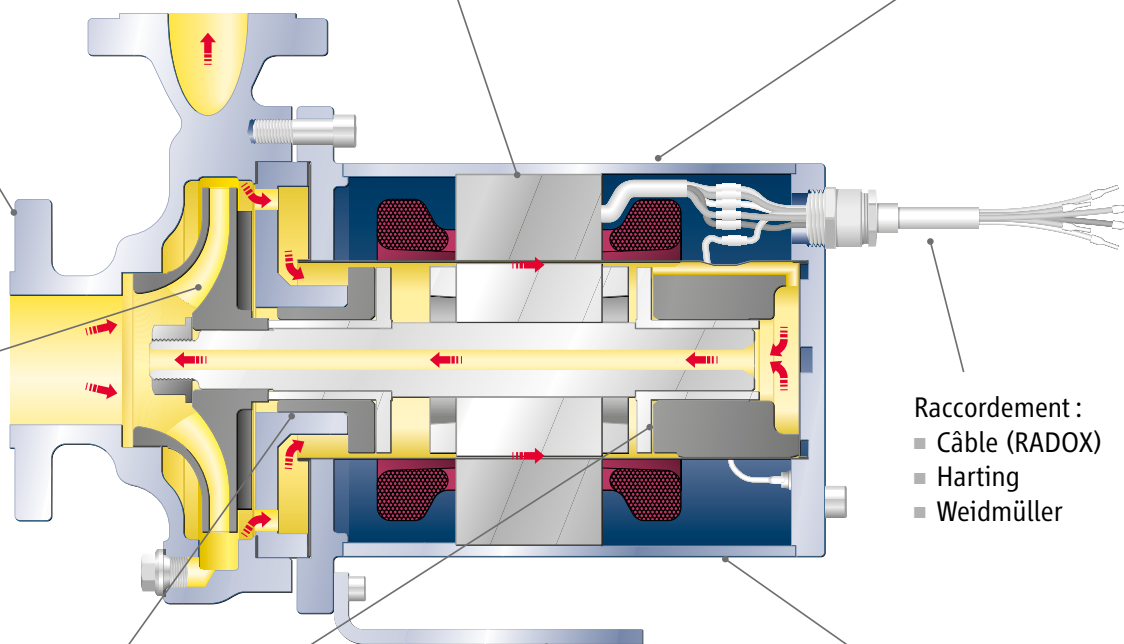
- SAE 2"
- Selon souhaits du client

30 Hz – 70 Hz

Standards :

- CLC TS 50537-3
- EN 45545-2

HERMETIC ZART®



Raccordement :

- Câble (RADOX)
- Harting
- Weidmüller

Peinture :

- Standard 40 µm (intérieur)
- Peinture type « A » 120 µm (extérieur)
- Peinture type C5 200 µm (conditions extrêmes)

Disposition hydrodynamique des paliers FH82A

Socle, en option en acier inoxydable

Table des matières

Informations générales

Standard

Principe de fonctionnement

Diagrammes caractéristiques

Avantages

Caractéristiques techniques

Documentation et essais

Cotes collectives

Kit de montage

Adaptations individuelles

Contact



Caractéristiques techniques

Caractéristiques des moteurs à gaine	LC32-125	LC32-160
Pression nominale	10 bar	10 bar
Température de service	-40 °C à +80 °C	-40 °C à +80 °C
Poids	37 kg	42 kg
Diamètre de la roue	100 mm à 139 mm	100 mm à 169 mm
Niveau de bruit (50 Hz / 60 Hz)	< 61 dB / < 64 dB	< 65 dB / < 68 dB

Caractéristiques générales	LC32-125	LC32-160
Puissance utile P2	max. 1,8 kW (en option 1,0 kW)	max. 3,0 kW
Vitesse de rotation	1 450 tr/min à 3 500 tr/min	1 450 tr/min à 3 500 tr/min
Mode de fonctionnement	S1 selon EN 60034-1	S1 selon EN 60034-1
Degré de protection (moteur)	IP 66	IP 66
Protection du moteur dans le bobinage	Posistor KL180	Posistor KL180

Peinture	LC32-125	LC32-160
Protection contre la corrosion (peinture)	jusqu'à C5	jusqu'à C5
Protection contre l'incendie (peinture)	R1 et R7 avec HL1, HL2 et HL3	R1 et R7 avec HL1, HL2 et HL3
Teinte	RAL 7021 (gris noir)	RAL 7021 (gris noir)
Épaisseur	40 µm à 200 µm (différentes options)	40 µm à 200 µm (différentes options)

Table des matières

Informations générales

Standard

Principe de fonctionnement

Diagrammes
caractéristiques

Avantages

Caractéristiques techniques

Documentation et essais

Cotes collectives

Kit de montage

Adaptations individuelles

Contact



Documentation et essais

Documentation selon standard HERMETIC, composée de :

Notice d'utilisation fournie avec la pompe HERMETIC

Spécifications techniques

Courbe caractéristique de la pompe

Dessin en coupe

Nomenclatures

Plan coté

Schéma de raccordement des câbles

Jeux des paliers lisses

Déclaration de conformité UE

Garantie légale

30 mois à compter de la livraison

Essais standard

Essai de pression hydrostatique avec 1,5 fois la pression nominale

Équilibrage de l'arbre et de la roue selon DIN ISO 1940, 6.3

Essai d'étanchéité de la pompe complète

Essai de fonctionnement

Essais supplémentaires réalisés

Essai oscillatoire et vibratoire selon EN 61373

Essai de protection contre l'incendie selon EN 45545-2

Table des matières

Informations générales

Standard

Principe de fonctionnement

Diagrammes
caractéristiques

Avantages

Caractéristiques techniques

Documentation et essais

Cotes collectives

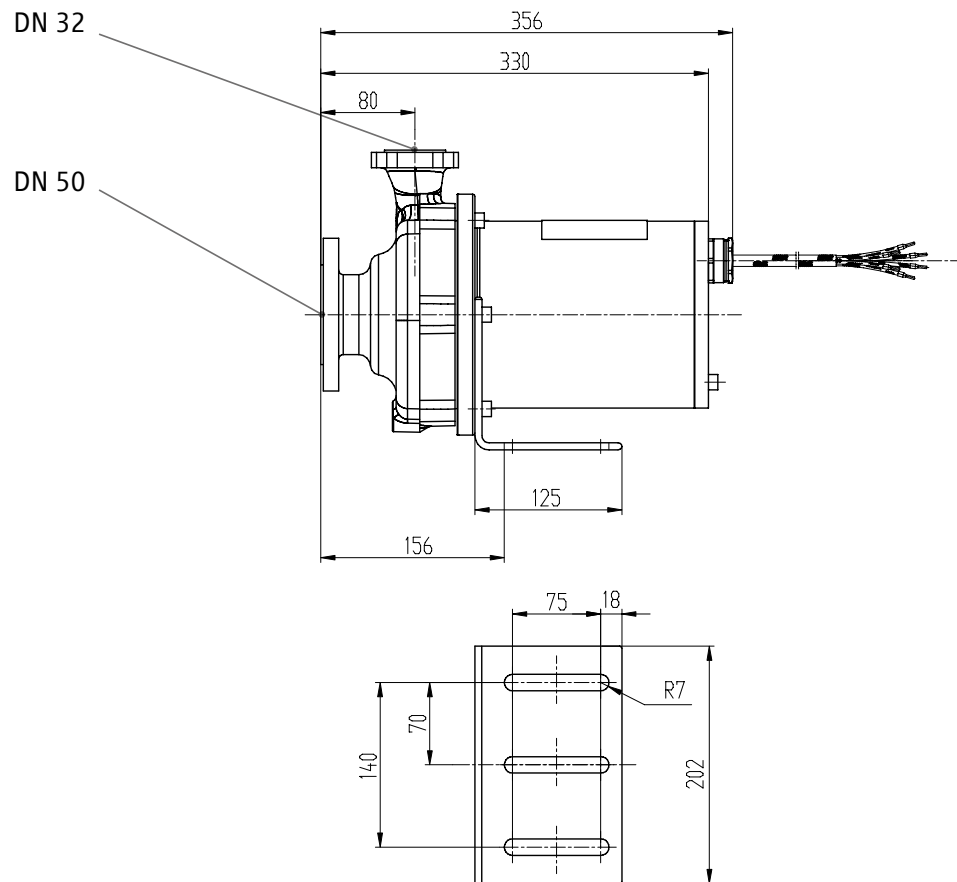
Kit de montage

Adaptations individuelles

Contact



Câble LC32-125



- Table des matières
- Informations générales
- Standard
- Principe de fonctionnement
- Diagrammes caractéristiques
- Avantages
- Caractéristiques techniques
- Documentation et essais
- Cotes collectives**
- Kit de montage
- Adaptations individuelles
- Contact

Câble LC32-160

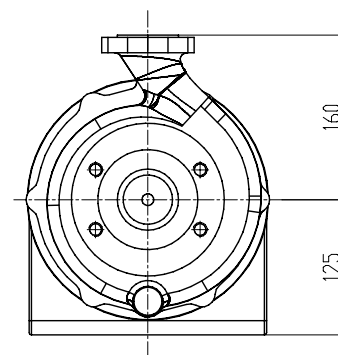
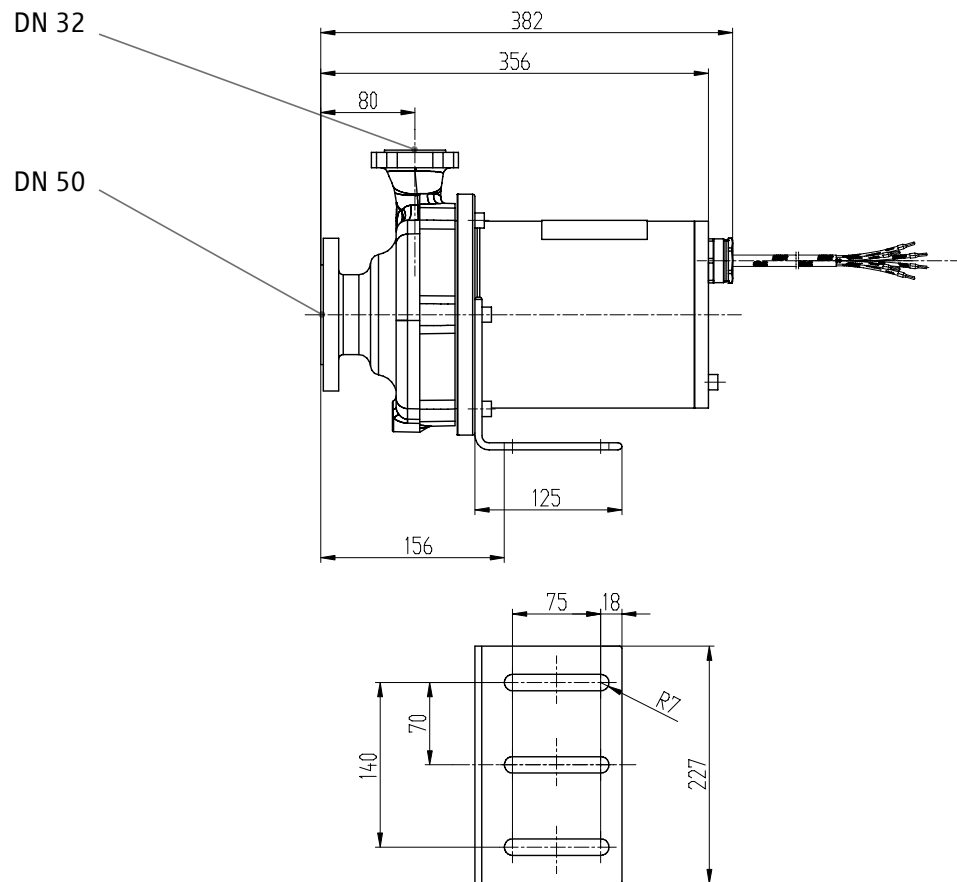


Table des matières

Informations générales

Standard

Principe de fonctionnement

Diagrammes
caractéristiques

Avantages

Caractéristiques techniques

Documentation et essais

Cotes collectives

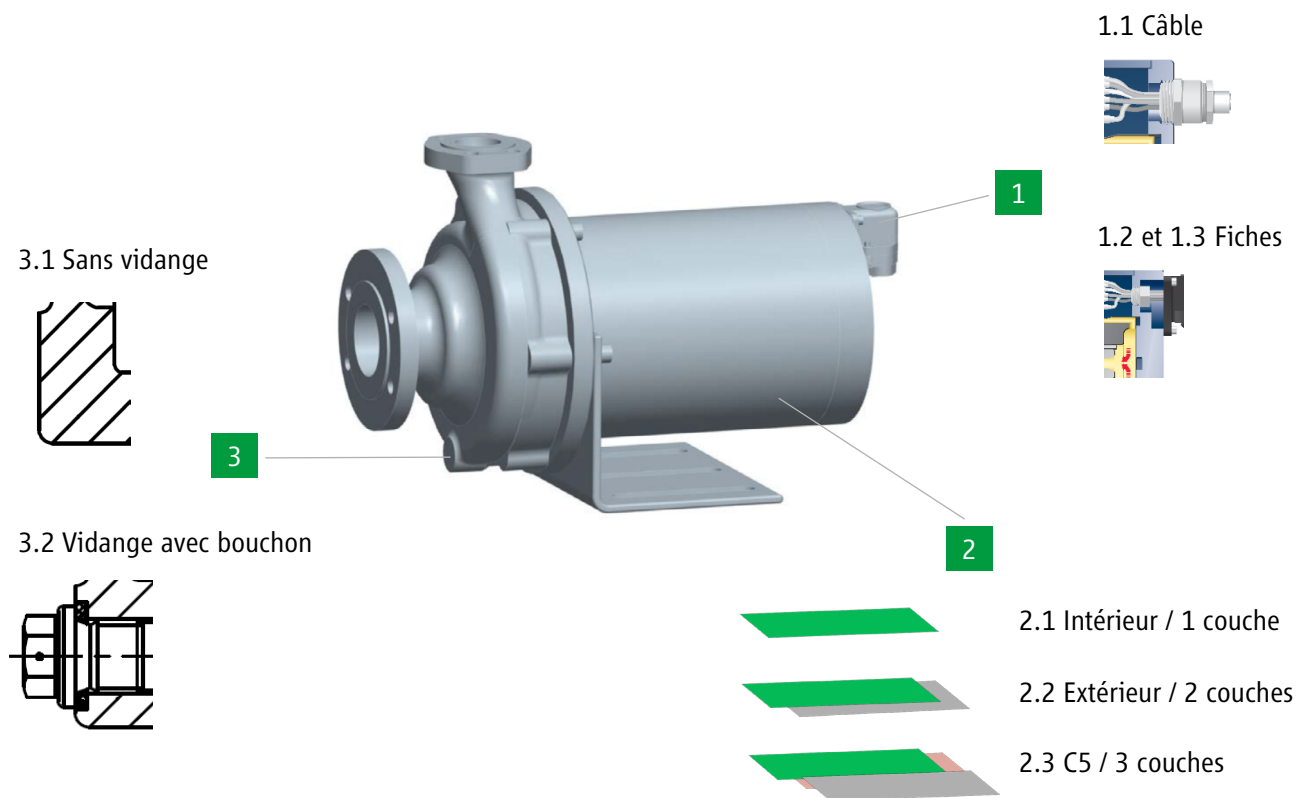
Kit de montage

Adaptations individuelles

Contact



Options



1 Branchement électrique

- 1.1 Câble Redox (standard)
- 1.2 Fiche HARTING / à 4 broches (variante)
- 1.3 Fiche Weidmüller / à 6 broches (variante)

2 Peinture

- 2.1 Intérieur (~40 µm) (standard)
- 2.2 Extérieur (~120 µm) (variante)
- 2.3 C5 (~200 µm) (variante)

3 Vidange

- 3.1 Sans vidange (standard)
- 3.2 Vidange avec bouchon (variante)

Table des matières

Informations générales

Standard

Principe de fonctionnement

Diagrammes
caractéristiques

Avantages

Caractéristiques techniques

Documentation et essais

Cotes collectives

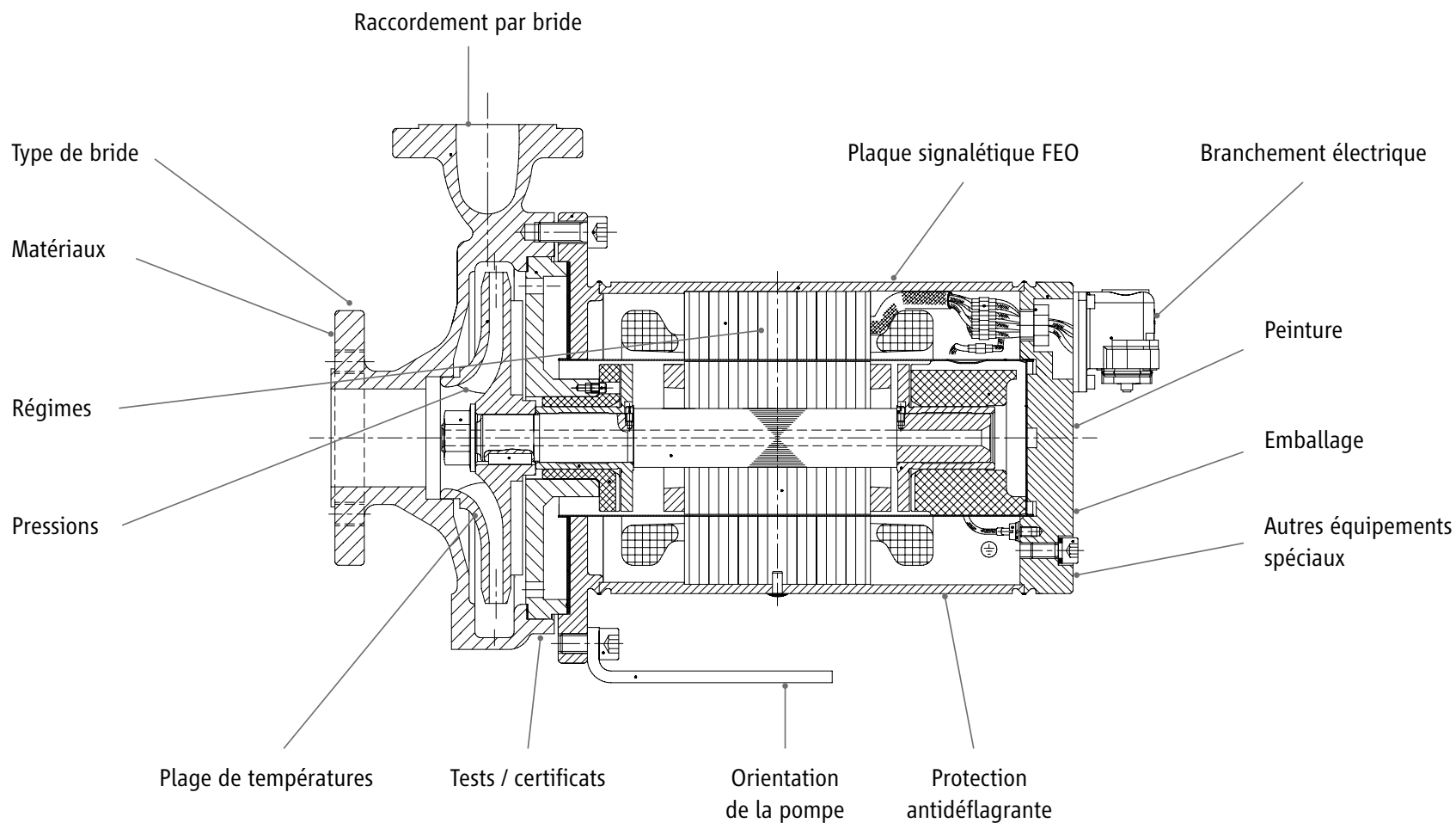
Kit de montage

Adaptations individuelles

Contact



Adaptations individuelles selon souhaits du client



- Table des matières
- Informations générales
- Standard
- Principe de fonctionnement
- Diagrammes caractéristiques
- Avantages
- Caractéristiques techniques
- Documentation et essais
- Cotes collectives
- Kit de montage
- Adaptations individuelles**
- Contact

Souhaitez-vous une pompe LC modifiée ? Les adaptations techniques sont notre spécialité et nous sommes en mesure de les réaliser sur mesure à un prix abordable et dans les plus brefs délais.

En tel cas, veuillez contacter notre assistance technique : lc-support@hermetic-pumpen.com



INFORMATIONS PRODUITS

Contact

lc-support@hermetic-pumpen.com

www.hermetic-pumpen.com

YouTube | LinkedIn | Expert tool

Table des matières

Informations générales

Standard

Principe de fonctionnement

Diagrammes
caractéristiques

Avantages

Caractéristiques techniques

Documentation et essais

Cotes collectives

Kit de montage

Adaptations individuelles

Contact

